

PD3129, PD3129-10

検相器

PHASE DETECTOR

取扱説明書 / Instruction Manual

2015年3月初版 Printed in Japan

PD3129E980-00 15-03H



HIOKI

日置電機株式会社

■ 製品のお問い合わせはコールセンターまで

☎ **0120-72-0560** 9:00～12:00,13:00～17:00
土・日・祝日を除く

TEL **0268-28-0560** FAX 0268-28-0569 E-mail info@hioki.co.jp

■ 修理・校正のご依頼はお買上店（代理店）または最寄りの営業所まで

また、ご不明な点がありましたらサービスお問合せ窓口まで

TEL 0268-28-0823 FAX 0268-28-0824 E-mail cs-info@hioki.co.jp

■ お問い合わせ・販売ネットワーク

http://www.hioki.co.jp/contact/



本社 〒386-1192 長野県上田市小泉 81

TEL 0268-28-0555 FAX 0268-28-0559

1308

保証書

形名 PD3129, PD3129-10	製造番号	保証期間	購入日	年	月	より3年間
----------------------	------	------	-----	---	---	-------

本製品は、弊社の厳密な検査を経て合格した製品をお届けした物です。万一ご使用中に故障が発生した場合は、お買い求め先にご連絡ください。本書の記載内容で無償修理をさせていただきます。また、保証期間は購入日より3年間です。購入日が不明の場合は、製品の製造年月から3年を自とします。ご連絡の際は、本書を提示してください。また、確度については、明示された確度保証期間によります。

お客様 住所 〒 _____ 市区町村 _____ 番地 _____

お名前 _____

※お客様へのお願い
保証書の再発行はいたしませんので、大切に保管してください。

「製造番号、購入日」およびお客様「住所、ご方名」は恐れ入りますが、お客様にて記入していただきますようお願いいたします。

- 取扱説明書・本体注意ラベル（刻印を含む）等の注意事項に従った正常な使用状態で保証期間内に故障した場合は、無償修理いたします。また、製品のご使用による損失の補償請求に対しては、弊社審議の上購入金額までの補償とさせていただきます。なお、製造後一定期間を経過したものおよび部品の生産中止、不測の事態の発生等により修理不可能となった場合は、修理、校正等を辞退する場合がございます。

日置電機株式会社	
年月日	サービス内容
〒386-1192 長野県上田市小泉 81 TEL 0268-28-0555 / FAX 0268-28-0559 10-09	

はじめに

このたびは、HIOKI PD3129, PD3129-10 検相器をご選定いただき、誠にありがとうございます。この製品を十分に活用いただき、末長くご使用いただくためにも、取扱説明書はていねいに扱い、いつもお手元に置いてご使用ください。

点検

本器がお手元に届きましたら、輸送中において異常または破損がないか点検してからご使用ください。万一、破損あるいは仕様とおり動作しない場合は、お買上店（代理店）が最寄りの営業所にご連絡ください。

保守・サービス

- 本器の汚れをとるときは、柔らかい布に水か中性洗剤を少量含ませて、軽く拭いてください。ベンジン、アルコール、アセトン、エーテル、ケトン、シンナー、ガソリン系を含む洗剤は絶対に使用しないでください。変形、変色することがあります。
- 故障と思われるときは、電池の消耗を確認してから、お買上店（代理店）が最寄りの営業所にご連絡ください。
- 輸送中に破損しないように梱包し、故障内容も書き添えてください。輸送中の破損については保証し兼ねます。
- 本器の保護機能が破損している場合は、使用できないように廃棄するか、知らないで動作させることのないように、表示しておください。

概要

- 本器は、静電誘導式電圧クリップを用いた三相電路の相順チェック、および活線チェックが可能な検相器です。
- 被覆電線に接続できる静電誘導式電圧クリップを採用しています。
- 小型ながら CAT III 600 V (PD3129)、CAT IV 600 V, CAT III 1000 V (PD3129-10) に対応しています。
- 薄暗い場所でも判別できるよう赤色 LED を使用しています。
- LED 順次点滅による相順チェックで、簡単に相順方向を確認できます。
- 本器の背面に磁石を装着しており、配電盤の扉などに固定して使用することができます。

安全について

この取扱説明書には本器を安全に操作し、安全な状態に保つのに要する情報や注意事項が記載されています。本器を使用する前に次の安全に関する事項をよくお読みください。

危険

この機器は IEC 61010 安全規格に従って、設計され、試験し、安全な状態で出荷されています。測定方法を間違えると人身事故や機器の故障につながる可能性があります。取扱説明書を熟読し、十分に内容を理解してから操作してください。万一事故があっても、弊社製品が原因である場合以外は責任を負いかねます。

安全記号

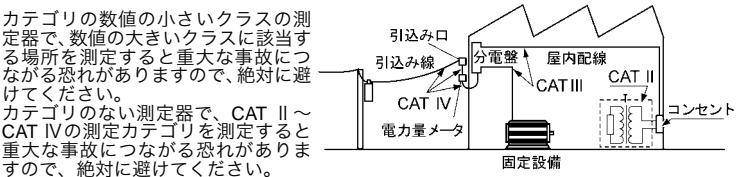
	使用者は、取扱説明書内の マークのあるところは、必ず読み注意する必要があります。使用者は、機器上に表示されている マークのところについて、取扱説明書の マークの該当箇所を参照し、機器の操作をしてください。
	二重絶縁または強化絶縁で保護されている機器を示します。
	交流 (AC) を示します。
	直流 (DC) を示します。

取扱説明書の注意事項には、重要度に応じて次の表記がされています。

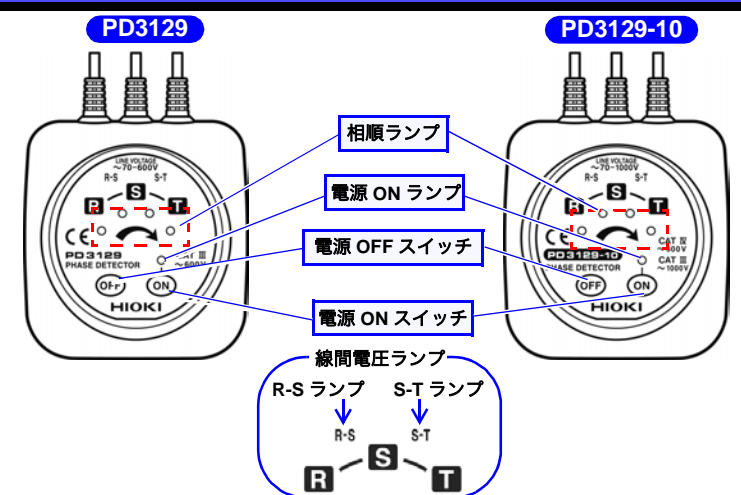
- 危険** 操作や取り扱いを誤ると、使用者が死亡または重傷につながる危険性が極めて高いことを意味します。
- 警告** 操作や取り扱いを誤ると、使用者が死亡または重傷につながる可能性があります。
- 注意** 操作や取り扱いを誤ると、使用者が傷害を負う場合、または機器を損傷する可能性があります。

測定カテゴリについて

本器は PD3129 : CAT III (600 V)、PD3129-10 : CAT III (1000 V)、CAT IV (600 V) に適合しています。測定器を安全に使用するため、IEC61010 では測定カテゴリとして、使用する場所により安全レベルの基準を CAT II ~ CAT IV で分類しています。CAT II コンセントに接続する電源コード付き機器（可搬形工具・家庭用電気製品など）の一次側電路。コンセント差込口を直接測定する場合は CAT II です。CAT III 直接分電盤から電気を取り込む機器（固定設備）の一次側および分電盤からコンセントまでの電路。CAT IV 建造物への引込み電路、引込み口から電力量メータおよび一次側電流保護装置（分電盤）までの電路。



各部の名称



使用上の注意

本器を安全にご使用いただくために、また機能を十二分にご活用いただくために、次の注意事項をお守りください。

警告

- 本器をぬらしたり、ぬれた手で使用しないでください。感電事故の原因になります。
- 本器背面の磁石を裸導線やブスパーに固定しないでください。短絡事故の原因になります。

注意

- 磁気カードなどに近づけないでください。保存されているデータが損なわれる恐れがあります。
- 心臓ペースメーカなどの体内埋め込み型医療機器を装着している方は使用しないでください。
- この機器は屋内用に設計されています。安全性を損なわないで 0°C ~ 40°C の温度まで使用できます。
- 本器の損傷を防ぐため、運搬および取り扱いの際は振動、衝撃を避けてください。特に、落下などによる衝撃に注意してください。
- 強力な電磁波を発生するもの、または帯電しているものの近くで使用しないでください。誤動作の原因となります。
- 断線による故障を防ぐため、ケーブルの付け根を折ったり引っ張ったりしないでください。
- ケーブルの被覆に損傷を与えないため、踏んだり挟んだりしないでください。被測定導体や電線が高温の場合がありますので注意してください。

電池の液漏れによる腐食を防ぐため、長い間使用しないときは、電池を抜いて保管してください。

仕様

基本仕様

機能	検相機能 (正相, 逆相)
電圧検出方式	静電誘導式
接続対象	絶縁電線 (PD3129: 導体公称断面積 2~100 mm ² , 仕上外径 φ2~17 mm) (PD3129-10: 導体公称断面積 14~500 mm ² , 仕上外径 φ7~40 mm)
動作保証電圧範囲	三相 PD3129: AC70 ~ 600 V, PD3129-10: AC70 ~ 1000 V (正弦波, 連続)
使用周波数範囲	45 ~ 66 Hz

表示

検相表示
正相: 矢印ランプ点灯、相順ランプ 4 灯 順次点滅 (時計回り)、ブザー断続音
逆相: 矢印ランプ消灯、相順ランプ 4 灯 順次点滅 (反時計回り)、ブザー連続音

線間電圧表示 R-S ランプ, S-T ランプ
電源表示 電源 ON ランプ: 電源 ON 時は点灯、電池消耗時は点滅

一般仕様

使用温湿度範囲	0 ~ 40°C, 80% rh 以下 (結露なきこと)
保存温湿度範囲	-20 ~ 60°C, 80% rh 以下 (結露なきこと)
使用場所	屋内使用、高度 2000 m まで
対地間最大定格電圧	PD3129 : 600 V (CAT III) PD3129-10 : 600 V (CAT IV) 1000 V (CAT III)
耐電圧	PD3129 : AC7060 Vrms, PD3129-10 : AC8540 Vrms
電源	定格電源電圧 DC1.5 V × 2, 単 3 形マンガン乾電池 (R6P) × 2
最大定格電力	300 mVA
連続使用時間*	約 70 時間 (電源 ON 待機状態にて、単 3 形マンガン乾電池 (R6P) 使用時) * 電池持続時間
オートパワーオフ機能	* 電源投入後約 15 分経過後、電源が自動的に切れます。復帰は電源 ON スイッチによる電源再投入 * 解除できません。
補助機能	磁石 4 個 (背面装着)
ケーブル長	約 0.7 m
外形寸法	約 70W × 75H × 30D mm (突起物除く)
質量	PD3129 : 約 200 g, PD3129-10 : 約 240 g
付属品	携帯用ケース、ストラップ*, スパイラルチューブ*, 取扱説明書, 単 3 形マンガン乾電池 (R6P) × 2 * 必要に応じて取り付けてください。
安全性	PD3129 EN61010 汚染度 2, 測定カテゴリ (CAT III (600V) (予想される過渡過電圧 6000V)) PD3129-10 EN61010 汚染度 2, 測定カテゴリ (CAT IV (600 V), CAT III (1000 V) (予想される過渡過電圧 8000 V))
適合規格	EMC EN61326
製品保証期間	3 年間

測定方法

危険

- 感電事故を防ぐため、次のことをお守りください。
- 電圧クリップのバリア (障壁) より先端を握らないでください。
- 対地間最大定格電圧は PD3129 : AC600 V (CAT III)、PD3129-10 : AC1000 V (CAT III) です。大地に対してこの電圧を超える測定はしないでください。本器を破損し、人身事故になります。
- 線間電圧ランプが点灯しない場合でも、活線の可能性があります (大地からの電位が AC70 V 以下の場合など) ので、線には触れないでください。

使用前の確認

- 使用前には、保存や輸送による故障がないか、ケーブルの被覆が破れたり、金属が露出していないか確認してください。損傷がある場合は、感電事故になるので、お買上店 (代理店) が最寄りの営業所にご連絡ください。
- 電源 ON ランプが点滅している時は、電池が消耗していますので、早めに交換してください。

ステップ 1. 始業前の点検 (必須)

感電事故を避けるため、使用前には必ず次の事項を確認してください。
各々の電圧クリップを AC70 V 以上の単線 (活線) にクリップし、線間電圧ランプの点灯を確認してください。なお、シールド線には使用できません。

点灯する : ご使用になれます。
点灯しない : ご使用できません。お買上店 (代理店) が最寄りの営業所にご連絡ください。

対象電線の確認

電線仕上外径 PD3129 : φ2 ~ 17 mm をご使用ください。
PD3129-10 : φ7 ~ 40 mm をご使用ください。
対象となる電線と機種をご確認ください。

ステップ 2. 活線チェック

いずれか 1 本の電圧クリップを用いて、活線チェックができます。

注意

- 必ず被覆電線にクリップして使用してください。
- クリップを閉じたままで活線チェックはできません。
- シールド線には使用できません。

使用する電圧クリップ	線間電圧ランプの点灯
R (赤)	R-S ランプのみ
S (白)	R-S ランプと S-T ランプ
T (青)	S-T ランプのみ

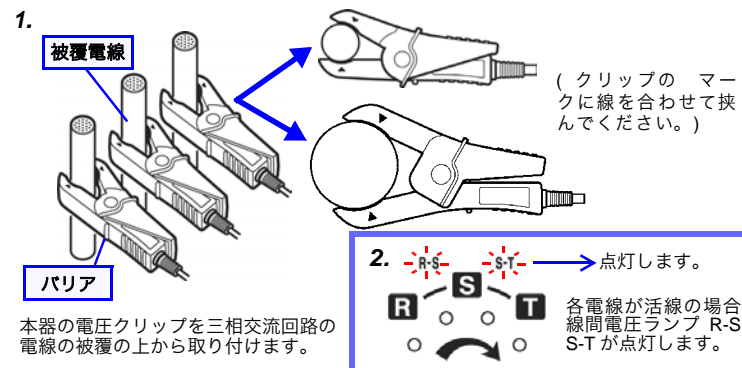
ランプが点灯する : 活線状態
ランプが点灯しない : 非活線状態、または大地からの電位が AC70 V 以下

ステップ 3. 検相

注意

電圧センサは静電誘導式ですので、原理上、三相三線電路における接地相の欠相は判別できません。この状態であっても、正相または逆相の判定をしますのでご注意ください。

- 検相中は電圧クリップに触れないでください。誤動作の原因になります。
- 必ず 3 本の電圧クリップを取り付けた状態で検相してください。2 本以下では、正しく検相できません。2 本で動作することもあります。正しい検相ではありません。
- 三相交流回路以外では、誤動作します。



3. 相順ランプが矢印方向 (時計回り) に順次点滅した場合、その接続相順は正相 (R-S-T) です。このときブザーは断続音となります。



電池交換

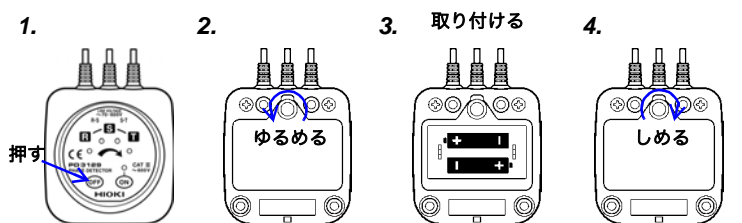
警告

- 感電事故を避けるため、電圧クリップを被測定物から外し、電源を OFF にしてから電池を交換してください。
- 交換後は、必ず電池カバーを閉め、ネジ留め後使用してください。
- 新旧および異種の混合はしないでください。また極性+に注意し、逆挿入しないでください。性能劣化や液漏れの原因になります。
- 電池をショート、充電、分解または火中への投入はしないでください。破裂する恐れがあります。
- 電池は地域で定められた規則に従って処分してください。

電池交換お知らせ機能: 電源 ON ランプが点滅している時は、電池が消耗していますので、早めに交換してください。

用意するもの

- ドライバ、新しい単 3 形マンガン乾電池 (R6P) 2 本 (アルカリ乾電池 (LR6) 使用可)
- 電源を OFF にします。
- 本器を裏返し、電池カバーを留めている 1 本のネジを緩めます。
- 新しい電池と交換します。極性を確認して取り付けてください。



PD3129, PD3129-10

PHASE DETECTOR

Instruction Manual

Mar. 2015 Edition 1 Printed in Japan
PD3129E980-00 15-03H



HIOKI E. E. CORPORATION

HEADQUARTERS

81 Koizumi, Ueda, Nagano 386-1192, Japan
TEL +81-268-28-0562 FAX +81-268-28-0568
os-com@hioki.co.jp www.hioki.com
(International Sales Department)

1502EN

Please visit our website at www.hioki.com for the following:

- Regional contact information
- The latest revisions of instruction manuals and manuals in other languages.
- Declarations of Conformity for instruments that comply with CE mark requirements.

Warranty

Warranty malfunctions occurring under conditions of normal use in conformity with the Instruction Manual and Product Precautionary Markings will be repaired free of charge. This warranty is valid for a period of three (3) years from the date of purchase. Please contact the distributor from which you purchased the product for further information on warranty provisions.

Introduction

Thank you for purchasing the HIOKI Model PD3129/PD3129-10 PHASE DETECTOR. To obtain maximum performance from the instrument, please read this manual first, and keep it handy for future reference.

Initial Inspection

When you receive the instrument, inspect it carefully to ensure that no damage occurred during shipping. If damage is evident, or if it fails to operate according to the specifications, contact your dealer or Hioki representative.

Maintenance and Service

- To clean the instrument, wipe it gently with a soft cloth moistened with water or mild detergent. Never use solvents such as benzene, alcohol, acetone, ether, ketones, thinners or gasoline, as they can deform and discolor the case.
- If the instrument seems to be malfunctioning, confirm that the batteries are not discharged before contacting your dealer or Hioki representative.
- Pack the instrument so that it will not sustain damage during shipping, and include a description of existing damage. We cannot accept responsibility for damage incurred during shipping.
- If the protective functions of the instrument are damaged, either remove it from service or mark it clearly so that others do not use it inadvertently.
- The magnets on the rear side can be utilized to fix the instrument on a place like a door of power distribution box.

Overview

- The PD3129/PD3129-10 is a phase detector, designed to perform phase sequence checks and live line checks of a 3-phase circuit using a static induction voltage clip.
- The static induction voltage clips are used to be able to clip on a insulated wire.
- It is small with a CAT III 600 V (Model PD3129), CAT IV 600 V, CAT III 1000 V (Model PD3129-10) safety rating.
- Red LED lamps are used to make the indication visible in dimly lit areas.
- The direction of phase sequence can be checked easily using the LED lamps, which blink in order.

Safety

This manual contains information and warnings essential for safe operation of the instrument and for maintaining it in safe operating condition. Before using it, be sure to carefully read the following safety precautions.

⚠ DANGER

This instrument is designed to comply with IEC 61010 Safety Standards, and has been thoroughly tested for safety prior to shipment. However, mishandling during use could result in injury or death, as well as damage to the instrument. Be certain that you understand the instructions and precautions in the manual before use. We disclaim any responsibility for accidents or injuries not resulting directly from instrument defects.

Safety Symbol

	In the manual, the symbol indicates particularly important information that the user should read before using the instrument. The symbol printed on the instrument indicates that the user should refer to a corresponding topic in the manual (marked with the symbol) before using the relevant function.
	Indicates a double-insulated device.
	Indicates AC (Alternating Current).
	Indicates DC (Direct Current).

The following symbols in this manual indicate the relative importance of cautions and warnings.

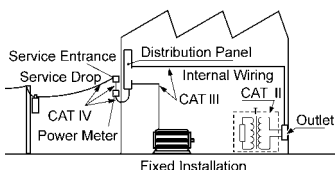
	Indicates that incorrect operation presents an extreme hazard that could result in serious injury or death to the user.
	Indicates that incorrect operation presents a significant hazard that could result in serious injury or death to the user.
	Indicates that incorrect operation presents a possibility of injury to the user or damage to the device.

Measurement categories

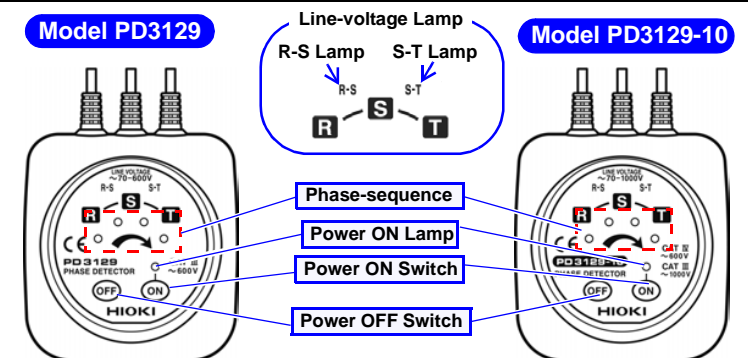
This instrument complies with CAT III 600 V (Model PD3129), CAT III 1000 V, CAT IV 600 V (Model PD3129-10) safety requirements. To ensure safe operation of measurement instruments, IEC 61010 establishes safety standards for various electrical environments, categorized as CAT II to CAT IV, and called measurement categories.

- CAT II : Primary electrical circuits in equipment connected to an AC electrical outlet by a power cord (portable tools, household appliances, etc.)
CAT II covers directly measuring electrical outlet receptacles.
- CAT III : Primary electrical circuits of heavy equipment (fixed installations) connected directly to the distribution panel, and feeders from the distribution panel to outlets.
- CAT IV : The circuit from the service drop to the service entrance, and to the power meter and primary overcurrent protection device (distribution panel).

Using a measurement instrument in an environment designated with a higher-numbered category than that for which the instrument is rated could result in a severe accident, and must be carefully avoided.
Use of a measurement instrument that is not CAT-rated in CAT II to CAT IV measurement applications could result in a severe accident, and must be carefully avoided.



Names of Parts



Usage Notes

Follow these precautions to ensure safe operation and to obtain the full benefits of the various functions.

- ⚠ WARNING**
 - Do not allow the instrument to get wet, and do not use it with wet hands. This may cause an electric shock.
 - Do not fix the magnets of the rear side of the instrument on bare conductor or busbar. It may cause short circuits.

- ⚠ CAUTION**
 - Do not put magnet cards near the instrument. It may damage the stored data.
 - The instrument should not be used by anyone with a pacemaker or any other medical devices installed in his/her body.
 - This instrument is designed for use indoors. It can be operated at temperatures between 0 and 40°C without degrading safety.
 - To avoid damage to the instrument, protect it from physical shock when transporting and handling. Be especially careful to avoid physical shock from dropping.
 - Do not use the instrument near a source of strong electromagnetic radiation, or near a highly electrically charged object. These may cause a malfunction.
 - To avoid breaking the cables, do not bend or pull them.
 - Avoid stepping on or pinching cables, which could damage the cable insulation.
 - Keep in mind that, in some cases, conductors and wires to be measured may be hot.

To avoid corrosion from battery leakage, remove the batteries from the instrument if it is to be stored for a long time.

Specifications

Basic Specifications

Function	Phase detection (positive/negative)
Voltage detection method	Static induction
Performance-guarantee voltage range	3-phase Model PD3129: 70 to 600 VAC (sine wave, continuous) Model PD3129-10: 70 to 1000 VAC (sine wave, continuous)
Operating frequency range	45 to 66 Hz
Object to be connected	Insulated wire Model PD3129 (nominal sectional area of the conductor: 2 to 100 mm ² , finished outer diameter: up to φ2 to 17 mm) Model PD3129-10 (nominal sectional area of the conductor: 14 to 500 mm ² , finished outer diameter: up to φ7 to 40 mm)

Display

Phase-detection indication	Positive phase sequence: The arrow lamp lights up, the four phase-sequence lamps blink in order (clockwise), and the buzzer sounds intermittently. Negative phase sequence: The arrow lamp turns off, the four phase-sequence lamps blink in order (counterclockwise), and the buzzer sounds continuously.
Line-voltage indication	R-S lamp, S-T lamp
Power indication	Power ON lamp: lights up (Power ON) blinks (Battery Low)

General Specifications

Operating temperature and humidity	0 to 40°C (32 to 104°F), 80% RH or less (with no condensation)
Storage temperature and humidity	-20 to 60°C (-4 to 140°F), 80% RH or less (with no condensation)
Location for use	Altitude up to 2000 m (6562 feet), indoors
Maximum rated voltage to earth	Model PD3129: 600 V (CAT III) Model PD3129-10: 1000 V (CAT III)
Dielectric strength	Model PD3129: 7060 Vrms Model PD3129-10: 8540 Vrms
Power supply	Rated supply voltage 1.5 VDC × 2 R6P Manganese battery (AA size) × 2
Maximum rated powers	300 mVA
Continuous operating time*	Approx. 70 hours (Power ON, Standby state, using R6P manganese battery) *Battery life
Auto Power Off	The power will be turned off automatically if the instrument remains idle for 15 minutes after the power is turned on. To reset, turn the power on again using the Power ON switch. (This function can not be canceled.)
Auxiliary function	Magnet × 4 pcs (on rear side)
Cable length	Approx. 0.7 m (27.56")
Dimensions	Approx. 70W × 75H × 30D mm (2.76"W × 2.95"H × 1.18"D) (excluding projections)
Mass	Model PD3129: Approx. 200 g (7.1 oz.) Model PD3129-10: Approx. 240 g (8.5 oz.)
Options	Carrying case, Strap*, Spiral tube*, Instruction manual, Two R6P Manganese batteries (AA size) *Attaching as the occasion demands.
Safety	Model PD3129: EN61010 Pollution degree 2, Measurement category CAT III (600 V) (anticipated transient overvoltage 6000 V) Model PD3129-10: EN61010 Pollution degree 2, Measurement category CAT IV(600 V), CAT III (1000 V) (anticipated transient overvoltage 8000 V)
EMC	EN61326

Measurement Procedures

⚠ DANGER

- Observe the following precautions to avoid electric shock.
 - Do not hold the tip of a voltage clip ahead of its barrier.
 - The maximum rated voltage between input terminals and ground is 600V AC (Model PD3129:CAT III), 1000V AC (Model PD3129-10:CAT III). Attempting to measure voltages exceeding these limits with respect to ground could damage the instrument and result in personal injury.
 - Even if the line-voltage lamps do not light up, the line may be live. (ex. When the earth potential is 70 VAC or less.) Do not touch the line.

Preliminary Checks

- Before using the instrument the first time, make sure that the no damage occurred during storage or shipping, that the insulation on the cables is undamaged, and that no bare conductors are improperly exposed. Using the instrument in such conditions could cause an electric shock, so contact your dealer or Hioki representative for repair.
- When the Power ON lamp is blinking, the batteries are running low. Replace the batteries.

Step 1. Performance Check (Indispensable)

Be sure to check the following before use to avoid electrical shock.

Connect each voltage clips to single wire (live line) 70 VAC or more, and check to see if the line-voltage lamp light up. Do not use shielding wire.

- Lamp lights up** : It can be used.
- Lamp does not light up** : Do not use it and contact your dealer or Hioki representative for repair.

Check the Size of Your Wire Before Measuring

Wire diameter limits Model PD3129:φ2 to 17 mm, Model PD3129-10:φ7 to 40 mm
Be sure to use the correct phase detector according to your wire size.

Step 2. Live Line Check

A live line check can be conducted using one of the voltage clips.

⚠ CAUTION

- Be sure to clip on a insulated wire.
- If the tip of the clip is closed, a live line check cannot be conducted.
- Do not use shielding wire.

Voltage clip used	Line-voltage lamp to light up
R (red)	R-S lamp only
S (white)	R-S lamp and S-T lamp
T (blue)	S-T lamp only

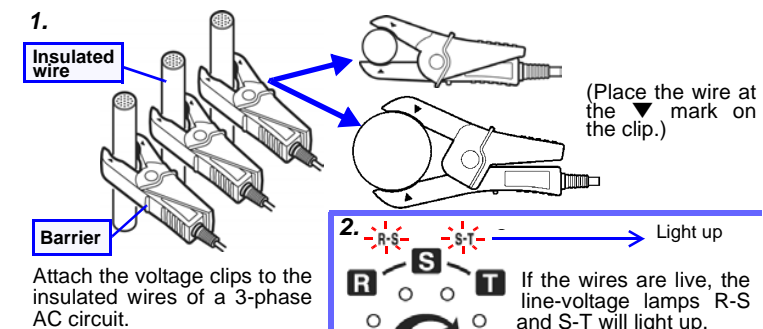
Lamp lights up : The line is live.
Lamp does not light up : The line is not live or the earth potential is 70 VAC or less.

Step 3. Detection

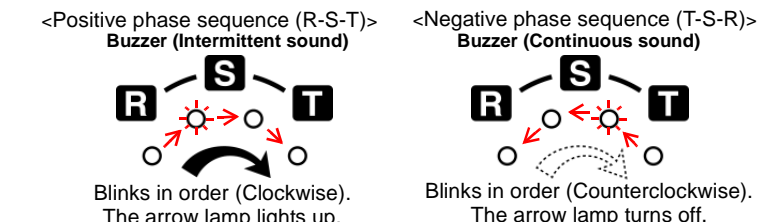
⚠ CAUTION

Since the voltage sensors are based on the static induction, it is impossible to find the missing phase of the grounding line on 3-phase 3-lead circuits in principle. In this case, the positive or negative phase sequence may be indicated.

- Do not touch the clips during detection. It may cause a malfunction.
- Always connect three voltage clips to the insulated wires before detecting. It can not be detected properly, if two or less clips are connected. The phase detector (Models PD3129 and PD3129-10) will operate on 2 wires, but this is not proper phase detection.
- Do not detect any circuit except a 3-phase AC circuit. It causes a malfunction.



3. If the phase-sequence lamps blink in the order of the direction indicated by the arrow (clockwise), the connected circuit has a positive phase sequence (R-S-T). The buzzer will sound intermittently.



Replacing Battery

⚠ WARNING

- To avoid electric shock when replacing the batteries, first disconnect the voltage clips from the object to be measured, and turn off the power.
- After replacing the batteries, replace the battery cover and screws before using the instrument.
- Battery may explode if mistreated. Do not short-circuit, recharge, disassemble or dispose of in fire.
- Handle and dispose of batteries in accordance with local regulations.

Low-battery indicator: When the Power ON lamp is blinking, the batteries are running low. Replace the batteries.

Tools

Screwdriver, Two new R6P manganese batteries (LR6 alkaline battery can be used also.)

1. Turn OFF the power.
2. Turn over the phase detector. Remove the screw, then remove the battery cover
3. Replace the batteries with new ones, noting the polarity.
4. Put the battery cover back in place, and tighten the screw.

