

110/113/114/115/117

True-rms Multimeter

Manual de uso

March 2020 (Spanish)

© 2020 Fluke Corporation. All rights reserved. Specifications are subject to change without notice.
All product names are trademarks of their respective companies.

GARANTÍA LIMITADA Y LIMITACIÓN DE RESPONSABILIDAD

Se garantiza que este producto de Fluke no tendrá defectos en los materiales ni en la mano de obra durante tres años a partir de la fecha de adquisición. Esta garantía no cubre fusibles, baterías descartables o daños que sean consecuencia de accidentes, negligencia, uso indebido o condiciones anormales de uso o manipulación. Los revendedores no están autorizados a extender ninguna otra garantía en nombre de Fluke. Para obtener servicio técnico durante el período de garantía, envíe el producto defectuoso al centro de servicio Fluke autorizado junto con una descripción del problema.

ESTA GARANTÍA ES SU ÚNICO RECURSO. NO SE CONCEDE NINGUNA OTRA GARANTÍA, EXPRESA O IMPLÍCITA, TAL COMO DE IDONEIDAD PARA UN PROPÓSITO DETERMINADO. FLUKE NO SE RESPONSABILIZA DE PÉRDIDAS NI DAÑOS ESPECIALES, MEDIATOS, INCIDENTALES O INDIRECTOS, EMERGENTES DE CUALQUIER CAUSA O TEORÍA. Dado que algunos países o estados no permiten la exclusión o limitación de una garantía implícita, ni de daños incidentales o indirectos, es posible que las limitaciones de esta garantía no sean de aplicación a todos los compradores.

Fluke Corporation
P.O. Box 9090
Everett, WA 98206-9090
U.S.A.

Fluke Europe B.V.
P.O. Box 1186
5602 BD Eindhoven
The Netherlands

ООО «Флюк СИИЙЭС»
125167, г. Москва,
Ленинградский проспект дом 37,
корпус 9, подъезд 4, 1 этаж

Tabla de materias

Título	Página
Introducción	1
Cómo comunicarse con Fluke	1
Información sobre seguridad	1
Tensión peligrosa.....	1
Aviso de cables de prueba.....	1
Familiarización con el producto	2
Características.....	2
Pantalla.....	3
Terminales	4
Mensajes de error.....	5
Battery Saver™ (modo En espera).....	5
Modo de registro MIN MAX AVG.....	5
Retención de valores en pantalla (HOLD).....	6
Retroiluminación	6
Rango manual y automático	6
Opciones de encendido	6
Mediciones básicas	7
Medición de resistencia	7
Pruebas de continuidad.....	7
Medición de tensiones de CA y CC.....	8
Uso de la selección automática de voltios (114 y 117)	8
Medición de milivoltios de CA y CC (110, 114, 115, 117).....	8
Medición de corriente de CA y CC (115, 117).....	9
Medición de corrientes superiores a 10 amperios (110, 114, 115, 117)	9
Medición de la capacitancia (113, 115, 117).....	10
Medición de la frecuencia (115, 117)	10
Detección de la presencia de tensión de CA (117)	11
Mediciones de capacitancia de baja impedancia (115, 117).....	11
Prueba de diodos (113, 115, 117).....	12
Uso del gráfico de barras.....	12
Mantenimiento	13
Prueba del fusible (115, 117).....	13
Cambio de la batería y del fusible	13
Limpieza	14
Especificaciones	15

Introducción

Los modelos 110, 113, 114, 115 y 117 de Fluke (el multímetro o producto) son medidores de verdadero valor eficaz, alimentados por batería, con pantalla de 6000 recuentos y un gráfico de barras. Este manual se aplica a todos los modelos. Todas las figuras muestran el modelo 117 a menos que se indique lo contrario.

Cómo comunicarse con Fluke

Para ponerse en contacto con Fluke, llame a uno de los siguientes números de teléfono:

- Asistencia técnica en EE. UU.: 1-800-44-FLUKE (1-800-443-5853)
- Calibración y reparación en EE. UU.: 1-888-99-FLUKE (1-888-993-5853)
- Canadá: 1-800-36-FLUKE (1-800-363-5853)
- Europa: +31 402-675-200
- Japón: +81-3-6714-3114
- Singapur: +65-6799-5566
- China: +86-400-921-0835
- Brasil: +55-11-3530-8901
- Desde cualquier otro país: +1-425-446-5500

O bien, visite el sitio web de Fluke en www.fluke.com.

Para registrar su producto, visite <http://register.fluke.com>.

Para ver, imprimir o descargar el último suplemento del manual, visite <http://us.fluke.com/usen/support/manuals>.

Para pedir un manual impreso, visite www.fluke.com/productinfo.

Información sobre seguridad

Para ver la información de seguridad del producto, consulte el manual impreso *Información sobre seguridad 110/113/114/115/117* que se incluye con el producto o que puede encontrar en el sitio web de Fluke.

Tensión peligrosa

Para advertirle de la presencia de una tensión potencialmente peligrosa, se muestra el símbolo ⚡ cuando el medidor detecta una tensión de ≥ 30 V o una sobrecarga de tensión (**OL**). Al tomar mediciones de frecuencia por debajo de 1 kHz, el símbolo ⚡ es indeterminado.

Aviso de cables de prueba

Advertencia

Pueden producirse lesiones personales o daños al medidor si trata de hacer una medición con un cable en un terminal incorrecto.

Para recordarle que debe comprobar que los cables de prueba están en los terminales correctos, la señal LEAD aparece momentáneamente en la pantalla y suena una señal acústica al llevar el selector giratorio a cualquiera de las posiciones **A** (Amps), o desplazarlo desde estas.

Familiarización con el producto

El manual explica las características de varios modelos. Debido a que los modelos tienen características diferentes, no toda la información del manual es aplicable a su medidor. Use la tabla 1 para identificar las características de su medidor.

Características

En la tabla 1 se muestra una lista de las características de cada medidor.

Tabla 1. Características

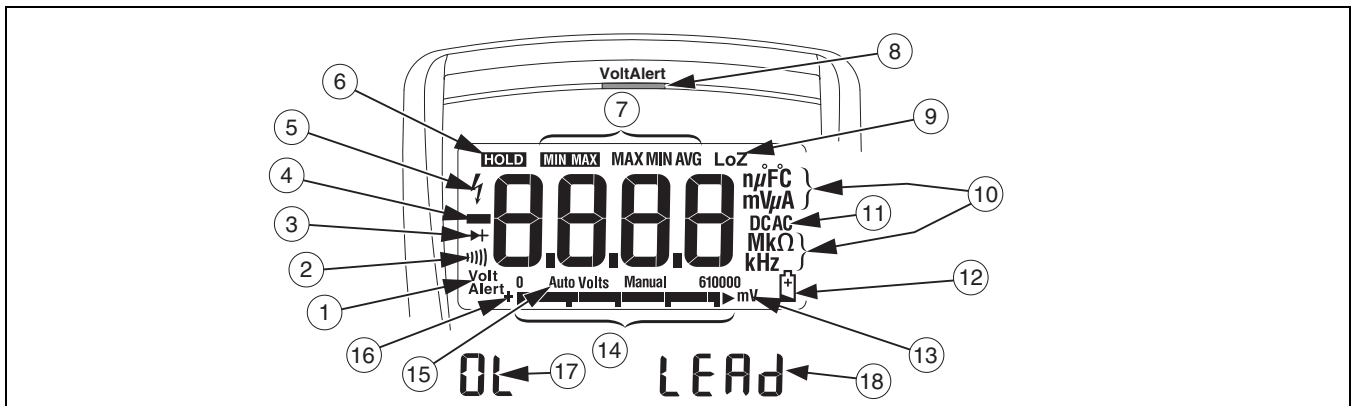
Selector giratorio	Función de medición	110	113	114	115	117
OFF	El medidor se apaga.	●	●	●	●	●
AUTO-V LoZ	Selecciona automáticamente voltios de CA o CC basándose en la entrada detectada con una entrada de baja impedancia.			●		●
\sim Hz V	Tensión de CA desde 0,06 V hasta 600 V. Frecuencia desde 5 Hz hasta 100 kHz.	●		●	●	●
$\overline{\text{V}}$	Tensión de CC desde 0,001 V hasta 600 V.	●		●	●	●
$\overline{\text{mV}}$	Tensión de CA desde 6,0 mV hasta 600 mV, acoplada a CC. Tensión continua de 0,1 a 600 mV.	●		●	●	●
Ω	Ohmios desde 0,1 Ω hasta 40 M Ω .	●	●	●	●	●
 	La señal acústica de continuidad se activa a <20 Ω y se desactiva a >250 Ω .	●	●	●	●	●
V CHEK	Función de medida de baja impedancia LoZ para realizar comprobaciones simultáneas de tensión y continuidad.		●			
\rightarrow	Prueba de diodos. Muestra OL por encima de 2,0 V.		●		●	●
\leftarrow	Faradios desde 1 nF hasta 9999 μ F.		●		●	●
\sim A Hz	Corriente de CA de 0,1 A a 10 A (de >10 a 20 A, 30 segundos encendido, 10 minutos apagado). Parpadea en la pantalla >10,00 A. >20 A, se muestra OL . Acoplado a CC. Frecuencia desde 45 Hz hasta 5 kHz.				●	●
$\overline{\text{A}}$	Corriente de CC de 0,001 A a 10 A (>de CA 10 A a 20 A, 30 segundos encendido, 10 minutos apagado). Parpadea en la pantalla >10,00 A. >20 A, se muestra OL .				●	●
Volt Alert	Detección sin contacto de tensión de CA.					●

Nota: Todas las funciones de CA y Auto-V LoZ son de verdadero valor eficaz. La tensión de CA está acoplada a CA. Los valores de Auto-V LoZ, CA mV y CA amps están acoplados a CC.

Pantalla


En la Tabla 2 se muestra una lista de las características de cada pantalla.

Tabla 2. Pantalla



Nº	Símbolo	Significado	Modelo
①	Volt Alert	El medidor está en el modo de detección de tensión sin contacto VoltAlert™.	117
②)))	El medidor está configurado para utilizar la función de continuidad.	110, 113, 114, 115, 117
③	→	El medidor está configurado para utilizar la función de prueba de diodos.	113, 115, 117
④	-	La entrada es un valor negativo.	110, 113, 114, 115, 117
⑤	⚡	⚠ Tensión peligrosa. Tensión de entrada medida ≥ 30 V o condición de sobrecarga de tensión (OL).	110, 113, 114, 115, 117
⑥	HOLD	El modo de retención de la pantalla está activado. La pantalla congela la lectura actual.	110, 113, 114, 115, 117
⑦	MIN MAX MAX MIN AVG	El modo MIN MAX AVG está activo. Se muestra la lectura máxima, mínima, promedio o actual	110, 113, 114, 115, 117
⑧	(LED rojo)	Presencia de tensión a través del sensor sin contacto VoltAlert.	117
⑨	LoZ	El medidor está midiendo tensión o capacitancia con una baja impedancia de entrada.	113, 114, 115, 117
⑩	nµF mV µA MκΩ kHz	Unidades de medición.	110, 114, 115, 117
⑪	CC CA	Corriente continua o corriente alterna.	110, 113, 114, 115, 117
⑫	🔋	Advertencia de batería con poca carga.	110, 113, 114, 115, 117
⑬	610.000 mV	Indica la selección de rango del medidor.	110, 114, 115, 117
⑭	(Gráfico de barras)	Pantalla analógica.	110, 113, 114, 115, 117

Tabla 2. Pantalla (continuación)

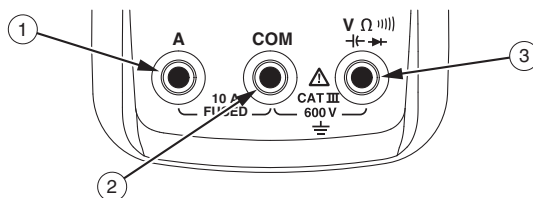
Nº	Símbolo	Significado	Modelo
⑮	Auto Volts	El medidor está configurado para utilizar la función de determinación automática de voltios.	114, 117
	Auto	Rango automático. El medidor selecciona el rango que aporta la mejor resolución.	110, 113, 114, 115, 117
	Manual	Rango manual. El usuario fija el rango del medidor.	110, 113, 114, 115, 117
⑯	+	Polaridad del gráfico de barras.	110, 113, 114, 115, 117
⑰		⚠ La entrada es demasiado grande para el rango seleccionado.	110, 113, 114, 115, 117
⑱	LEAd	⚠ Señal de advertencia de cables incorrectos. Aparece brevemente cada vez que se gira el selector de función del medidor a cualquier posición A, o desde ésta.	115, 117

Terminales

En la Tabla 3 se muestra una lista de los terminales del medidor.

Tabla 3. Terminales

N.º	Descripción	Modelo
①	Terminal de entrada para medir corrientes de CA y CC hasta 10 A.	115, 117
②	Terminal común (retorno) para todas las mediciones.	110, 113, 114, 115, 117
③	Terminal de entrada para medir tensión, continuidad, resistencia, capacitancia y frecuencia, y para comprobar diodos.	110, 113, 114, 115, 117



Mensajes de error

En la Tabla 4 se muestra una lista de los mensajes de error para el multímetro.

Tabla 4. Mensajes de error

Mensajes de error	
bAtt	Deberá reemplazarse la batería para que pueda funcionar el medidor.
Cal Err	Se requiere calibración. Se requiere calibrar el medidor para que pueda funcionar.
EEP Err	Error interno. Debe repararse el multímetro para que pueda funcionar.
F11 Err	Error interno. Debe repararse el multímetro para que pueda funcionar.

Battery Saver™ (modo En espera)

Si el medidor está encendido pero inactivo y no está conectado a la tensión durante más de 20 minutos, la pantalla se quedará en blanco para ahorrar batería. Para utilizar el medidor, pulse cualquier botón o gire el selector giratorio. Para desactivar el modo En espera, consulte [Opciones de encendido](#). El modo de reposo siempre se desactiva en el modo MIN MAX AVG.

Modo de registro MIN MAX AVG

El modo de registro de MIN MAX AVG detecta los valores de entrada mínimo y máximo (ignorando las sobrecargas) y calcula un promedio de funcionamiento de todas las lecturas. Cuando el medidor detecta un nuevo valor máximo o mínimo, emite un pitido.

Nota

El Rango automático y Battery Saver™ se desactivan en el modo MIN MAX AVG.

1. Seleccione la función y el rango de medición.
2. Pulse **MIN MAX** para entrar en el modo MIN MAX AVG.
MIN MAX y MAX se muestran en la pantalla. En la pantalla se muestra la mayor lectura detectada desde la activación del modo MIN MAX AVG.
3. Pulse **MIN MAX** para desplazarse a través de las lecturas mínima (MIN), promedio (AVG) y actual.
4. Para pausar el registro MIN MAX AVG sin borrar los valores almacenados, pulse **HOLD**. (**HOLD** se muestra en la pantalla).
5. Para volver a iniciar el registro MIN MAX AVG, pulse **HOLD** de nuevo.
6. Para salir y borrar las lecturas almacenadas, pulse **MIN MAX** durante al menos un segundo o gire el selector giratorio.

Retención de valores en pantalla (HOLD)


⚠️ Advertencia

Para evitar descargas eléctricas, recuerde que, si el modo HOLD (retención de la pantalla) está activado, la pantalla no cambia al aplicar una tensión diferente.

En el modo de retención de la pantalla, el medidor congela la pantalla.

1. Pulse **HOLD** para activar el modo de retención de valores en pantalla (HOLD). (En la pantalla se mostrará **HOLD**).
2. Para salir y regresar al modo de funcionamiento normal, pulse **HOLD** o gire el selector giratorio.

Retroiluminación

Pulse  para encender y apagar la retroiluminación.

Dicha luz se apagará automáticamente después de 40 segundos. Para desactivar el apagado automático de la retroiluminación, consulte [Opciones de encendido](#).

Rango manual y automático

El medidor tiene dos opciones: rango manual y rango automático. El modo por defecto del medidor es Rango automático. Para alternar entre rango manual y automático, presione **RANGE** durante 1 segundo.

- En el modo de rango automático, el multímetro selecciona el rango que tenga la mejor resolución.
- En el modo de rango manual, usted selecciona el rango y se anula el rango automático. Pulse **RANGE** durante 1 segundo para entrar a rango manual. (aparece **Manual** en la pantalla). Pulse **RANGE** para aumentar el rango. Después de alcanzar el rango más alto, el Medidor pasa al rango más bajo.

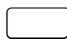

Nota

No es posible cambiar el rango manualmente en los modos MIN MAX AVG o Display HOLD. Si pulsa **RANGE** mientras está en los modos MIN MAX AVG o de retención de valores en pantalla (HOLD), el medidor emitirá una señal acústica doble para indicar que la operación no es válida. El rango no cambiará.

Opciones de encendido

Para seleccionar una opción de encendido, mantenga pulsado el botón indicado en la Tabla 5 mientras pasa el selector giratorio desde OFF hasta cualquier otra función. Las opciones de encendido se cancelan cuando se apaga el medidor y cuando se activa el modo En espera.

Tabla 5. Opciones de encendido

Botón	Opciones de encendido
HOLD	Enciende todos los segmentos de la pantalla hasta que se suelte el botón.
MIN MAX	Desactiva la alarma audible. Aparece bEEP en la pantalla cuando está activada.
RANGE	113: enciende todos los segmentos de la pantalla hasta que se suelte el botón.
	115, 117: activa las mediciones de capacitancia de baja impedancia. Aparece LCAP en la pantalla cuando están activadas.
	Desactiva Battery Saver™ (modo En espera). Aparece POFF en la pantalla cuando está activado.
	Desactiva el apagado automático de la retroiluminación. Aparece LOFF en la pantalla cuando está activado.

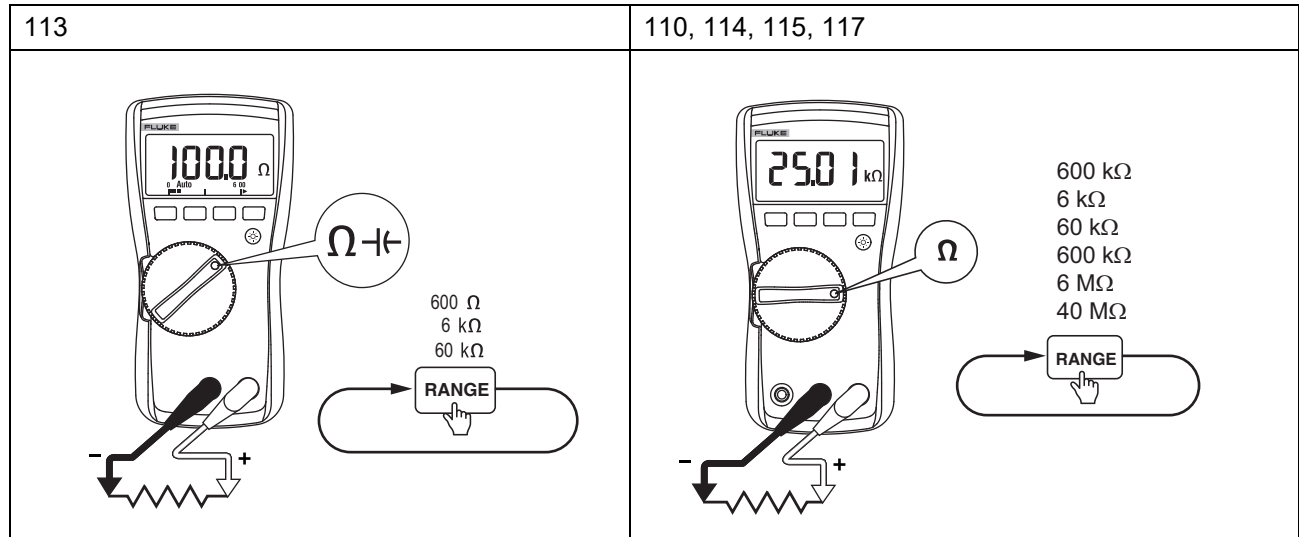
Mediciones básicas

Al conectar los conductores de prueba al circuito o dispositivo, conecte el cable de prueba común (COM) antes de conectar el cable con tensión; al retirar los cables, desconecte primero el que tenga tensión antes de desconectar el de prueba común.

⚠️ Advertencia

Para evitar descargas eléctricas, lesiones personales o daños al medidor, desconecte la alimentación del circuito y descargue todos los condensadores de alta tensión antes de realizar pruebas de resistencia, continuidad, diodos o capacitancia.

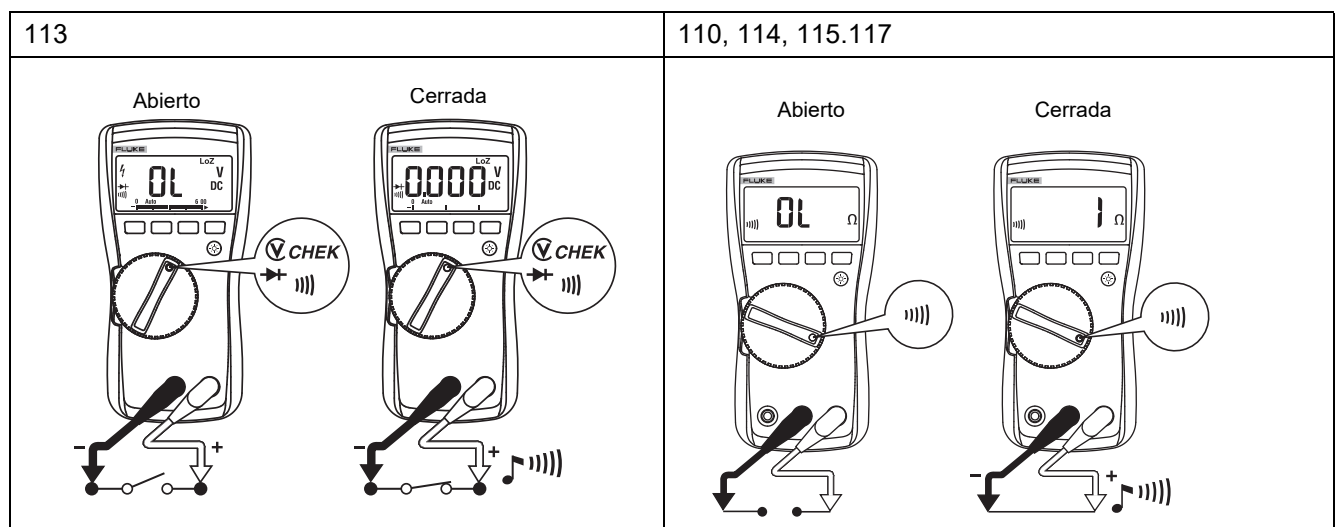
Medición de resistencia



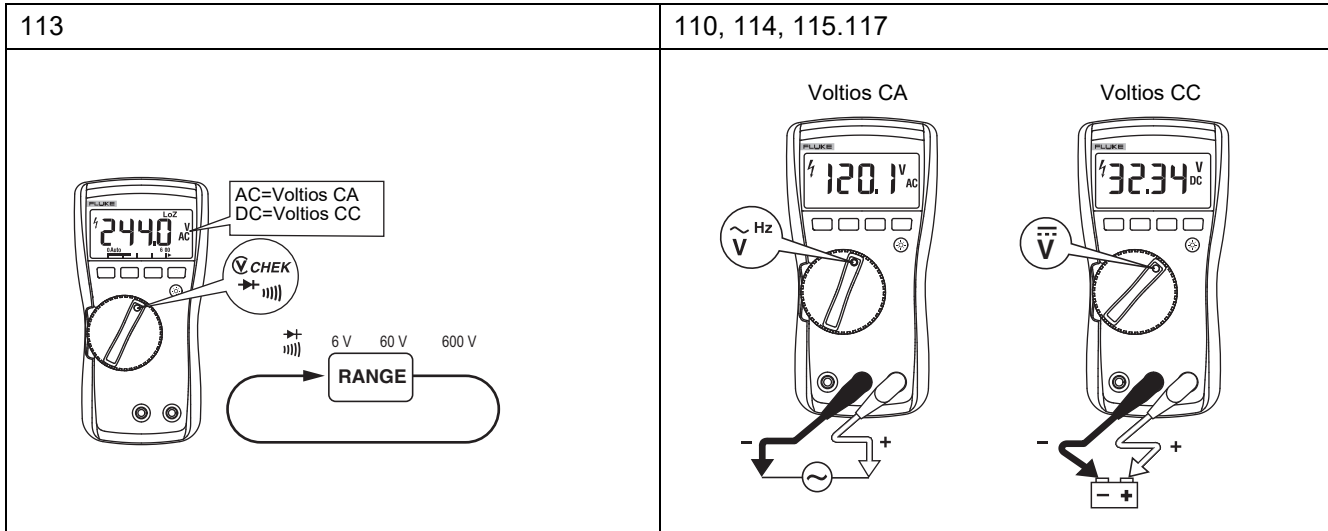
Pruebas de continuidad

Nota

Use la función de continuidad como método rápido y práctico de verificar la existencia de tramos abiertos del circuito o cortocircuitos. Con el fin de obtener la máxima precisión al medir la resistencia, utilice la función de resistencia (Ω) del medidor.



Medición de tensiones de CA y CC



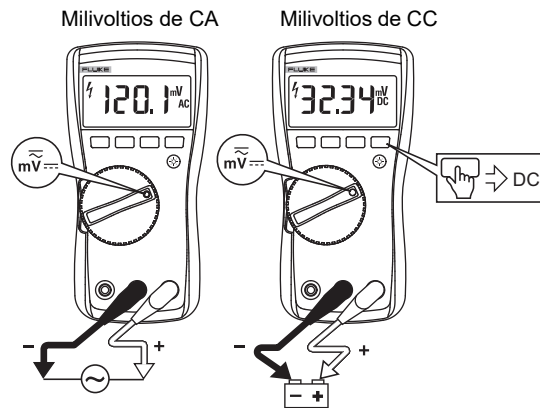
Uso de la selección automática de voltios (114 y 117)

Con el selector de funciones en la posición $\overset{\text{AUTO-V}}{\text{LoZ}}$, el medidor automáticamente selecciona una medida de tensión de CC o CA basándose en la entrada aplicada entre las tomas **V** o **+** y **COM**.

Esta función también establece la impedancia de entrada del medidor en aproximadamente 3 k Ω para reducir la posibilidad de lecturas falsas debido a tensiones fantasmas.

Medición de milivoltios de CA y CC (110, 114, 115, 117)

Con el interruptor de función en la posición $\overset{\sim}{\text{mV}}$, el medidor mide milivoltios de CA más CC. Pulse para cambiar la medición del medidor a milivoltios de CC.



Medición de corriente de CA y CC (115, 117)

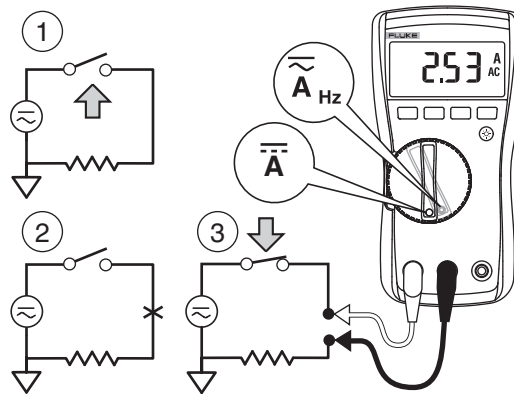
⚠⚠ Advertencia

Para evitar lesiones personales o daños al medidor:

- Nunca trate de realizar una medición de corriente en un circuito cuando la tensión del circuito abierto a tierra es >600 V.
- Antes de realizar la prueba, verifique el fusible del medidor. Consulte [Prueba del fusible \(115, 117\)](#).
- Utilice los terminales, la posición del selector y el rango apropiados para las mediciones.
- No coloque nunca las sondas en paralelo con un circuito o componente cuando los conductores estén enchufados en los terminales de corriente A (Amps).

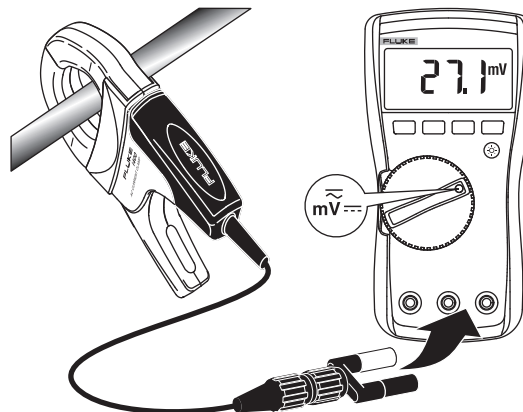
Para medir la corriente:

1. Retire la alimentación del circuito.
2. Interrumpa el circuito.
3. Inserte el medidor en serie con el circuito y, a continuación, conecte la alimentación del circuito.

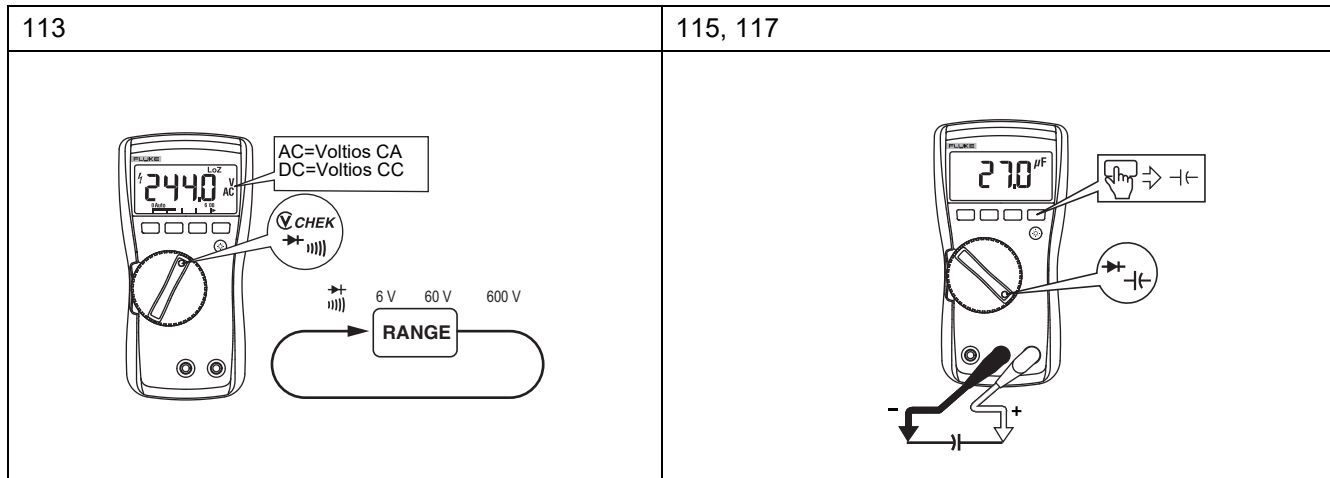


Medición de corrientes superiores a 10 amperios (110, 114, 115, 117)

La función de milivoltios y voltaje del multímetro puede utilizarse con una sonda opcional de corriente de salida de mV/A para medir corrientes que exceden el valor nominal del multímetro. Asegúrese de que el medidor tenga la función correcta, CA o CC, seleccionada para la sonda actual. Consulte el catálogo de Fluke o póngase en contacto con el representante local de Fluke para informarse de cuáles son las pinzas amperimétricas compatibles.



Medición de la capacitancia (113, 115, 117)



Medición de la frecuencia (115, 117)

⚠⚠ Advertencia

Para evitar descargas eléctricas, no tenga en cuenta el gráfico de barras para frecuencias inferiores a 1 kHz. Cuando la frecuencia de la señal medida es inferior a 1 kHz, el gráfico de barras y el valor f son indeterminados.

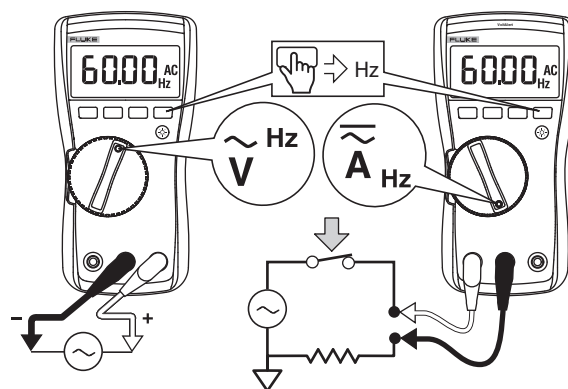
El medidor mide la frecuencia de una señal contando la cantidad de veces que ésta atraviesa un nivel de activación cada segundo. El nivel de activación es 0 V, 0 A para todos los rangos.

Pulse para activar y desactivar la función de medición de la frecuencia. La frecuencia funciona únicamente con las funciones de CA.

En el modo de frecuencia, el gráfico de barras y el anunciador del rango indican la tensión o corriente de CA presente.

Seleccione rangos cada vez más bajos en el modo de rango manual para lograr una lectura estable.

Frecuencia de tensión de CA Frecuencia de corriente de CA



Detección de la presencia de tensión de CA (117)

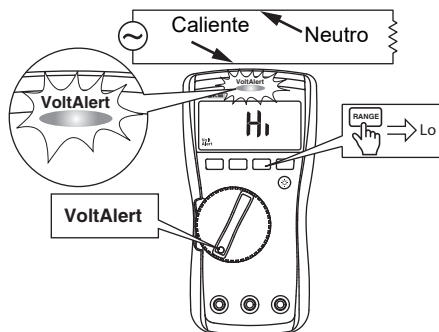
Para detectar la presencia de tensión de CA, coloque la parte superior del medidor cerca de un conductor. Al detectarse tensión, el medidor emite una señal acústica y visual. Los ajustes de sensibilidad son:

- **Lo** : utilícelo en enchufes de pared montados al ras, regletas eléctricas, tomas de corrientes industriales montados al ras y diversos cables eléctricos.
- **H_i** : permite la detección de tensión de CA en otros estilos de conectores eléctricos empotrados o enchufes donde la tensión real de CA se encuentra dentro del conector mismo.

El detector VoltAlert funciona en aplicaciones de hilos desnudos con tensiones mínimas de hasta 24 V en el ajuste **H_i** .

⚠⚠ Advertencia

Si no hay ninguna señal, es posible que aún haya presente tensión. No dependa del detector VoltAlert en el caso de hilos apantallados. La operación puede verse afectada por las diferencias en el diseño de los enchufes, y el grosor y tipo del aislamiento.



Mediciones de capacitancia de baja impedancia (115, 117)

A la hora de realizar medidas de capacitancia para cables con tensiones fantasma:

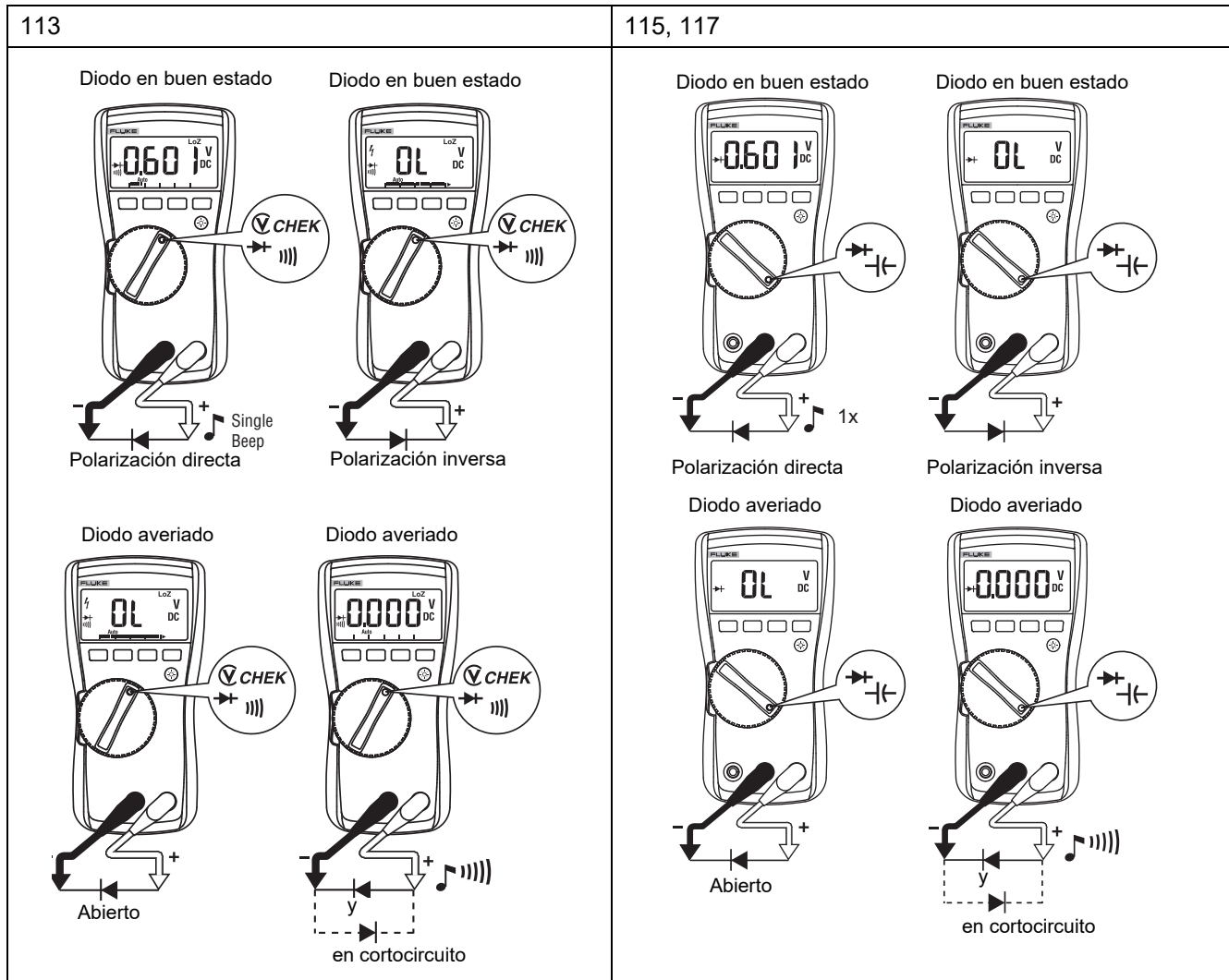
1. Mantenga pulsado **RANGE** mientras enciende el medidor para activar el modo de capacitancia de baja impedancia.
2. Espere a que **LCRP** aparezca en la pantalla.

En este modo, las mediciones de capacitancia tendrán una menor precisión y un menor rango dinámico.

Nota

Este ajuste no se guarda cuando se apaga el medidor o pasa al modo En espera.

Prueba de diodos (113, 115, 117)



Uso del gráfico de barras

El gráfico de barras funciona como la aguja en un medidor analógico. Tiene un indicador de sobrecarga (►) a la derecha y un indicador de polaridad (⊕) a la izquierda.

Dado que el gráfico de barras es mucho más rápido que la pantalla digital, resulta útil para hacer ajustes de valores pico y nulos.

El gráfico de barras se desactiva al medir la capacitancia. En el modo de frecuencia, el gráfico de barras y el anunciador del rango indican la tensión o corriente subyacente hasta 1 kHz.

El número de segmentos indica el valor medido y es relativo al valor de la escala total del rango seleccionado.

Por ejemplo (consulte la figura que aparece a continuación), en el rango de 60 V, las divisiones principales de la escala representan 0, 15 30, 45 y 60 V. Una entrada de -30 V hace que se ilumine el signo negativo y los segmentos hasta el centro de la escala.



Mantenimiento

El mantenimiento del medidor consiste en el reemplazo de la batería y del fusible, así como en la limpieza de la caja.

Prueba del fusible (115, 117)

Compruebe el fusible como se muestra en la Figura 1.

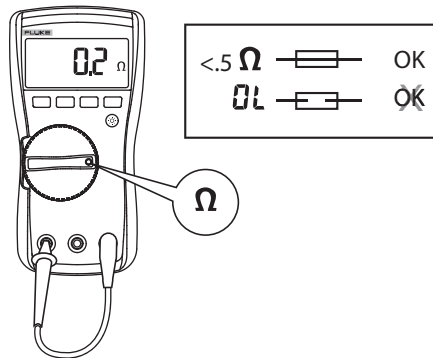


Figura 1. Compruebe el fusible

Cambio de la batería y del fusible

⚠️ ⚠️ Advertencia

Para evitar descargas eléctricas, lesiones personales o daños al medidor:

- Retire los cables de prueba del medidor antes de abrir la caja o la tapa de la batería.
- Utilice ÚNICAMENTE un fusible con los valores nominales de amperaje, tensión de ruptura y velocidad especificados.

Consulte la Figura 2 para ver el desmontaje.

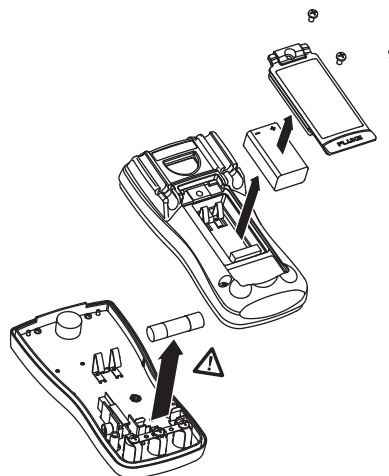


Figura 2. Desmontaje

Para retirar la tapa de la batería y sustituir la batería:

1. Retire los cables de prueba del medidor.
2. Retire el tornillo de la tapa de la batería.
3. Utilice la hendidura dactilar para levantar la tapa ligeramente.
4. Levante la tapa directamente hacia arriba para separarla de la caja.
5. La batería cabe en el interior de la tapa de la batería, que luego se inserta en la caja, con la parte inferior primero, hasta que quede completamente asentada. No trate de instalar la batería directamente en la caja.
6. Ponga y apriete el tornillo de la tapa de la batería.

Para abrir la caja y reemplazar el fusible:

1. Retire los conductores de prueba del multímetro.
2. Saque el medidor de su funda.
3. Retire los dos tornillos de la parte inferior de la caja.
4. Separe la parte inferior de la parte superior de la caja.
5. Retire el fusible de su portafusibles y reemplácelo con un fusible RÁPIDO de 11 A y 1000 V, con un valor nominal mínimo de ruptura de 17000 A. Utilice solamente el Fluke NP 803293.
6. Para volver a montar el multímetro, primero conecte la parte inferior de la caja a su parte superior, y luego instale los dos tornillos. Por último, inserte el medidor en su funda.

Limpieza

Limpie la caja con un paño húmedo y un detergente suave. La suciedad o la humedad en los terminales pueden afectar las lecturas.

Especificaciones

La exactitud se garantiza durante un año tras la calibración a temperaturas de funcionamiento de 18 °C a 28 °C, con humedad relativa del 0 % al 90 %.

Hay disponibles especificaciones más extensas en www.Fluke.com.

Tensión máxima entre cualquier

terminal y la puesta a tierra 600 V

⚠ **Fusible para entrada A (solo 115 y 117)** 11 A, 1000 V, IR 17 kA

Pantalla

Digital..... 6000 cuentas, actualizaciones 4/s

Gráfico de barras 33 segmentos; actualizaciones 32/s

Temperatura

Funcionamiento -10 °C a 50 °C

Almacenamiento -40 °C a 60 °C

Coefficiente de temperatura 0,1 x (exactitud especificada)/°C (<18 °C o >28 °C)

Altitud

Funcionamiento 2000 metros

Almacenamiento 10 000 metros

Humedad relativa 95 % a 30 °C, 75 % a 40 °C, 45 % a 50 °C

Batería IEC 6LR61

Duración de la pila

113..... Alcalina: valor típico de 300 horas, sin luz de fondo

110, 114, 115, 117..... Alcalina: valor típico de 400 horas, sin luz de fondo

Seguridad IEC 61010-1: Grado de contaminación 2

IEC 61010-2-033

113..... Medición CAT IV 600 V

110, 114..... Medición CAT III 600 V

115, 117..... Medición CAT III 600 V, 10 A

Grado de protección IP IEC 60529: IP42 (desactivado)

Compatibilidad electromagnética (EMC)

Internacional IEC 61326-1: Entorno electromagnético portátil

CISPR 11: Grupo 1, clase A

Grupo 1: El equipo genera de forma intencionada o utiliza energía de frecuencia de radio de carga acoplada conductora que es necesaria para el funcionamiento interno del propio equipo.

Clase A: El equipo es adecuado para su uso en todos los ámbitos, a excepción de los ámbitos domésticos y aquellos que estén directamente conectados a una red de suministro eléctrico de baja tensión que proporciona alimentación a edificios utilizados para fines domésticos. Puede que haya dificultades potenciales a la hora de garantizar la compatibilidad electromagnética en otros medios debido a las interferencias conducidas y radiadas.

Precaución: Este equipo no está diseñado para su uso en entornos residenciales y es posible que no ofrezca la protección adecuada contra radiofrecuencia en estos entornos.

Si este equipo se conecta a un objeto de pruebas, las emisiones pueden superar los niveles exigidos por CISPR 11.

Korea (KCC) Equipo de clase A (Equipo de emisión y comunicación industrial)

Clase A: El equipo cumple con los requisitos industriales de onda electromagnética (Clase A) y así lo advierte el vendedor o usuario. Este equipo está diseñado para su uso en entornos comerciales, no residenciales.

EE. UU. (FCC) 47 CFR 15 subparte B. Este producto se considera exento según la cláusula 15.103.

Tabla 6. Especificaciones de precisión

Función	Rango	Resolución	Precisión ± ([% de la lectura] + [recuentos])		Modelo
Milivoltios de CC	600 mV	0,1 mV	0,5 % + 2		110, 114, 115, 117
Voltios CC	6 V	0,001 V	0,5 % + 2		110, 114, 115, 117
	60 V	0,01 V			
	600 V	0,1 V			
			CC, 45 a 500 Hz	500 Hz a 1 kHz	
Auto-V LoZ ^[1] verdadero valor eficaz	600 V	0,1 V	2,0 % + 3	4,0 % + 3	114, 117
k CHEK ^[4]	6 V	0,001 V	2,0 % + 3		113
	60 V	0,01 V			
	600 V	0,1 V			
			45 a 500 Hz	500 Hz a 1 kHz	
Milivoltios de CA ^[1] verdadero valor eficaz	600 mV	0,1 mV	1,0 % + 3	2,0 % + 3	110, 114, 115, 117
Voltios de CA ^[1] verdadero valor eficaz	6 V	0,001 V	1,0 % + 3		110, 114, 115, 117
	60 V	0,01 V			
	600 V	0,1 V			
Continuidad ^[5]	600 Ω	1 Ω	La señal acústica se activa a <20 Ω, se desactiva a >250 Ω. Detecta circuitos abiertos o cortocircuitos de 500 μs o más.		110, 114, 115, 117
	---	---			113
Ohmios ^[5]	600,0 Ω	0,1 Ω	0,9 % + 2		110, 113, 114, 115, 117
	6000 kΩ	0,001 kΩ	0,9 % + 1		
	60,00 kΩ	0,01 kΩ	0,9 % + 1		
	600,0 kΩ	0,1 kΩ	0,9 % + 1		110, 114, 115, 117
	6000 kΩ	0,001 MΩ	0,9 % + 1		
	40,00 MΩ	0,01 MΩ	5,0 % + 2		
Prueba de diodos ^[5]	2,000 V	0,001 V	0,9 % + 2		115, 117
			2,0 % + 3		113
Capacitancia ^[5]	1000 nF	1 nF	1,9 % + 2		113, 115, 117
	10,00 μF	0,01 μF	1,9 % + 2		
	100,0 μF	0,1 μF	1,9 % + 2		
	9999 μF	1 μF	100 μF - 1000 μF: 1,9 % + 2 >1000 μF: 5 % + 20		
Capacitancia Lo-Z (Opciones de encendido)	1 nF a 500 μF		10 % + 2 típico		115, 117
Amperios de CA con verdadero valor eficaz ^[1] (45 Hz a 500 Hz)	6,000 A	0,001 A	1,5 % + 3		115, 117
	10,00 A ^[3]	0,01 A			
CC Amps	6,000 A	0,001 A	1,0 % + 3		115, 117
	10,00 A ^[3]	0,01 A			

Tabla 6. Especificaciones de precisión (continuación)

Función	Rango	Resolución	Precisión ± ([% de la lectura] + [recuentos])	Modelo
Hz (entrada de V o A) ^[2]	99,99 Hz	0,01 Hz	0,1 % + 2	115, 117
	999,9 Hz	0,1 Hz		
	9,999 kHz	0,001 kHz		
	50,00 kHz	0,01 kHz		
	99,99 kHz	0,01 kHz		

Notas:

[1] Todos los rangos de CA salvo Auto-V LoZ están especificados desde el 1 % al 100 % del rango. Auto-V LoZ está especificado desde 0,0 V. Como las entradas por debajo del 1 % del rango no están especificadas, es normal que este medidor y otros de verdadero valor eficaz exhiban lecturas de valor distinto de cero cuando se desconecten los cables de prueba de un circuito o se los una entre sí. Para voltios, el factor de cresta es de ≤3 a 4000 recuentos, disminuyendo linealmente hasta 1,5 a escala total. Para amperios, el factor de cresta es de ≤3. Los voltios de CA están acoplados a CA. Los valores de Auto-V LoZ, CA mV y CA amps están acoplados a CC.

[2] Los valores de voltios Hz de CA están acoplados a CA y especificados de 5 Hz a 99,99 kHz. Entrada mínima necesaria mayor a 50,00 kHz típicamente es >1,1 sinusoidal de V CA. Entrada mínima típica y sin especificar. Los valores de Amps Hz de CA están acoplados a CC y especificados de 45 Hz a 5 kHz.

[3] Δ >10 A sin especificar. Ciclo de trabajo: >10 A a 20 A, 30 segundos encendido, 10 minutos apagado.

[4] Solo 113: Todos los rangos de tensión de ∇ CHEK se especifican desde los 60 recuentos hasta el 100 % del rango. Como las entradas de menos de 60 recuentos no están especificadas, es posible y normal que este medidor y otros de verdadero valor eficaz exhiban lecturas de valor distinto de cero cuando se desconecten los cables de prueba de un circuito o se los una entre sí. Factor de cresta de ≤3 a 4000 recuentos, disminuyendo linealmente hasta 1,5 a escala total.

[5] Solo 113: Después de medir la tensión, se requiere un tiempo de espera de 1 minuto para mantener la precisión de los ohmios, la capacitancia, la prueba de diodos y la continuidad.

Tabla 7. Características de entrada (110, 114, 115, 117)

Función	Impedancia de entrada (nominal)	Relación de rechazo del modo común (desequilibrio de 1 kΩ)		Rechazo del modo normal
Voltios CA	>5 MΩ <100 pF	>60 dB a CC, 50 Hz o 60 Hz	0,5 % + 2	- - -
Voltios de CC	>10 MΩ <100 pF	>100 dB a CC, 50 Hz o 60 Hz	0,5 % + 2	- - -
Auto-V LoZ	~3 kΩ <500 pF	>60 dB a CC, 50 Hz o 60 Hz		- - -
	Tensión de prueba en circuito abierto	Tensión correspondiente a escala total		Corriente de cortocircuito
Ohmios	<2,7 V CC	hasta 6,0 MΩ	40 MΩ	<350 μA
		<0,7 V CC	<0,9 V CC	
Comprobación de diodos	<2,7 V CC	2,000 V CC		<1,2 mA

Tabla 8. Características de entrada (113)

Función	Impedancia de entrada (nominal)	Relación de rechazo del modo común
k <i>CHEK</i>	~3 kΩ <300 pF	>60 dB a CC, 50 Hz o 60 Hz
	Tensión de prueba en circuito abierto	Tensión correspondiente a escala total
Ohmios	<2,7 V CC	<0,7 V CC
Comprobación de diodos	<2,7 V CC	<2,000 V CC
	Corriente de cortocircuito	
Ohmios		<350 μA
Prueba de diodos		<1,0 mA

Exactitud y tiempo de respuesta para grabación de MÍN MÁX (113)

Exactitud especificada de la función de medición: ±40 recuentos en el modo *CHEK* para cambios de >500 ms en duración, ±12 recuentos en Ω para cambios de >325 ms en duración. Respuesta típica de 100 ms al 80 %. Tiempo de respuesta no especificado para la capacitancia.