

FLUKE®

i410/i1010

Pinza de corriente para CA/CC

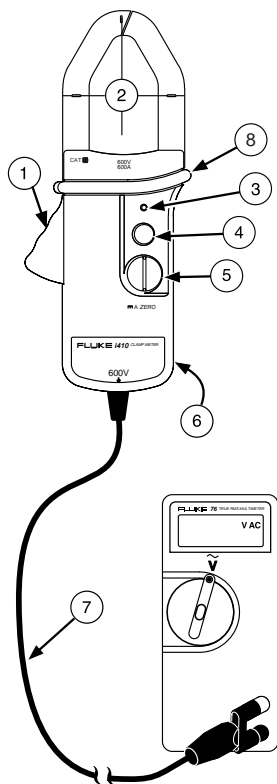
Instrucciones

Información sobre seguridad

**⚠ ⚠ Lea en primer término: Información sobre seguridad
Para garantizar el uso y servicio seguro de la pinza
amperimétrica, siga estas instrucciones:**

- Lea las instrucciones de uso antes de utilizar el instrumento y siga todas las instrucciones de seguridad.
- Emplee la pinza amperimétrica únicamente como se indica en las instrucciones de uso, de lo contrario, las características de seguridad de la pinza pueden no protegerlo.
- Siga los códigos de seguridad locales y nacionales. En lugares donde haya conductores vivos expuestos, se debe utilizar equipo de protección individual para evitar lesiones por descargas eléctricas y arcos.
- No sostenga la pinza amperimétrica desde la parte posterior a la protección dactilar, consulte las secciones Funciones y Conexiones.
- Antes de cada uso, examine el instrumento. Compruebe que no tenga grietas ni falten partes de la caja o aislamiento del cable de salida. Asegúrese también de que no haya componentes sueltos o flojos. Preste especial atención al aislamiento que rodea las mordazas.
- Nunca utilice la pinza en un circuito con tensiones superiores a 600 V CAT III o una frecuencia superior a 400 Hz (i410) o 2 kHz (i1010).
 - El equipo CAT III está diseñado para proteger contra corrientes transitorias en los equipos empleados en instalaciones de equipo fijo, tales como los paneles de distribución, alimentadores, circuitos de ramales cortos y los sistemas de iluminación de grandes edificios.
- Tenga extrema precaución al trabajar cerca de conductores sin aislamiento o barras colectoras. El contacto con el conductor podría producir una descarga eléctrica.
- Tenga cuidado al trabajar con tensiones superiores a 60 V CC, 30 V CA valor eficaz o 42 V CA pico. Estas tensiones representan peligro de descarga eléctrica.

Características y conexiones



ar001i.eps

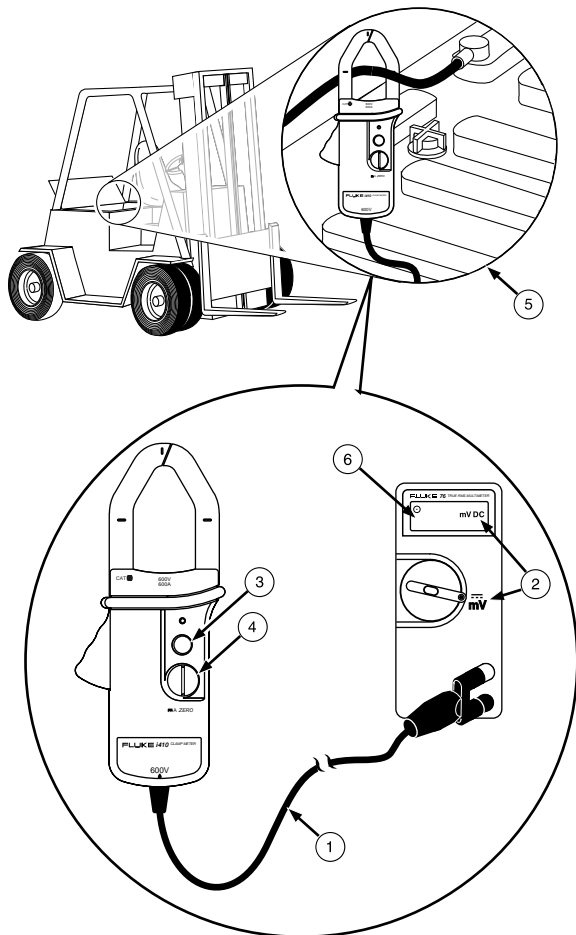
- ① Palanca de las mordazas
- ② Marcas de centrado de las mordazas
- ③ Indicador de encendido
- ④ Interruptor de encendido/apagado
- ⑤ Ajuste del cero
- ⑥ Acceso a la pila
- ⑦ Cable de salida
- ⑧ Protección dactilar

Requisitos mínimos del voltímetro:

- Acepta clavijas de punta cónica, con aislamiento de seguridad.
- Puede visualizar 1 mV (se prefiere 0,1 mV)
- Exactitud $\geq 0,75 \%$
- Impedancia de entrada $\geq 1 \text{ M}\Omega$, $\leq 100 \text{ pF}$.

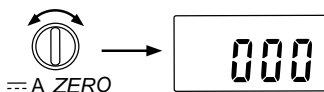
Medición de corriente continua (CC)

Máxima: 400 A CC (i410) ó 1000 A CC (i1010)



ar002i.eps

- 1 Conecte el voltímetro.
- 2 Seleccione mV dc (mV de corriente continua).
- 3 Fije en la posición de encendido (ON).
- 4 Ajuste el cero (ZERO) (con las mordazas vacías.)

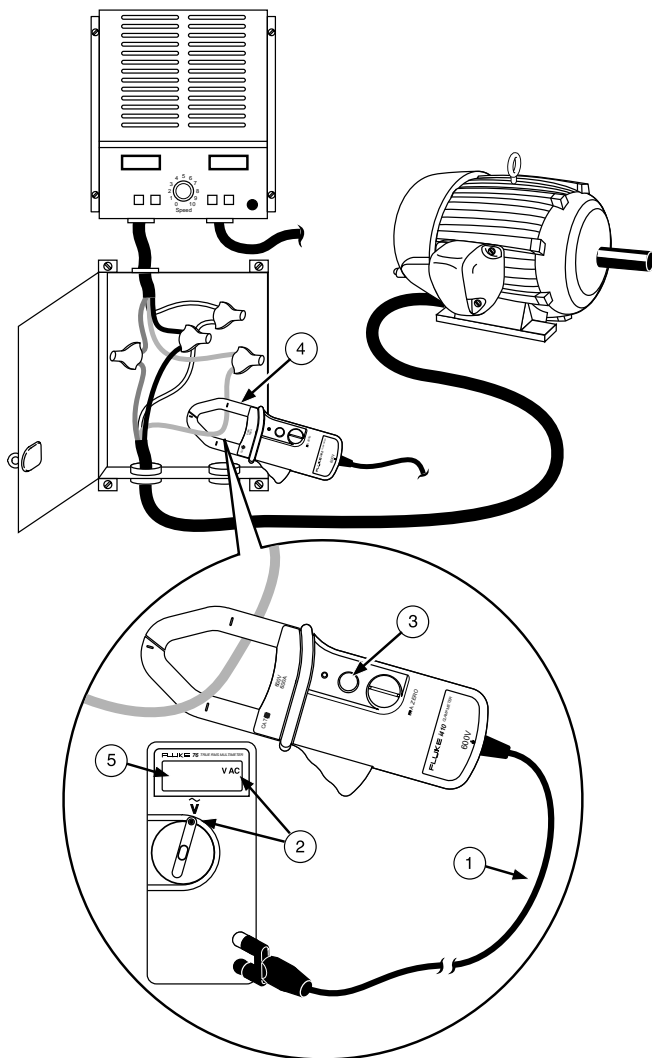


ar006i.eps

- 5 Apriete y centre alrededor del conductor.
- 6 Lea el voltímetro (1 mV = 1 A.)

Medición de corriente alterna (CA)

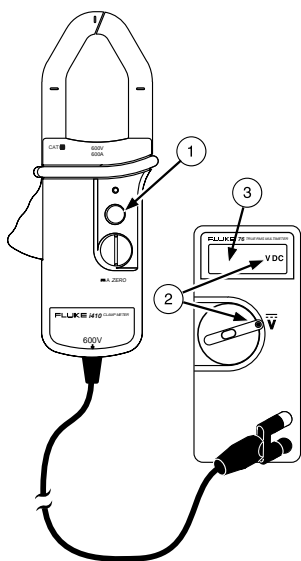
Máximo: 400 A CA rms (i410) ó 600 A CA rms (i1010)



ar003i.eps

- ① Conecte el voltímetro.
- ② Seleccione mV ac (mV de corriente alterna) (o V ac [V de corriente alterna], pero la resolución podría verse limitada a 1 A.)
- ③ Fije en la posición de encendido (ON).
- ④ Apriete y centre alrededor del conductor.
- ⑤ Lea el voltímetro (1 mV = 1 A.)

Comprobación de la pila



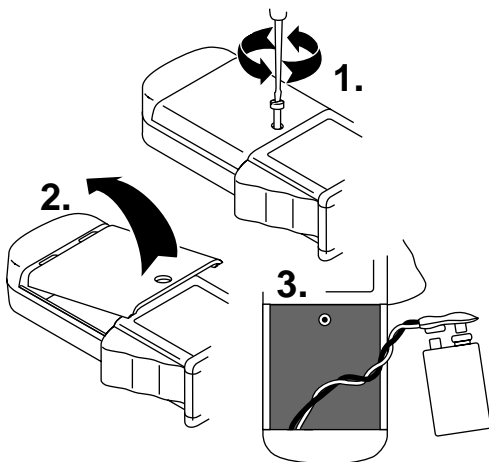
- ① Fije en la posición de apagado (OFF).
- ② Seleccione V dc (V de corriente continua).
- ③ $\leq 7,0$ V CC = cambie la pila.

(Impedancia de entrada del voltímetro ≥ 1 M Ω)

ar004i.eps

Cambio de la pila

Para obtener la duración especificada de la pila, utilice una pila alcalina.



ar005i.eps

Si no funciona la pinza de corriente

Compruebe	Corrija
¿La pila funciona correctamente?	Consulte "Comprobación de la pila."
¿Conexiones del voltímetro?	Rojo en + ó $V\Omega$ \rightarrow \vdash Negro en COM
¿Función/gama del voltímetro?	mV CC mV CA (o V CA)

Almacenamiento

Durante períodos prolongados en que no se utilice la pinza (> 60 días), quite y almacene la pila por separado.












Limpieza

Limpie la caja periódicamente con un paño húmedo y un detergente suave. No utilice abrasivos ni solventes.

Servicio y repuestos

La pinza de corriente deberá ser reparada exclusivamente por un técnico de servicio debidamente capacitado. Para obtener información sobre el servicio técnico, póngase en contacto con su distribuidor o con el centro de servicio Fluke más cercano.

Símbolos

	Se puede utilizar en conductores VIVOS PELIGROSOS.
	Equipo protegido por aislamiento doble o reforzado.
	Peligro. Información importante. Consulte la tarjeta de instrucciones.
	Peligro de descarga eléctrica.
	Cumple con las normas de los EE.UU. y Canadá: UL61010-1; CAN/CSA C22.2 N° 61010-1 (2004) y N° 61010-2-032 (2004).
	Inspeccionado y acreditado por TÜV Product Services
 N10140	Cumple con las normas australianas
	Cumple con IEC 61010-1 2ª Edición y IEC 61010-02-032
	Conexión a tierra.
	CA (corriente alterna).
	CC (corriente continua).

Especificaciones

Temperatura operativa	-10 °C a +50 °C (14 °F a 122 °F)
Temperatura de almacenamiento	-20 °C a +60 °C (-4 °F a +140 °F)
Humedad relativa	0 % a 95 % (0 °C a 30 °C) 0 % a 75 % (30 °C a 40 °C) 0 % a 45 % (40 °C a 50 °C)
Altitud Operativa No operativa	0 m – 2000 m 0 m – 12000 m
Tipo de pila	9 V (alcalina) NEDA 1604 IEC 6F22
Duración de la pila	60 horas, típicamente (de uso continuo con pila alcalina)
Seguridad	<input type="checkbox"/> Aislamiento doble, 600 V rms, CAT. III
El producto de corriente x Hz	≤ 240.000
Señal de salida	1 mV por amp de CC o CA
Voltaje de trabajo	600 V rms, CAT. III máximo en la entrada
Máximo tamaño del conductor	1 mm c/u de 30 mm (1,18 pulg.) de diámetro 2 mm c/u de 25 mm (0,98 pulg.) de diámetro
Impedancia de la carga	≥1 MΩ, ≤100 pF
Coeficiente de temperatura	+/- (0,05 x exactitud por °C (0 °C – 18 °C, 28 °C – 50 °C))
Tamaño	209 mm x 78 mm x 48 mm (3,09 pulg. x 8,21 pulg. x 1,87 pulg.)
Peso	0,5 kg (17,6 oz.)

	i410	i1010
Gama de corriente especificada:	1 A – 400 A CA rms * 1 A – 400 A CC	1 A – 600 A CA rms * 1 A – 1000 A CC
Gama de corriente utilizable:	0,5 A – 400 A	0,5 A – 1000 A
Exactitud de CC (con cero ajustado, conductor centrado)	3,5 % + 0,5 A (0 A – 400 A)	2,0 % + 0,5 A (0 A – 1000 A)
Exactitud de CA	3,5 % + 0,5 A, 45 Hz – 400 Hz, Factor de pico ≤ 3. (0 A – 400 A)	2,0 % + 0,5 A, 45 Hz – 400 Hz, Factor de pico ≤ 3. 3,0 % + 0,5 A, 400 Hz - 2 kHz onda senoidal. (0 A – 600 A)
Ancho de banda	3 kHz	10 kHz
* Con un voltímetro de rms real, la corriente mínima de CA está limitada al extremo bajo de la gama de mV ac especificada.		

GARANTÍA LIMITADA Y LIMITACIÓN DE RESPONSABILIDAD

Todo producto de Fluke está garantizado contra defectos en los materiales y en la mano de obra en condiciones normales de utilización y mantenimiento. El período de garantía es de un año a partir de la fecha de despacho. Las piezas de repuesto, reparaciones y servicios están garantizados por 90 días. Esta garantía se extiende sólo al comprador original o al cliente usuario final de un revendedor autorizado por Fluke y no es válida para fusibles, baterías desechables ni para ningún producto que, en opinión de Fluke, haya sido utilizado incorrectamente, modificado, maltratado, contaminado, o sufrido daño accidental o por condiciones anormales de funcionamiento o manipulación. Fluke garantiza que el software funcionará substancialmente de acuerdo con sus especificaciones funcionales durante 90 días y que ha sido grabado correctamente en un medio magnético sin defectos. Fluke no garantiza que el software no contenga errores ni que operará permanentemente.

Los revendedores autorizados por Fluke podrán extender esta garantía solamente a los Compradores finales de productos nuevos y sin uso previo, pero carecen de autoridad para extender una garantía mayor o diferente en nombre de Fluke. El soporte técnico en garantía está disponible sólo si el producto se compró a través de un centro de distribución autorizado por Fluke o si el comprador pagó el precio internacional correspondiente. Cuando un producto comprado en un país sea enviado a otro país para su reparación, Fluke se reserva el derecho de facturar al Comprador los gastos de importación de las reparaciones/repuestos.

La obligación de Fluke de acuerdo con la garantía está limitada, a elección de Fluke, al reembolso del precio de compra, la reparación gratuita o el reemplazo de un producto defectuoso que sea devuelto a un centro de servicio autorizado de Fluke dentro del período de garantía.

Para obtener servicio de garantía, póngase en contacto con el centro de servicio autorizado por Fluke más cercano para obtener la información correspondiente a la autorización de la devolución, después envíe el producto a ese centro de servicio, con una descripción del fallo, con los portes y seguro prepagados (FOB destino). Fluke no se hace responsable de los daños ocurridos durante el transporte. Después de la reparación de garantía, el producto se devolverá al Comprador con los fletes ya pagados (FOB destino). Si Fluke determina que el problema fue debido a negligencia, mala utilización, contaminación, modificación, accidente o una condición anormal de funcionamiento o manipulación, incluidas las fallas por sobretensión causadas por el uso fuera de los valores nominales especificados para el producto, o al desgaste normal de los componentes mecánicos, Fluke preparará una estimación de los costes de reparación y obtendrá la debida autorización antes de comenzar el trabajo. Al concluir la reparación, el producto se devolverá al Comprador con los fletes ya pagados, facturándosele la reparación y los gastos de transporte (FOB en el sitio de despacho).

ESTA GARANTÍA CONSTITUYE LA ÚNICA Y EXCLUSIVA COMPENSACIÓN DEL COMPRADOR Y SUBSTITUYE A TODAS LAS DEMÁS GARANTÍAS, EXPRESAS O IMPLÍCITAS, INCLUIDAS, ENTRE OTRAS, TODAS LAS GARANTÍAS IMPLÍCITAS DE COMERCIABILIDAD O IDONEIDAD PARA UN PROPÓSITO DETERMINADO. FLUKE NO SE RESPONSABILIZA DE PÉRDIDAS NI DAÑOS ESPECIALES, INDIRECTOS, IMPREVISTOS O CONTINGENTES, INCLUIDA LA PÉRDIDA DE DATOS, QUE SURJAN POR CUALQUIER TIPO DE CAUSA O TEORÍA.

Como algunos países o estados no permiten la limitación de la duración de una garantía implícita ni la exclusión ni limitación de los daños contingentes o resultantes, las limitaciones y exclusiones de esta garantía pueden no regir para todos los Compradores. Si una cláusula de esta Garantía es conceptuada no válida o inaplicable por un tribunal u otra instancia de jurisdicción competente, tal concepto no afectará la validez o aplicabilidad de cualquier otra cláusula.

Fluke Corporation
P.O. Box 9090
Everett, WA 98206-9090
EE.UU.

Fluke Europe B.V.
P.O. Box 1186
5602 B.D. Eindhoven
Holanda