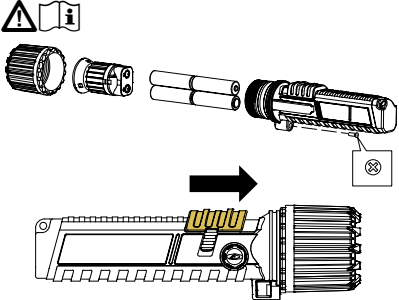


Instructions



FL-150 Ex Intrinsically Safe Flashlight 150 Light Output



4 x AA 1.5 V ALKALINE (LR06)
ENERGIZER E91
DURACELL MN1500
RAYOVAC 815
ANSMANN 5015548
ANSMANN 1502-0002

Certifications
UL USA: E363598 • Class I Div 1 and 2 Group ABCD • Class II Div 1 and 2 Group EFG • Class III T4 IP67

II 1 G Ex ia IIC T4 Ga • Ta = -20 °C to +40 °C • I M 1 Ex ia I Ma • DEMKO 18 ATEX 2024X • Ex ia IIC T4 Ga, Ex ia I Ma • IECEx UL 18.0021X

CE 0344 UL 913, Eighth • CSA C22.2 No.157-92, Reaffirmed 2016 • EN 60079-0: 2012+A11:2013 • EN 60079-11: 2012 • IEC 60079-0: Sixth • IEC 60079-11: Sixth • EN50303:2000

CE 0344 UL 913, Eighth • CSA C22.2 No.157-92, Reaffirmed 2012 • EN 60079-0: 2012+A11:2013 • EN 60079-11: 2012 • IEC 60079-0: Sixth • IEC 60079-11: Sixth • EN50303:2000

CE EU DECLARATION OF CONFORMITY
This declaration of conformity is issued under the sole responsibility of Fluke Corporation. Fluke Corporation hereby declares this product conforms to the following EU directives and harmonized standards:

Directive 2011/65/EU, RoHS • Directive 2014/30/EU, Electromagnetic Compatibility (EMC) • Directive 2014/34/EU, Explosive Atmospheres (ATEX)

Standards Used: **EN 50581:2012** Restriction of the use of hazardous substances • **EN 55015:2013+A1:2015** Radio Disturbance of electrical lighting and similar equipment • **EN 61547:2009** Equipment for general lighting purposes – EMC immunity requirements • **EN 60079-0:2012+A11:2013** Explosive Atmospheres – Part 0: Equipment – General Requirements • **EN 60079-11:2012** Explosive Atmospheres – Part 11: Equipment protection by intrinsic safety "i" • **EN 50303:2000** Group I, Category M1 equipment intended to remain functional in atmospheres endangered by firedamp and/or coal dust

Notified Body for Explosive Environment Certification: EU-Type Examination Certificate Number: DEMKO 18 ATEX 2014X
OEM ATEX Production Quality Assurance Notification: SIRA Notification No: SIRA 15 ATEX M703 • Sira Certification Service – Unit 6, Hawarden Industrial Park, Hawarden, Deeside, DH5 3US, UK
signed: *Thomas L. Smith* Product Compliance Manager
Fluke Corporation 2018/09/20

PN 4984830 June 2018
© 2018 Fluke Corporation. All rights reserved.
Specifications are subject to change without notice.
All product names are trademarks of their respective companies.

Introduction
The FL-150 Ex (the Product) is an industrial flashlight for use in Ex Hazardous Locations. The Product includes a safety lock, a built-in gas release vent, and supports high, low, and flash light output modes.

- Safety Information**
- ⚠ **Warning**
 - To prevent possible fire, explosion, or personal injury:
 - Read all safety information before you use the Product.
 - Keep instructions for reference.
 - Do not open the Product while in an Ex hazardous area.
 - Replace batteries only in non-hazardous areas.
 - Do not take spare batteries into Ex hazardous areas.
 - Use only type-approved (alkaline) batteries in the Product. See the **+** section for a list of approved batteries.
 - Change all (alkaline) batteries at the same time. All replacements must be of the same brand, type, and age.
 - Remove the batteries if the Product is not used for an extended period of time.
 - Make sure the screws are tightened securely after battery replacement.
 - Do not alter the Product and use only as specified, or the protection supplied by the Product can be compromised.
 - Do not substitute components. Substitution of components can impair intrinsic safety.
 - Do not point the light at the eyes of persons or animals.

Symbol	Description
⚠	WARNING. RISK OF DANGER.
📖	Consult user documentation.
🔋	Battery
🇺🇸	Certified by Underwriters Laboratories to North American safety standards.
CE	Conforms to European Union directives.
⚡	Conforms to the European Explosive Atmospheres (ATEX) directive.
🇰🇷	Conforms to relevant South Korean EMC Standards.
🗑	This product complies with the WEEE Directive marking requirements. The affixed label indicates that you must not discard this electrical/electronic product in domestic household waste. Product Category: With reference to the equipment types in the WEEE Directive Annex I, this product is classed as category 9 "Monitoring and Control Instrumentation" product. Do not dispose of this product as unsorted municipal waste.

Safety Specifications
Power Requirements 4 x AA, 1.5 V, LR06 see **+**
Operating Temperature -20 °C to 40 °C
Storage Temperature -20 °C to 70 °C
Light Source LED
Light Output High 150 lumens, low 60 lumens
Run Time High 8 hours, low 30 hours

Electromagnetic Compatibility (EMC)
Korea (KCC) EN55015:2013 and EN 61547:2009
Equipment meets requirements for industrial electromagnetic wave equipment and the seller or user should take notice of it. This equipment is intended for use in business environments and not to be used in homes.

LIMITED WARRANTY AND LIMITATION OF LIABILITY
This Fluke product will be free from defects in material and workmanship for one year from the date of purchase. This warranty does not cover fuses, disposable batteries, or damage from accident, neglect, misuse, alteration, contamination, or abnormal conditions of operation or handling. Resellers are not authorized to extend any other warranty on Fluke's behalf. To obtain service during the warranty period, contact your nearest Fluke authorized service center to obtain return authorization information, then send the product to that Service Center with a description of the problem.

THIS WARRANTY IS YOUR ONLY REMEDY. NO OTHER WARRANTIES, SUCH AS FITNESS FOR A PARTICULAR PURPOSE, ARE EXPRESSED OR IMPLIED. FLUKE IS NOT LIABLE FOR ANY SPECIAL, INDIRECT, INCIDENTAL OR CONSEQUENTIAL DAMAGES OR LOSSES, ARISING FROM ANY CAUSE OR THEORY. Since some states or countries do not allow the exclusion or limitation of an implied warranty or of incidental or consequential damages, this limitation of liability may not apply to you.
1199

(French)

Instructions

Introduction
La FL-150 Ex (le Produit) est une lampe torche industrielle destinée à être utilisée dans les zones dangereuses classées Ex. Le Produit comprend un verrou de sécurité, un évent à dégagement de gaz intégré et prend en charge les modes de sortie lumineuse élevée, faible et flash.

- Consignes de sécurité**
- ⚠ **Avvertissement**
 - Pour éviter tout risque d'incendie, d'explosion ou de blessure :
 - Lire attentivement les consignes de sécurité avant d'utiliser l'appareil.
 - Conservé ces instructions pour référence.

- Ne pas ouvrir le produit pendant l'intervention en zone dangereuse classée Ex.
- Remplacer les piles uniquement dans un lieu sûr.
- Ne pas mettre les piles de recharge dans les zones dangereuses classées Ex.
- N'utiliser que les types de piles (alkalines) certifiés pour le Produit. Reportez-vous à la partie **+** pour connaître la liste des piles homologuées.
- Remplacer toutes les piles (alkalines) en même temps. Les piles de recharge doivent être de la même marque, du même type et avoir la même annee.
- Retirer les piles si l'appareil n'est pas utilisé pendant une période prolongée.
- Assurez-vous que les vis sont bien serrées après le remplacement de la pile.
- Ne pas modifier cet appareil et ne l'utiliser que pour l'usage prévu, sans quoi la protection garantie par cet appareil pourrait être altérée.
- Ne pas remplacer les composants. Le remplacement de composants peut compromettre la sécurité intrinsèque.
- Ne pas viser les yeux d'une personne ou d'un animal avec la lumière.

SECURITE INTRINSEQUE:
AVERTISSEMENT : LA SUBSTITUTION DE COMPOSANTS PEUT COMPROMETTRE LA SECURITE INTRINSEQUE.
AVERTISSEMENT : AFIN DE PREVENIR L'INFLAMMATION D'ATMOSPHERES DANGEREUSES, NE CHANGEZ LES BATTERIES QUE DANS DES EMPLACEMENTS DESIGNES NON DANGEREUX.

Simbolo	Description
⚠	AVVERTISSEMENT. DANGER.
📖	Consulter la documentation utilisateur.
🔋	Pile
🇺🇸	Certifié conforme aux normes de sécurité en vigueur en Amérique du Nord par Underwriters Laboratories.
CE	Conforme aux directives de l'Union européenne.
⚡	Conforme à la politique européenne de risques liés aux atmosphères explosives (directive ATEX).
🇰🇷	Conforme aux normes CEM sud-coréennes.
🗑	Cet appareil est conforme aux normes de marquage de la directive DEEE. La présence de cette étiquette indique que cet appareil électrique/électronique ne doit pas être mis au rebut avec les déchets ménagers. Catégorie de DEEE : Cet appareil est classé parmi les « instruments de surveillance et de contrôle » de catégorie 9 en référence aux types d'équipements mentionnés dans l'Annexe I de la directive DEEE. Ne jetez pas ce produit avec les déchets ménagers non triés.

Spécifications de sécurité
Alimentation 4 piles AA, 1.5 V, LR06 voir **+**
Température de fonctionnement -20 °C à 40 °C
Température de stockage -20 °C à 70 °C
Source lumineuse LED
Sortie lumineuse élevée 150 lumens, faible 60 lumens
Autonomie élevée 8 heures, faible 30 heures
Compatibilité électromagnétique (CEM)
Corée (KCC) EN55015:2013 and EN 61547:2009
Cet appareil est conforme aux exigences des équipements générateurs d'ondes électromagnétiques industrielles, et le vendeur ou l'utilisateur doit en tenir compte. Cet équipement est destiné à l'utilisation dans des environnements professionnels et non à domicile.

LIMITES DE GARANTIE ET DE RESPONSABILITE
La société Fluke garantit l'absence de vices de matériaux et de fabrication de ses produits dans des conditions normales d'utilisation et d'entretien pendant une période d'un an prenant effet à la date d'achat. Cette garantie ne s'applique pas aux fusibles, aux piles jetables ni à tout produit mal utilisé, modifié, contaminé, négligé ou endommagé par accident ou soumis à des conditions anormales d'utilisation et de manipulation. Les distributeurs agréés par Fluke ne sont pas autorisés à appliquer une garantie plus étendue au nom de Fluke. Pour bénéficier de la garantie, mettez-vous en rapport avec le Centre de service agréé Fluke le plus proche pour recevoir les références d'autorisation de renvoi, puis envoyez l'appareil, accompagné d'une description du problème.

LA PRESENTE GARANTIE EST LE SEUL RECOURS EXCLUSIF ET TIENT LIEU DE TOUTE AUTRE GARANTIE, EXPLICITE OU IMPLICITE, Y COMPRIS TOUTE GARANTIE IMPLICITE QUANT A L'APTITUDE DU PRODUIT A ETRE COMMERCIALISEE OU APPLIQUEE A UNE FIN OU A UN USAGE DETERMINE. FLUKE NE POURRA ETRE TENU RESPONSABLE D'AUCUN DOMMAGE PARTICULIER, INDIRECT, ACCIDENTEL OU CONSECUTIF, NI D'AUCUN DEGATS OU PERTES DE DONNEES, SUR UNE BASE CONTRACTUELLE, EXTRA-CONTRACTUELLE OU AUTRE. Etant donné que certains pays ou états n'admettent pas les limitations d'une condition de garantie implicite, ou l'exclusion ou la limitation de dégâts accidentels ou consécutifs, il se peut que les limitations et les exclusions de cette garantie ne s'appliquent pas à chaque acheteur.
11/99

(Italian)

Istruzioni

Introduzione
FL-150 Ex (il Prodotto) è una torcia elettrica industriale per l'uso in aree a rischio di esplosione. Il Prodotto include un blocco di sicurezza e una valvola di sfogo per gas, inoltre supporta le modalità di emissione luminosa a elevata intensità, bassa intensità e flash.

- Informazioni sulla sicurezza**
- ⚠ **Avvertenza**
 - Per evitare possibili incendi, esplosioni o lesioni personali:
 - Prima di utilizzare il prodotto, leggere tutte le informazioni sulla sicurezza.
 - Conservare le istruzioni per poterle consultare in futuro.
 - Non aprire il prodotto se ci si trova in aree a rischio di esplosione.
 - Sostituire le batterie solo in aree non pericolose.
 - Non portare batterie di ricambio all'interno di aree a rischio di esplosione.
 - Utilizzare nel Prodotto solo batterie (alkaline) approvate. Consultare la sezione **+** per l'elenco delle batterie approvate.
 - Sostituire tutte le batterie (alkaline) contemporaneamente.
 - Tutte le batterie di ricambio devono essere dello stesso marchio e tipo e avere la stessa data di produzione.
 - Rimuovere le batterie se il prodotto non viene utilizzato per un periodo di tempo prolungato.
 - Assicurarsi che le viti siano serrate saldamente dopo la sostituzione della batteria.
 - Non alterare il Prodotto e utilizzarlo solo come indicato. In caso contrario, potrebbe venir meno la protezione da esso fornita.
 - Non sostituire i componenti. La sostituzione dei componenti può compromettere la sicurezza intrinseca del Prodotto.
 - Non puntare la luce sugli occhi di persone o animali.

Simbolo	Descrizione
⚠	AVVERTENZA. PERICOLO.
📖	Consultare la documentazione utente.
🔋	Batteria
🇺🇸	Certificato da Underwriters Laboratories in base alle norme di sicurezza vigenti nell'America settentrionale.
CE	Conforme alle direttive dell'Unione Europea.
⚡	Conforme alla direttiva europea ATEX (Atmosphères Explosibles).
🇰🇷	Conforme agli standard EMC della Corea del Sud pertinenti.
🗑	Questo prodotto è conforme ai requisiti della direttiva RAEE. Il simbolo apposto indica che non si deve gettare questo prodotto elettrico o elettronico in un contenitore per rifiuti domestici. Categoria del prodotto: con riferimento ai tipi di apparecchiatura contenuti nella Direttiva RAEE Allegato I, il prodotto è classificato nella categoria 9 "Strumentazione di monitoraggio e controllo". Non smaltire questo prodotto assieme ad altri rifiuti solidi non differenziati.

Specifiche di sicurezza
Requisiti di alimentazione 4 batterie AA da 1,5 V (LR06) consultare la sezione **+**
Temperatura di esercizio da -20 °C a 40 °C
Temperatura di immagazzinaggio da -20 °C a 70 °C
Sorgente luminosa LED
Emissione luminosa elevata intensità 150 lumens, bassa intensità 60 lumens
Autonomia elevata intensità 8 ore, bassa intensità 30 ore

Compatibilità elettromagnetica (EMC)
Corea (KCC) EN55015:2013 and EN 61547:2009
Questa apparecchiatura soddisfa i requisiti per apparecchiature industriali a onde elettromagnetiche e il venditore o l'utente devono prenderne nota. Questa apparecchiatura è destinata all'uso in ambienti aziendali e non deve essere usata in abitazioni private.

GARANZIA LIMITATA E LIMITAZIONE DI RESPONSABILITÀ
Si garantisce che questo prodotto Fluke sarà esente da difetti di materiale e lavorazione per un anno a decorrere dalla data di acquisto. La garanzia non copre fusibili, batterie usa e getta o i danni dovuti a incidenti, negligenza, uso improprio, alterazione, contaminazione o condizioni anomale di funzionamento o manipolazione. I rivenditori non sono autorizzati a offrire nessun'altra garanzia a nome di Fluke. Per richiedere assistenza durante il periodo di garanzia e ottenere informazioni per l'autorizzazione alla resa del prodotto, contattare il più vicino centro autorizzato di assistenza Fluke descrivendo il problema, quindi inviare loro il prodotto. QUESTA GARANZIA È L'UNICO RIMEDIO A DISPOSIZIONE DELL'ACQUIRENTE. NON VIENE OFFERTA, NE ESPRESSAMENTE NE IMPLICITAMENTE, NESSUN'ALTRA GARANZIA, COME AD ESEMPIO L'IDONEITÀ A UNO SCOPO PARTICOLARE. FLUKE NON SARÀ RESPONSABILE DI DANNI O PERDITE SPECIALI, INDIRETTI O ACCIDENTALI, DERIVANTI DA QUALUNQUE CAUSA O TEORIA. Poiché in alcuni Paesi non sono ammesse esclusioni o limitazioni di garanzia implicite o di danni accidentali o indiretti, è possibile che questa limitazione di responsabilità non si applichi all'acquirente.
11/99

(German)

Anweisungen

Einführung
Die FL-150 Ex (das Produkt) ist eine Industrietaschenlampe für den Einsatz in explosionsgefährdeten Bereichen. Das Produkt verfügt über eine Sicherheitsperle, eine integrierte Gasauslassöffnung und unterstützter Modi für hohen und niedrigen Lichtstrom sowie Blitzlicht.

- Sicherheitsinformationen**
- ⚠ **Warnung**
 - So vermeiden Sie Brände, Explosionen oder Verletzungen:
 - Vor Inbetriebnahme des Geräts alle Sicherheitsinformationen lesen.
 - Anleitungen aufbewahren.
 - Das Gerät darf innerhalb des explosionsgefährdeten Bereichs nicht geöffnet werden.
 - Batterien dürfen nur in nicht explosionsgefährdeten Bereichen ausgetauscht werden.
 - Das Mitführen von zusätzlichen Batterien ist im explosionsgefährdeten Bereich nicht zulässig.
 - Es dürfen nur typpgeprüfte (Alkali-) Batterien eingesetzt werden. Eine Liste der zugelassenen Batterien finden Sie im Abschnitt **+**.
 - Alle (Alkali-) Batterien sind gleichzeitig auszutauschen. Alle Ersatzteile müssen gleich in Bezug auf Marke, Art und Alter sein.
 - Die Batterien müssen herausgenommen werden, wenn das Produkt über einen längeren Zeitraum nicht verwendet wird.
 - Es muss sichergestellt werden, dass die Schrauben nach Austausch der Batterie fest angezogen sind.
 - Das Produkt darf nicht verändert und nur gemäß Spezifikation verwendet werden, da andernfalls der vom Produkt gebotene Schutz nicht gewährleistet werden kann.
 - Komponenten dürfen nicht ausgetauscht werden. Der Austausch von Komponenten kann die Eigensicherheit beeinträchtigen.
 - Das Licht darf nicht auf die Augen von Personen oder Tieren gerichtet werden.

Symbol	Beschreibung
⚠	WARNUNG. GEFAHR.
📖	Benutzerdokumentation beachten.
🔋	Batterie
🇺🇸	Zertifiziert von Underwriters Laboratories nach den nord-amerikanischen Standards der Sicherheitstechnik.
CE	Entspricht den Richtlinien der Europäischen Union.
⚡	Entspricht der Verordnung explosionsfähiger Atmosphären (ATEX-Rechtlinie).
🇰🇷	Entspricht den relevanten südkoreanischen EMV-Normen.
🗑	Dieses Produkt entspricht den Kennzeichnungsvorschriften der WEEE-Richtlinie. Das angebrachte Etikett weist darauf hin, dass dieses elektrische/elektronische Produkt nicht im Hausmüll entsorgt werden darf. Produktkategorie: In Bezug auf die Gerätekategorien in Anhang I der WEEE-Richtlinie ist dieses Produkt als Gerät der Kategorie 9 „Überwachungs- und Kontrollinstrument“, klassifiziert. Dieses Gerät nicht mit dem Hausmüll entsorgen.

Sicherheitsspezifikationen
Stromversorgung 4 x AA, 1,5 V, LR06 siehe **+**
Betriebstemperatur -20 °C bis 40 °C
Lagerungstemperatur -20 °C bis 70 °C
Lichtquelle LED
Lichtstrom Hoch 150 Lumens, niedrig 60 Lumens
Beleuchtzeit Hoch 8 Stunden, niedrig 30 Stunden
Elektromagnetische Verträglichkeit (EMV)
Korea (KCC) EN55015:2013 and EN 61547:2009
Die Ausrüstung erfüllt die Anforderungen an elektromagnetischen Wellen arbeitende Geräte für industrielle Umgebungen. Dies ist vom Verkäufer oder Anwender zu beachten. Dieses Gerät ist für den Betrieb in gewerblichen Umgebungen ausgelegt und darf nicht in Wohnumgebungen verwendet werden.

BEFRISTETE GARANTIEBESTIMMUNGEN UND HAFTUNGSBESCHRÄNKUNG
Fluke gewährleistet, dass dieses Produkt für die Dauer von einem Jahr ab dem Kaufdatum frei von Material- und Fertigungsdefekten bleibt. Diese Garantie gilt für Sicherungen, Erwingetrittsen oder Schäden durch Unfälle, Vernachlässigung, Missbrauch, Modifikation, Verunreinigung oder abnormale Betriebsbedingungen oder unsachgemäße Handhabung. Die Verkaufsstellen sind nicht dazu berechtigt, diese Gewährleistung im Namen von Fluke zu erweitern. Um während des Garantiezeitraums Garantieleistungen in Anspruch zu nehmen, wenden Sie sich bitte an das nächstgelegene von Fluke autorisierte Servicezentrum, um Rücknahmeformulare zu erhalten, und senden Sie dann das Produkt mit einer Beschreibung des Problems an dieses Servicezentrum. DIESE GEWÄHRLEISTUNG STELLT DEN EINZIGEN UND ALLEINIGEN RECHTSANSPRUCH AUF SCHADENERSATZ DAR. ES WERDEN KEINE ANDEREN GARANTIEEN, Z. B. EIGNUNG FÜR EINEN BESTIMMTEN ZWECK, IMPLIZIERTER ODER AUSDRÜCKLICHER ART ABGEGEBEN. FLUKE ÜBERNIMMT KEINE HAFTUNG FÜR SPEZIELLE, INDIREKTE, NEBEN- ODER FOLGESCHÄDEN ODER VERLUSTE, DIE AUF BELIEBIGER URSACHE ODER RECHTSTHEORIE BERUHEN. Da einige Länder keine Ausschlüsse und/oder Einschränkung einer gesetzlichen Gewährleistung oder von Neben- oder Folgeschäden zulassen, kann es sein, dass diese Haftungsbeschränkung für Sie keine Geltung hat.
11/99

Ohjeet

Johdanto

FL-150 Ex (tuote) on teollisuustaskulamppu, joka on tarkoitettu käytettäväksi räjähdystvaarallisissa tiloissa. Tuotteessa on turvalukko ja sisäinen kaasunpoistoventtiili ja se tukee kirkkaan ja himmeän valon antolioloja.

Turvaohjeet

Varoitukset

Tulipalon, räjähdysten tai henkilövahinkojen estäminen:

- Lue kaikki turvaohjeet ennen tuotteen käyttöä.
- Säilytä ohjeet myöhempää käyttöä varten.
- Älä avaa tuotetta räjähdystvaarallisella alueella.
- Vaihda paristot vaarallisten alueiden ulkopuolella.
- Älä vie varaparistoja räjähdystvaarallisesta alueesta.
- Käytä ainoastaan tuotelle hyväksytyjä (alkali)paristoja. Tarkista hyväksytyt paristot kohdasta ☛.
- Vaihda kaikki (alkali)paristot samalla kertaa. Kaikkien vaihtoparistojen on oltava samaa merkkiä, tyyppiä ja yhtä vanhoja.
- Poista paristot, jos tuotetta ei käytetä pitkään aikaan.
- Varmista, että ruuvit kiristetään tiukasti paristojen vahdon jälkeen.
- Käytä laitetta vain määritellyllä tavalla äläkä tee siihen muutoksia, muuten laitteen turvaominaisuudet voivat heiketä.
- Älä vaihda osia. Osien vaihtaminen voi vaikuttaa haitallisesti tuotteen luonnostaan vaarattoman rakenteeseen.
- Älä osoita valoa ihmisten tai eläinten silmiin.

Symboli	Kuvaus
⚠	VAROITUS. VAARA.
📖	Lue käyttööpas.
🔋	Akku
🏭	Underwriters Laboratoriesin hyväksymä Pohjois-Amerikan turvallisuusstandardien mukaisesti.
CE	Vastaa EU:n direktiivejä.
⚡	Räjähdystvaarallisia tiloja koskevan Euroopan ATEX-direktiivin mukainen.
🇰🇷	Etelä-Korean asiaankuuluvien EMC-standardien mukainen.
📏	Tämä tuote noudattaa WEEE-direktiivin merkintävaatimuksia. Kiinnitetty etiketti osoittaa, että tätä sähkö-elektronikkalaitetta ei saa hävittää kotitalousjätteissä. Tuoteluokka: Viitaten WEEE-direktiivin liitteessä 1 mainittuihin laitteisiin, tämä tuote on luokiteltu luokan 9 ”Tarkkailu- ja ohjauslaitteet” -tuoteeksi. Tätä tuotetta ei saa hävittää lajittelemattomissa yhdyskuntajätteissä.

Turvallisuuserittelyt

Tehovaatimukset. 4 x AA, 1,5 V, LR06 katso ☛
Käyttölämpötila. –20...40 °C
Varastointilämpötila–20...70 °C
ValiolähdeLED
ValovirtaKirkas 150 luumenia, himmeä 60 luumenia

Käyttöaika.Kirkas 8 tuntia, himmeä 30 tuntia

Sähkömagneettinen yhteensopivuus (EMC)

Korea (KCC)EN55015:2013 and EN 61547:2009
Laitte täyttää teollisen sähkömagneettisia aaltoja säteilevän laitteen vaatimukset, ja myyjän tai käyttäjän on otettava se huomioon. Tämä laiteisto on tarkoitettu käytettäväksi liiketoimintaympäristöissä. Sitä ei saa käyttää kotitalouksissa.

RAJOITETTU TAKUU JA VASTUUNRAJOTUS
Valmistaja takaa yhden vuoden ajaksi ostopäivästä, että tällä Fluke-tuotteessa ei ole materiaali- tai valmistusvirheitä. Tämä takuu ei kata sulakeita, akkuja/paristoja tai onnettomuuksista, väärinkäytöstä, laimiyttömistä, muutoksista, liikkuntuksesta tai epävalloissa käyttö- tai käsittelytavoista aiheutuneita vahinkoja. Käyttöohjeilla ei ole oikeutta laajentaa takuuta Fluken tuotteista. Jos tuote tarvitsee teknulluultia, ota yhteyttä lähimpään Fluken valtuuttamaan huoltokeskukseen saadaksesi takuupaluuteksen tarvittavat tiedot ja lähetä sitten tuote kyseiseen huoltokeskukseen ja toimita mukaan ongelman kuvaus.

TÄMÄ TAKUU ON OSTAJAN AINOA KORVAUSVAATIMUS. FLUKE EI ANNA MITÄÄN MUITA ILMAISTUJA TAI KONKLUUDENTTISIA TAKUUTA, KUTEN TAKUUTA SOVELTUVUDESTA TIETTYYN TARKOITUKSEEN. FLUKE EI OLE KORVAUSVELVOLLINEN MISTÄÄN ERITYISITSIÄ, EPASUORISIA, SATUNNAISITSA TAI SEURANNANLAINISTA VAHINGOISTA TAI TAPPIOISTA, PERUSTUVATPA NE MIHN TAHANSA SYYYHYN TAI TEORIAAN. Joissain maissa konkruudenttisien takuiden tai satunnaisen tai seuraamusksellisten vahinkojen korvausvelvollisuuden rajoittaminen tai epääminen ei ole sallittua, joten vastuur rajoitus ei välttämättä koske Sinua.

11/99

Anvisningar

Introduktion

FL-150 Ex (produkten) är en industrificklampa som kan användas på explosionsfariga platser. Produkten har en säkerhetsspär, en inbyggd gasutsläppsventil och kan avge både starkt, svagt och blinkande ljus.

Säkerhetsinformation

Varning

Gör så här för att minska risken för brand, explosion och personskador:

- Läs säkerhetsinformationen innan du använder produkten.
- Spara instruktionerna.
- Öppna inte produkten i ett explosionsfarligt område.
- Byt endast batterier i ofarliga områden.
- Älä vie varaparistoja räjähdystvaarallisesta alueesta.
- Använd endast typgodkända (alkaliska) batterier i produkten. En lista över godkända batterier finns i avsnitt ☛.
- Byt ut alla (alkaliska) batterier samtidigt. Alla nya batterier måste vara av samma märke, typ och ålder.
- Ta ut batterierna om produkten inte ska användas under en längre tid.
- Se till att skruvarna sitter åt ordentligt efter batteribytet.
- Gör inga ändringar på produkten och använd den endast som angivet, annars kan produktskyddet förstöras.
- Byt inte ut några komponenter. Byte av komponenter kan förorsäma egensäkerheten.
- Rikta inte ljuskåglan mot ögonen på människor eller djur.

Symbol	Beskrivning
⚠	VARNING. RISK FÖR FARA.
📖	Läs användardokumentationen.
🔋	Batteri
🏭	Certifierad av Underwriters Laboratories enligt nordamerikanska säkerhetsstandarder.
CE	Uppfyller direktiven för Europeiska unionen.
⚡	Överensstämmer med EU-direktivet om explosionsfarliga omgivningar (ATEX).
🇰🇷	Uppfyller relevanta sydcoreanska EMC-standarder.
📏	Denna produkt uppfyller märkningskraven enligt WEEE-direktivet. Märkningsetiketten anger att du inte får kassera denna elektriska/elektroniska produkt tillsammans med vanliga hushållsopor. Produktkategor: Med hänvisning till utrustningstyperna i WEEE Directive Annex 1, är denna produkt klassad som produkt av typen kategori 9 ”Monitoring and Control Instrumentation” (Instrument för övervakning och styrning). Kassera inte denna produkt tillsammans med osorterade, vanliga sopor.

Säkerhetspecifikationer

Strömförslörningskrav. 4 x AA, 1,5 V, LR06 se ☛
Arbetstemperatur-20 °C till 40 °C
Förvaringstemperatur-20 °C till 70 °C
LjuskällaLED
LjusstödHögt 150 lumen, lågt 60 lumen
DrifttidHögt 8 timmar, lågt 30 timmar

Elektromagnetisk kompatibilitet (EMC)

Korea (KCC)EN55015:2013 and EN 61547:2009

Den här produkten uppfyller kraven för industriell utrustning som alstrar elektromagnetiska vågor och säjffaren eller användaren ska vara uppmärksam på det. Denna utrustning är avsedd för användning i företagsmiljö och inte för hembruk.

BEGRÄNSAD GARANTI OCH ANSVARSBEGRÄNSNING

Denna Fluke-produkt garanteras vara frn från felaktigheter i material och utförande i ett år från inköpsdatum. Denna garanti inffattar inte säkringar och engångsbatterier, och inte heller skador som uppommer som en följd av olycksändelser, försurnemse, felaktig användning, ändring, nedsmutsning eller onormala förhållanden eller onormal hantering. Återförsljarna har ej rätt att lämna några ytterligare garantier å Flukes vägar. För att få garantisevna kontakter du närmaste Fluke-aktöriserade serviceverkstad för retullstånd och skickar sedan produkten till serviceverkstaden ifråga med en beskrivning av de problem som föreligger.

DENNA GARANTIN ÖFRÖG DIN DENNA GOTTGÖRELSE. INGA ANDRA GARANTIER, EXEMPELVIS MED AVSEENDE PÅ LÅMPLIGHET FÖR EN VISS ANVÄNDNING, ÄR UTTRYCKTA ELLER UNDERFÖRSTÄDDA. FLUKE ÄR EJ ANSVARIGT FÖR NÅGRA SPECIELLA SKADOR, ÖFORUTSÄDDA SKADOR ELLER FÖLJSKADOR ELLER FÖRLUSTER, OAVSETT OM DE INTRÄFFAR PÅ GRUND AV GARANTIBROTT ELLER OM DE BASERAS PÅ KONTRAKT. På vissa platser är det inte tillåtet att exkludera eller begränsa något i en underförstådd garanti, vilket innebär att denna ansvarsbegränsning kanske inte gäller dig.

11/99

지침

개요

FL-150 Ex(제품명)는 위험한 장소에서 사용하기위한 산업용 손전등입니다. 이 제품에는 안전 잠금 장치, 내장형 가스 배출 장치 가 포함되어 있으며, 고, 저, 플래시 광 출력 모드를 지원합니다.

안전 정보

경고

화재, 폭발 또는 신체적 상해를 예방하려면:

- 제품을 사용하기 전에 안전 정보 전문을 읽으십시오.
- 참조 용 지침을 보관하십시오.
- 폭발 위험 지역에서는 제품을 개봉하지 마십시오.
- 위험하지 않은 지역에서만 배터리를 교체하십시오.
- 2a inte med reservbatterier till explosionsfarliga områden.
- 형식 승인된 배터리 목록을 ☛색션을 참조하십시오.
- 모든 (알칼라인)배터리는 동시에 교체합니다. 모든 교체 제품은 브랜드, 유형 및 사용 기간이 동일해야 합니다.
- 제품을 장시간 사용하지 않을 경우에는 배터리를 제거하십시오.
- 배터리를 교체 한 후 나사가 단단히 조여 졌는지 확 인하십시오.
- 제품을 변경하지 말고 지정된 방식으로만 사용하십시오. 그렇지 않으면 제품과 함께 제공된 보호 장치가 제대로 기능하지 않을 수 있습니다.
- 구성 요소를 대체하지 마십시오. 구성 요소의 대체는 내인성 안전을 저해할 수 있습니다.
- 사람이나 동물의 눈을 비추지 마십시오.

기호	설명
⚠	경고 위험
📖	사용자 문서 참고.
🔋	배터리
🏭	북아메리카 안전 표준에 대한 Underwriters Laboratories 인증.
CE	유럽 연합 규정을 준수합니다.
⚡	유럽 폭발성 환경(ATEX, European Explosive Atmospheres) 요구 사항을 준수합니다.
🇰🇷	관련 한국 EMC 표준을 준수합니다.
📏	이 제품은 WEEE Directive 표시 요구 사항을 준수합니다. 부착된 레이블에 이 전기/전자 제품을 가정용 생활 폐기물로 처리해서는 안 된다고 명시되어 있습니다. 제품 분류: WEEE Directiv Annex 1의 장비 유형 및 제어 계층. 제품으로 분류됩니다. 이 제품은 분류되지 않은 폐기물로 처리하면 안 됩니다.

안전 사양

전원 요구 사항 4 x AA, 1,5 V, LR06 ☛참조
작동 온도-20°C ~ 40°C
보관 온도-20°C ~ 70°C
광원LED
광출력높음 150루멘, 낮음 60루멘
실행 시간높음 8시간, 낮음 30시간

전자기파 적합성(EMC)

Korea(KCC)EN55015:2013 and EN 61547:2009
장비는 산업 전자파 장비의 요구 조건을 충족하며 판매자 또는 사용자 는 이에 주의해야 합니다. 본 장비는 기업 환경 용도이며 가정에서는 사용하지 않습니다.

제한적 품질 보증 및 배상 책임의 제한

이 Fluke 제품은 재료와 제작상에 결함이 없음을 구입일로부터 1년 동안 보증합니다. 이 보증에는 퓨즈, 일회용 배터리, 또는 사고, 태안, 오픈 또는 비정상 상태에서의 작동 및 취급에 기인한 손상을 포함되지 않습니다. 대리점은 어떠한 보증도 Fluke를 대신하여 주가로 제공할 수 없습니다. 보증 기간 동안 서비스 비용을 받으려면 결함이 있는 제품을 문제에 대한 설명과 함께 가까운 Fluke 서비스 센터로 보내십시오.

본 보증은 유일한 해결책입니다. 특정 목적에 대한 적합성 등과 같은 기타 명시적 보증은 목시적 보증 사항은 없습니다. Fluke는 여하의 이유 및 이론에 비추어 특별한, 간접, 우연 또는 결과적인 손상(이 나 손실)에 대하여 책임을 지지 않습니다. 일부 국가에서는 명시적 보증 또는 우발적, 결과적인 손실에 대한 배제나 제한을 인정하지 않으므로 책임의 제한이 사용자에게 적용되지 않을 수도 있습니다.

11/99

指示

簡介

FL-150 Ex (本產品) 是工業用手電筒，可在危險禁制地點使用。本產品包含安全鎖。內建的氣體釋放口並且支援高、低及閃爍燈光輸出模式。

安全資訊

警告

為防止爆炸、火災或人身傷害：

- 請先閱讀所有安全資訊後再使用本產品。
- 請保留指示以備參考。
- 請勿在危險禁制區內開啟本產品。
- 請只在非危險區域內更換電池。
- 請勿將備用電池攜入危險禁制區內。
- 本產品僅限使用經核准認可的（鹼性）電池類型。請參閱 ☛一節以取得經核准認可的電池清單。
- 請同時更換所有（鹼性）電池。所有更換品都必須是相同的品牌、類型及年期。
- 如果長時間不使用本產品，請將電池取下。
- 在更換電池後，請確定螺絲已確實鎖緊。
- 請勿改裝本產品，並請確指示使用，否則本產品提供的保護功能將失效。
- 請勿換用元件。換用元件可能會降低本質安全性。
- 請勿讓光線射向人員或動物的眼睛。

符號	說明
⚠	警告。有危險。
📖	參閱使用者說明文件。
🔋	電池
🏭	經 Underwriters Laboratories 認證，符合北美安全標準。
CE	符合歐盟 (European Union) 指令。
⚡	符合歐盟爆炸性環境 (European Explosive Atmospheres, ATEX) 指令。
🇰🇷	符合相關的南韓 EMC 標準。
📏	此產品符合廢棄電子電機設備指令 (WEEE Directive) 行銷規定。本附加標籤代表您不可將此電氣/電子產品丟棄至生活垃圾廢棄物。產品類別：參照廢棄電子電機設備指令 (WEEE) 附錄 I 中的設備類型。此產品係分類為第 9 類之「監控設備」 (Monitoring and Control Instrumentation) 產品。請勿將本產品做為未分類的都市廢棄物處理。

安全規格

電力需求 4 x AA, 1,5 V, LR06 ☛參閱 ☛
操作溫度-20 °C 至 40 °C
存放溫度-20 °C 至 70 °C
光源LED
燈光輸出高 150 流明，低 60 流明
操作時間高 8 小時，低 30 小時

電磁相容性 (EMC)

韓國 (KCC)EN55015:2013 and EN 61547:2009

設備符合工業電磁波設備規定，銷售者與使用者應多加注意。本設備專供業務環境使用，而非居家使用。

有限保固和有限責任

此 Fluke 產品自購買日起一年之內毫無材料及工藝上的瑕疵。本產品保固不適用於保險絲、可拋式電池或由於意外、疏忽、濫用、變造、污染或異常的操作或處理情況而導致的損壞。零售商並未獲得授權代表 Fluke 提供其他任何售後保證。如欲在保固期間獲得服務，請與您附近的 Fluke 授權維修中心聯絡以取得送運產品的授權資訊。然後將產品附上有關問題的說明，送到您附近的 Fluke 授權維修中心。

本保固是您所能獲得的唯一補償。絕無其他明示或暗示的保證，例如特定目的之適用性。FLUKE 對任何特殊的、間接的、偶然的或後續的損壞或不負責，無論是否由於任何原因或因推論而導致這些損失。由於某些州或國家不允許排除或限制暗示的保證或是意外或後續損壞，因此本限制責任條款可能不適用於您。

11/99

使用说明书

概述

FL-150 Ex（下文中称为“本产品”）是一种供爆炸危险场所使用的工业手电筒。本产品具有一个安全锁和一个内置式排气阀，提供高光输出、低光输出和内置光输出模式。

安全须知

警告

为防止可能发生的火灾、爆炸或人身伤害，请务必：

- 在使用本产品前，请先阅读“安全须知”全部内容。
- 保存说明，以便参考。
- 请勿在爆炸危险区拆开本产品。
- 只可在非危险区域更换电池。
- 请勿把备用电池带到爆炸危险区。
- 只能使用已核准用于本产品的电池类型（碱性）。查看 ☛ 一节了解核准使用的电池列表。
- 每次应更换全部（碱性）电池。每次更换都必须使用相同品牌、型号和使用寿命的电池。
- 如果长时间不使用本产品，应将电池取出。
- 在更换电池后要确保螺丝全部拧紧。
- 请勿改装产品并将将产品用于指定用途，否则可能减弱产品所提供的防护功能。
- 不可替换任何组件。替换组件会降低固有安全性。
- 不可用灯光照射人或动物的眼睛。

符号	说明
⚠	警告。危险。
📖	请参阅用户文档。
🔋	电池
🏭	经 Underwriters Laboratories 认证符合北美安全标准。
CE	符合欧盟指令。
⚡	符合欧洲爆炸性环境 (ATEX) 指令。
🇰🇷	符合韩国的相关 EMC 标准。
📏	本产品符合 WEEE 指令的标识要求。粘贴的标签指示不得将电气/电子产品作为家庭垃圾丢弃。产品类型：根据 WEEE 指令附录 I 中的设备类型，该产品应归类为第 9 类“监测和控制仪器”产品。请勿将本产品作为未分类的城市废弃物处理。

安全技术指标

电源要求4 节 AA, 1,5 V, LR06，请参阅 ☛
工作温度-20 °C 至 40 °C
存放温度-20 °C 至 70 °C
光源LED
光输出高 150 lm，低 60 lm
运行时间高 8 h，低 30 h

电磁兼容性 (EMC)

韩国 (KCC)EN55015:2013 and EN 61547:2009

本产品符合工业电磁波设备的要求，销售商或用户应注意这一点。本设备旨在用于商业环境中，而非家庭环境。

有限保固和有限责任

Fluke 公司保证本产品从购买之日起一年内，其材料和工艺均无任何缺陷。本项保证不包括保险丝、可弃置的电池或者因意外、疏忽、误用、改动、污染或非正常情况下的使用或处理而损坏的产品。经销商无权以 Fluke 的名义给予其它任何担保。若要在保修期内获得保修服务，请与您最近的 Fluke 授权服务中心联系，以获取有关产品退还的授权信息，并将产品及故障说明寄至该服务中心。

本项保证是您唯一可以获得的补偿。除此以外，Fluke 不作其它任何明示或暗示的保证，例如适用于某一特殊目的的保证。FLUKE 不应对于基于任何原因或推论的任何特别、间接、偶发或后续的损坏或不负责，无论是否由于任何原因或因推论而導致這些損失。由於某些州或國家不允許將暗示保證或偶发或后续损失排除在外或加以限制，故上述的责任限制或许对您不适用。

11/99

Инструкции

Введение

FL-150 Ex (Прибор) представляет собой промышлен­ленный фонарик для использования во взрыво­опасных зонах. Прибор оснащен предохранительным замком, встроенным вентиляционным отверстием для выпуска газа и поддерживает режимы высокой и низкой освещенности, а также режим мигающего света.

Меры безопасности

⚠ Предупреждение

Во избежание возникновения пожара, взрыва или травм:

- Перед использованием Прибора прочитайте всю информацию, касающуюся мер безопасности.**
- Сохраните инструкции для справки.
- Не открывайте Прибор при нахождении во взрывоопасной зоне.**
- Заменяйте батареи только в неопасных зонах.**
- Не берите во взрывоопасные зоны запасные батареи.**
- В приборе разрешается использовать только батареи одобренного типа (щелочные). Список одобренных батарей см. в разделе 🔌.**
- Необходимо заменять все (щелочные) батареи одновременно. Все сменные батареи должны быть одной марки, одного типа и возраста.**
- Извлеките батареи, если Прибор не используется в течение длительного периода времени.**
- После замены батарей проверьте, чтобы винты были надежно затянуты.**
- Не модифицируйте данный Прибор и используйте его только по назначению, в противном случае степень защиты, обеспечиваемая Прибором, может быть нарушена.**
- Не заменяйте детали фонарика. Замена деталей может привести к нарушению искробезопасности**
- Не светите фонариком в глаза людей или животных.**

Символ	Описание
⚠	ПРЕДУПРЕЖДЕНИЕ. ОПАСНОСТЬ.
📖	См. пользовательскую документацию.
🔋 ➡	Батарея
🏭	Сертифицировано компанией Underwriters Laboratories в соответствии с североамериканскими стандартами безопасности.
CE	Соответствие требованиям директив Европейского союза.
EX	Соответствует требованиям Директивы ЕС о потенциально взрывоопасных средах (ATEX).
🇰🇷	Соответствует действующим в Южной Корее стандартам по электромагнитной совместимости (EMC).
🕒	Данный прибор соответствует требованиям к маркировке директивы WEEE. Эта метка указывает, что данный электрический/электронный прибор нельзя выбрасывать вместе с бытовыми отходами. Категория устройства: согласно типам оборудования, перечисленным в Дополнении I директивы WEEE, данное устройство имеет категорию 9 "Контрольно измерительная аппаратура". Не утилизируйте данный прибор вместе с неосортированными бытовыми отходами.

Требования техники безопасности

Требования к электропитанию: 4 x AA, 1,5 В, LR06 см. раздел 🔋
Рабочая температура . .ot -20 °C до 40 °C
Температура храненияot -20 °C до 70 °C
Источник светаСветодиоды
Световой выходВысокая освещенность: 150 лм, низкая освещенность: 60 лм
Время работы.Высокая освещенность: 8 часов, низкая освещенность: 30 часов

Электромагнитная совместимость (ЭМС)

Корея (KCC) EN55015:2013 and EN 61547:2009

Оборудование соответствует требованиям к промышленному оборудованию, работающему с электромагнитными волнами; продавцы и пользователи должны это учитывать. Данное оборудование не предназначено для бытового использования, только для коммерческого.

ОГРАНИЧЕННАЯ ГАРАНТИЯ И ОГРАНИЧЕНИЕ ОТВЕТСТВЕННОСТИ

Fluke гарантирует отсутствие дефектов материала и изготовления на период один год с момента приобретения. Настоящая Гарантия не распространяется на предохранители, разовые элементы питания, а также на случаи повреждения в результате несчастных случаев, небрежного обращения, внесения конструктивных изменений, повышенный загрязненности, ненадлежащего использования, обращения и ненадлежащих условий эксплуатации. Дилеры не имеют права предоставления каких-либо других гарантий от имени Fluke. Для получения гарантийного сервисного обслуживания в течение гарантийного периода обратитесь в ближайший авторизованный сервисный центр Fluke за информацией о праве на возврат, затем отправьте продукт в этот сервисный центр с описанием проблемы. ЭТО ВАША ЕДИНСТВЕННАЯ ГАРАНТИЯ. НАСТОЯЩИМ НЕ ПРЕДОСТАВЛЯЕТСЯ, ПРЯМО ИЛИ КОСВЕННО, НИКАКИХ ДРУГИХ ГАРАНТИЙ, КАК, НАПРИМЕР, ГАРАНТИИ ПРИГОДНОСТИ ДЛЯ ОПРЕДЕЛЕННЫХ ЦЕЛЕЙ. FLUKE НЕ НЕСЕТ ОТВЕТСТВЕННОСТИ ЗА СПЕЦИАЛЬНЫЕ, СЛУЧАЙНЫЕ ИЛИ КОСВЕННЫЕ ПОВРЕЖДЕНИЯ ИЛИ УЩЕРБ, ВКЛЮЧАЯ ПОТЕРЮ ДАННЫХ, ВЪИВШИСЬ РЕЗУЛЬТАТОМ КАКИХ-ЛИБО ДЕЙСТВИЙ ИЛИ ПРЕДОПОЖЕНИЙ. Поскольку некоторые государства или страны не допускают исключения или ограничения косвенной гарантии или исключения и ограничения случайных или косвенных повреждений, ограничения этой гарантии могут не действовать в отношении вас. 11/99

(Turkish)

Talimatlar

Giriş

FL-150 Ex (Ürün), Ex Tehlikesi Yerlerde kullanım için geliştirilmiş endüstriyel bir el feneridir. Ürün; güvenliklilidi ve dahilli bir gaz tahliye deliği için, ayrıca yüksek, düşük ve yanp sönen ışık çikis modulları destekler.

Güvenlik Bilgileri

⚠ Uyarı

- Olasi patlama, yangin veya fiziksel yaralanmayı önlemek için:
 - Ürünü kullanmadan önce tüm güvenlik bilgilerinizi okuyun.
 - Referans için talimatlar saklayın.
 - Ex tehlikesi olan bir alandayken ürünü açmayın.
 - Pilleri yalnızca tehlikesi olmayan alanlarda değiştirin.
 - Ex tehlikesi olan alanlara yedek pil getirmeyin.
 - Üründe yalnızca onaylı tip (alkalin) piller kullanın. Onaylı piller-listesi için 🔋 bölümüne bakın.
 - Tüm (alkalin) pilleri aynı anda değiştirin. Tüm yedek parçalar aynı marka, tür ve yaşı olmalıdır.
 - Ürün uzun bir süre kullanılmıyacaksa pilleri çıkarın.
 - Pilleri değiştirdikten sonra vidaları iyice sıkılmışızdan emin olun.
 - Ürün üzerinde değişiklik yapmayın ve ürünü yalnızca belirtilen şekilde kullanın; aksi takdirde Ürün tarafından sağlanan koruma geçersiz kalabilir.
 - Bileşenleri değiştirmeyin. Bileşenlerin değiştirilmesi “kendinden emniyet” geçerliliğinin kaybedilmesine neden olabilir.
 - İşgii insanların veya hayvanların gözüne tutmayın.

Sembol	Açıklama
⚠	UYARI. TEHLİKE RİSKİ.
📖	Kullanıcı belgelerine başvurun.
🔋 ➡	Pil
🏭	Kuzey Amerika güvenlik standartlarına uygunluğu Underwriters Laboratories tarafından onaylanmıştır.
CE	Avrupa Topluluğu direktiflerine uygundur.
EX	Avrupa Patlayıcı Atmosfer (ATEX) direktifine uygundur.
🇰🇷	İlgili Güney Kore EMC standartlarına uygundur.
🕒	Bu ürün, WEEE Yönergesi işaret gerektirilen bir uygundur. Eki etiket, bu elektrikli/elektronik ürünü evsel atıklarla birlikte bertaraf etmemeniz gerektiriyne işaret eder. Ürün Kategorisi: WEEE Yönergesi Ek I'deki ekipaman türlerine göre, bu ürün Katego 9 "Izleme ve Kontrol Arçalan" ürünü olarak sınıflandırılmıştır. Bu ürünü sınıflandırlılmamış belediye atığı olarak atmayın.

Güvenlik Teknik Özellikleri

Güç Gereksinimleri. 4 x AA, 1,5 V, LR06 bkz. 🔋
Çalışma Sıcaklığı-20°С ila 40°С
Depolama Sıcaklığı-20°С ila 70°С
Işık Kaynağı LED
Işık Çıkışı Yüksek 150 lümen, düşük 60 lümen
Çalışma Süresi. Yüksek 8 saat, düşük 30 saat

Elektronayetik Uyumluluk (EMC)

Kore (KCC) EN55015:2013 and EN 61547:2009
Ekipman, endüstriyel elektromanyetik dalga yayan ekipman gereklilikleri karşilar ve satıcı veya kullanıcı bunu dikkate almalıdır. Bu ekipmanın çalışma ortamındaki kullanılması amaçlanmıştır; ekipman ev kullanımına uygun değildir.

SINIRLI GARANTİ VE SORUMLULUK SINIRI

Bu Fluke ürününün malzeme ve işçilik arıza bakımı satın alıma tarihinden sonra bir yıl ücretsiz. Bu garanti, sigortaları, tek kullanımlık pilleri veya kaza, ihmali, yanlış kullanım, deęişiklik yapma, kırılmı ya da anormal çalışma ve kullanım koşullarını kapsamaz. Bu ürünün satılacılının, Fluke adına başka herhangi bir garanti veya yetkisi yoktur. Garanti süresi boyunca servis faydalanabilmek, sadece ilgili yetkili belge alabilmek için en yakın Fluke yetkili servis merkezine irtibata geçin, daha sonra ürünü sorunun açıklamasıyla beraber Servis Merkezi'ne gönderin. BU GARANTİ SİZİN TEK ÇÖZÜMÜNÜZDÜR. BELLİ BİR AMACA UYGUNLUK GİBİ BASKA HİZİN TALİMATI AKİ YA DA GİZLİ HİZİR SEKİLDE İMA EDİLMEMİŞTİR. FLUKE, HERHANGİ BİR NEDEN VEYA TEORİ SONUÇ OLUŞAN ÖZEL, DOLAYLI, NİHAİ YA DA TESADUFİ VERİ KAYBI DAHİL, HİÇ BİR KAYIP VE ZARARAN SORUMLU DEĞİLDİR. Bazı devletler, ima edilmiş bir garantinin ya da arzi veya nihai hasarların hariç tutulmasına ya da sınırlanmasına izin vermediğinden, bu sorumluluk sınırlaması sizin için geçerli olmayabilir. 11/99

(Polish)

Instrukcja

Wprowadzenie

FL-150 Ex (produkt) to przemysłowa latarka do użytku w obszarach zagrożonych wybuchem. Produkt jest wyposażony w blokadę zabezpieczającą, wbudowany odpowietrznik i obsługuje tryb wysokiego i niskiego strumienia świetlnego.

Informacje na temat bezpieczeństwa

⚠ Ostrzeżenie

W celu uniknięcia niebezpieczeństwa wybuchu, wywołania pożaru i odniesienia obrażeń:

- Przed przystąpieniem do pracy z produktem należy przeczytać wszystkie informacje na temat bezpieczeństwa.
- Należy zachować instrukcje do wglądu w przyszłości.
- Nie otwierać produktu podczas przezybiania w obszarze zagrożonym wybuchem.
- Wymieniać baterie wyłącznie poza strefą zagrożoną wybuchem.
- Nie wnosić baterii zapasowych do obszarów zagrożonych wybuchem.
- W produkcie używać wyłącznie zatwierdzonego typu baterii (alkalicznych). Sekcja 🔋 zawiera listę zatwierdzonych baterii.
- Wymienić jednocześnie wszystkie baterie (alkaliczne). Wszystkie zamienniki muszą być tej samej marki, typu i wieku.
- Wyjąć baterie, jeśli produkt nie jest używany przez dłuższy czas.
- Upewnić się, że śruby są dobrze dokręcone po wymianie baterii.
- Urządzenie nie może być przerabiane i może być używane wyłącznie zgodnie z podanymi zaleceniami. W przeciwnym razie praca z nim może być niebezpieczna.

- Nie wymieniać elementów. Zastąpienie elementów może spowodować zmniejszenie poziomu iskrobezpieczności.
- Nie kierować strumienia światła w oczy.

Symbol	Opis
⚠	OSTRZEŻENIE. RYZYKO NIEBEZPIECZEŃSTWA.
📖	Należy zapoznać się z dokumentacją użytkownika.
🔋 ➡	Bateria
🏭	Certyfikat zgodności z północnoamerykańskimi normami bezpieczeństwa wydany przez Underwriters Laboratories.
CE	Odpowiada wymogom Unii Europejskiej
EX	Spełnia wymagania europejskiej dyrektywy ATEX dotyczącej urządzeń i systemów ochronnych przeznaczonych do użytku w atmosferze potencjalnie wzbuchowej.
🇰🇷	Produkt spełniający odpowiednie normy dla urządzeń elektromagnetycznych w Korei Płd.
🕒	To urządzenie jest zgodne z dyrektywą WEEE określającą wymogi dotyczące oznakowania. Naklejona etykieta oznacza, że nie należy wyrzucać tego urządzenia elektrycznego/elektronicznego razem z pozostałymi odpadami z gospodarstwa domowego. <p>Kategoria produktu: zgodnie z załącznikiem I dyrektywy WEEE dotyczącym typów oprzyrządowania, ten produkt zalicza się do kategorii 9, czyli jest to „przyrząd do kontroli i monitorowania”. Nie wyrzucać produktu wraz z niesortowanymi odpadami komunalnymi.</p>

Dane dotyczące bezpieczeństwa

Wymogi dotyczące zasilania 4 × AA, 1,5 V, LR06, patrz 🔋
Temperatura pracy . .Od -20°С do 40°С
Temperatura przechowywaniaOd -20°С do 70°С
Źródło światłaLED
Strumień świetlny . . Tryb wysoki 150 lm, tryb niski 60 lm
Czas działaniaTryb wysoki — 8 godz., tryb niski — 30 godz.

Kompatybilność elektromagnetyczna (EMC)

Korea (KCC) EN55015:2013 and EN 61547:2009

Urządzenie spełnia normy dla przemysłowego sprzętu elektromagnetycznego, o czym powinien wiedzieć zarówno sprzedawca, jak i operator. Urządzenie przeznaczone do użytku profesjonalnego, a nie domowego.

OGRANICZONA GWARANCJA I OGRANICZENIE ODPOWIEDZIALNOŚCI

Każdy produkt firmy Fluke będzie wolny od usterek materiałowych i wykonawczych w warunkach normalnego, poprawnego użytkowania i serwisowania. Okres gwarancji — 1 rok rozpoczyna się z dniem dostarczenia miernika. Niniejsza gwarancja nie obejmuje bezpieczników, baterii wymienionych lub uszkodzeń powstałych w wyniku wypadku, zaniedbania, niewłaściwego użycia, modyfikacji, skażenia lub nieprzeglądanych warunków działania lub obsługi. Punkty sprzedaży nie posiadają uprawnień do oferowania żadnych innych gwarancji w imieniu firmy Fluke. Aby skorzystać z serwisu w czasie trwania gwarancji należy skontaktować się z najbliższym autoryzowanym Centrum Serwisowym firmy Fluke w celu uzyskania informacji dotyczących autoryzacji zwrotu, a następnie wysłać produkt do tego Centrum Serwisowego podając opis problemu.

NINIEJSZA GWARANCJA JEST JEDYNYM ZADOŚCZYNNIENIEM DLA NABYWCY ŻADNE INNE GWARANCJE - NA PRZYKŁAD ZDATNOŚCI PRODUKTU DO DANEGO CELU, NIE SĄ ANI WYRAŻONE ANI NIE MOGĄ BYĆ DOROZUMIANE. FIRMA FLUKE NIE JEST ODPOWIEDZIALNA ZA ŻADNE SPECJALNE, POSZEDNE, PRZYPAKOWE LUB WYNIKOWE USZKODZENIA LUB STRATY POWSTAŁE Z JAKIEJKOLWIEK PRZYCZYNY LUB ZŁOŻENIA. Ponieważ w niektórych stanach lub krajach nie jest dozwolone wyłączenie lub ograniczenie doręczanym gwarancji lub przypadkowych lub wynikowych strat, to oświadczenie o ograniczeniu odpowiedzialności producenta może nie mieć zastosowania do każdego Nabywcy. 11/99

(Czech)

Pokyny

Úvod

Model FL-150 Ex (dále výrobek) je průmyslová svítlna určená k použití v nebezpečných oblastech Ex. Výrobek je vybaven bezpečnostním uzávěrem, vestavěným odplovynicem ventilem a nabízí režimův tlumeného svícení, intenzivního svícení a blikání.

Bezpečnostní informace

⚠ Výstraha

Abyste předešli úrazu výbuchu, požáru nebo zranění, dodržujte následující pokyny:

- Před prací s výrobkem si přečtěte všechny bezpečnostní pokyny.
- Ušchovejte si tyto pokyny pro budoucí použití.

- Výrobek neotvírejte v nebezpečné oblasti Ex.
- Baterie vyměňujte pouze mimo nebezpečnou oblast.
- Do nebezpečné oblasti Ex s sebou nenoste náhradní baterie.
- Ve výrobku používejte pouze schválený typ (alkalicých) baterií. Přečtěte si seznam schválených baterií v části 🔋.
- Vyměňujte vždy všechny (alkalické) baterie najednou. Všechny náhradní baterie musejí být stejné značky, stejného typu a stejného stáří.
- Pokud výrobek nebude delší dobu používán, vyjměte baterie.
- Po výměně baterií zkontrolujte, zda jsou šrouby velmi dotazeny.
- Výrobek neupravujte a používejte jej pouze podle pokynů, jinak nelze zaručit ochranu poskytovanou výrobkem.
- Nenahrazujte žádnou součást výrobku. Pokud vyměníte nějakou součást, může dojít k narušení jiskrové bezpečnosti.
- Nemířte světlem do očí osobám ani zvířatům.

Symbol	Popis
⚠	VÝSTRAHA. NEBEZPEČÍ.
📖	Nahlédněte do uživatelské dokumentace.
🔋 ➡	Baterie
🏭	Certifikovanou organizací Underwriters Laboratories jako vyhovující příslušným severoamerickým bezpečnostním normám.
CE	Vyhovuje směrnicím Evropské unie.
EX	Vyhovuje evropské směrnici pro výbušná prostředí (ATEX).
🇰🇷	Vyhovuje požadavkům jihokorejských norem EMC.
🕒	Tento výrobek splňuje požadavky směrnice na označení WEEE. Štítek upozorňuje na skutečnost, že toto elektrické/elektronické zařízení nepatří do domovního odpadu. Kategorie výrobku: S odkazem na typy zařízení uvedené ve směrnici WEEE, dodatek I, je tento výrobek zařazen do kategorie 9 „Monitorovací a kontrolní přístroje“. Tento výrobek nepatří do netřídněného komunálního odpadu.

Bezpečnostní specifikace

Požadavky na napájení4x 1,5 V AA LR06, viz 🔋
Provozní teplota-20 °C až 40 °C
Teplota pro skladování-20 °C až 70 °C
Zdroj světlaLED
Světelný výkonIntenzivní svícení 150 lm, tlumené svícení 60 lm
Provozní výdržIntenzivní svícení 8 hodin, tlumené svícení 30 hodin

Elektromagnetická kompatibilita (EMC)

Korea (KCC) EN55015:2013 and EN 61547:2009

Zařízení splňuje požadavky na elektromagnetickou kompatibilitu v průmyslu a prodeje nebo uživatel by měl být o tom uvědoměn. Tento přístroj je určen k použití v průmyslu a nikoliv v domácnostech.

OMEZENÁ ŽÁRKA A OMEZENÍ ZODPOVEDNOSTI

Tento výrobek Fluke nebude obsahovat žádné vady materiálu a provedení po dobu jednoho roku od data zakoupení. Tato záruka nepokrývá pojistky, vyměnitelné baterie nebo poškození při nehodách, nedbalém zacházení, nesprávném použití, úpravách, kontaminaci nebo abnormálních podmínkách při použití nebo manipulaci. Autorizovaní maloobchodníci nejsou oprávněni prodávat jménem společnosti Fluke jakékoli jiné záruky. Servis v záruční době však poskytne vaše nejbližší autorizované servisní centrum Fluke, aby jste získali informace o autorizaci vrácení, potom zašle výrobek tomuto servisnímu centru s popisem problému. Tato ŽÁRKA JE VAŠIM JEDYNYM OPRAVNÝM PROSTŘEDKEM. ŽÁDNÉ DALŠÍ ŽÁRUKY, JAKO VHOVNOST PRO KONKRÉTNÍ ÚČEL, TĚM NEJUSOJ VĚ JADŘENÝ ANI ODOVOZENÝ. SPOLČENĚ FLUKE NEODPovídÁ ZA ŽÁDNÉ ZVLÁŠTNÍ, NEPRĚNĚ, NAHODNÉ NEBO NÁSLEDNÉ ŠKODY NEBO ZTRÁTY, VČETNĚ ZTRÁTY DAT, VZNÍKLÉ Z JAKÉJKOLIV PŘÍČINY NEBO PŘEDPOKLADU. Jelikož náhodně státy nepřipouštjí vyloučení nebo omezení vyplývající záruky nebo některých nebo následných škod, nemusi se na vás toto omezení odpovědnosti vztahovat. 11/99

(Russian)

Fluke Corporation <p>P.O. Box 9090 Everett, WA 98206-9090 U.S.A.</p>	Fluke Europe B.V <p>P.O. Box 1186 5602 BD Eindhoven The Netherlands</p>	ООО «Флюк СМАЙЗ» <p>125167, г. Москва, Ленинградский проспект дом 37, корпус 9, подъезд 4, 1 этаж</p>
--	---	---