

FLUKE®

566/568

Infrared Thermometers

Manual de uso

August 2007 Rev. 2, 4/08 (Spanish)

© 2007-2008 Fluke Corporation. All rights reserved. Product specifications are subject to change without notice.
All product names are trademarks of their respective companies.

GARANTÍA LIMITADA Y LIMITACIÓN DE RESPONSABILIDAD

Todo producto de Fluke está garantizado contra defectos en los materiales y en la mano de obra en condiciones normales de utilización y mantenimiento. El período de garantía es de dos (2) años a partir de la fecha de despacho. Las piezas de repuesto, reparaciones y servicios están garantizados por 90 días. Esta garantía se extiende sólo al comprador original o al cliente usuario final de un revendedor autorizado por Fluke y no es válida para fusibles, baterías desechables ni para ningún producto que, en opinión de Fluke, haya sido utilizado incorrectamente, modificado, maltratado, contaminado, o que haya sufrido daño accidental o haya estado sometido a condiciones anormales de funcionamiento o manipulación. Fluke garantiza que el software funcionará sustancialmente de acuerdo con sus especificaciones funcionales durante 90 días y que ha sido grabado correctamente en un medio magnético sin defectos. Fluke no garantiza que el software no contenga errores ni que funcionará permanentemente.

Los revendedores autorizados por Fluke podrán extender esta garantía solamente a los compradores finales de productos nuevos y sin utilizar, pero carecen de autoridad para extender una garantía mayor o diferente en nombre de Fluke. El soporte técnico en garantía está disponible sólo si el producto se compró a través de un centro de distribución autorizado por Fluke o si el comprador pagó el precio internacional correspondiente. Cuando un producto comprado en un país se envíe a otro país para su reparación, Fluke se reserva el derecho de facturar al Comprador los gastos de importación de las piezas de reparación o repuestos.

La obligación de Fluke de acuerdo con la garantía está limitada, a elección de Fluke, al reembolso del precio de compra, la reparación gratuita o el reemplazo de un producto defectuoso que sea devuelto a un centro de servicio autorizado de Fluke dentro del período de garantía.

Para obtener servicio de garantía, póngase en contacto con el centro de servicio autorizado por Fluke más cercano para obtener la información correspondiente a la autorización de la devolución, y después envíe el producto a ese centro de servicio, junto con una descripción del problema, con los portes y seguro pagados por anticipado (FOB destino). Fluke no se hace responsable de los daños ocurridos durante el transporte. Después de la reparación de garantía, el producto se devolverá al Comprador con los fletes ya pagados (FOB destino). Si Fluke determina que el problema fue debido a negligencia, mala utilización, contaminación, modificación, accidente o a una condición anormal de funcionamiento o manipulación, incluyendo fallos por sobretensión causados por el uso fuera de los valores nominales especificados para el producto, o al desgaste normal de los componentes mecánicos, Fluke preparará una estimación de los costes de reparación y obtendrá la debida autorización antes de comenzar el trabajo. Al concluir la reparación, el producto se devolverá al Comprador con los fletes ya pagados, facturándosele la reparación y los gastos de transporte (FOB en el sitio de despacho).

ESTA GARANTÍA ES EL ÚNICO Y EXCLUSIVO RECURSO DEL COMPRADOR Y SUBSTITUYE A TODAS LAS OTRAS GARANTÍAS, EXPRESAS O IMPLÍCITAS, INCLUYENDO, PERO SIN LIMITARSE A, TODA GARANTÍA IMPLÍCITA DE COMERCIABILIDAD O IDONEIDAD PARA UN PROPÓSITO DETERMINADO. FLUKE NO SE RESPONSABILIZA DE PÉRDIDAS NI DAÑOS ESPECIALES, INDIRECTOS, INCIDENTALES O CONSECUENCIALES, INCLUIDA LA PÉRDIDA DE DATOS, QUE SURJAN POR CUALQUIER TIPO DE CAUSA O TEORÍA.

Como algunos países o estados no permiten la limitación de la duración de una garantía implícita ni la exclusión ni limitación de los daños incidentales o consecuenciales, las limitaciones y exclusiones de esta garantía pueden no regir para todos los Compradores. Si una cláusula de esta Garantía es conceptuada inválida o inaplicable por un tribunal u otro ente responsable de tomar decisiones, de jurisdicción competente, tal concepto no afectará a la validez o aplicabilidad de ninguna otra cláusula.

Fluke Corporation
P.O. Box 9090
Everett, WA 98206-9090
EE.UU.

Fluke Europe B.V.
P.O. Box 1186
5602 BD Eindhoven
Países Bajos

Índice

Título	Página
Introducción	1
Cómo comunicarse con Fluke.....	1
Información sobre seguridad.....	2
Símbolos y marcas	3
Características	4
Exhibir idioma	4
Descripción general del menú.....	5
Guardar	5
Luz.....	6
Memoria	6
Menú de emisividad	6
°C y °F.....	7
Mín, Máx, Prom, Diferencial.....	7
Alarma	8
Bloqueo del disparador.....	8
Láser	8
Configuración	9
Luz de fondo	9
Hora/Fecha	9
Idioma	10
Eliminación de datos	10
Eliminación de todos los datos.....	10
Eliminación de registros individuales de datos	10
Cómo funcionan los termómetros	11
Operación del termómetro	11
Medición de temperatura	11
Localización de un punto caliente o frío	12
Distancia y tamaño del punto explorado	13
Campo visual	14
Emisividad.....	14
HOLD	14
Almacenamiento de datos.....	15
Descarga de datos	15
Sonda externa de contacto	16
Solución de problemas	16

Mantenimiento	17
Carga de la batería	17
Reemplazo de las baterías	17
Limpieza del lente	17
Limpieza de la caja	17
Piezas reemplazables por el usuario y accesorios	18
Piezas reemplazables por el usuario	18
Accesorios	18
Sondas de temperatura recomendadas	19
Especificaciones.....	20

Lista de tablas

Tabla	Título	Página
1.	Símbolos.....	3
2.	Descripción del menú de nivel superior.....	5
3.	Emisividad de la superficie nominal.....	7
4.	Solución de problemas.....	16
5.	Piezas reemplazables.....	18
6.	Sondas de temperatura recomendadas.....	19

Lista de figuras

Figura	Título	Página
1.	Marcas de seguridad del láser	3
2.	Navegación por el menú.....	5
3.	Cómo funciona el termómetro.....	11
4.	Localización de un punto caliente o frío	12
5.	Distancia y tamaño del punto explorado	13
6.	Campo visual.....	14
7.	Conexiones del termopar y USB	15
8.	Reemplazo de las baterías	17

Infrared Thermometers

Introducción

Los termómetros infrarrojos modelos 566 y 568 de Fluke (“los termómetros”) sirven para tomar mediciones de temperatura sin contacto. Estos termómetros determinan la temperatura de la superficie de un objeto midiendo la cantidad de radiación de energía infrarroja emitida por su superficie. Los termómetros también admiten la medición de temperatura por contacto mediante un termopar tipo K. Tenga en cuenta que los modelos japoneses indican únicamente grados Celsius (centígrados).

Cómo comunicarse con Fluke

Para ponerse en contacto con Fluke, llame a uno de los siguientes números telefónicos:

- EE.UU.: 1-888-44-FLUKE (1-888-443-5853)
- Canadá: 1-800-36-FLUKE (1-800-363-5853)
- Europa: +31 402-675-200
- Japón: +81-3-3434-0181
- Singapur: +65-738-5655
- Desde el resto del mundo: +1-425-446-5500

O bien, visite el sitio Web de Fluke en www.fluke.com.

Para registrar su producto, visite <http://register.fluke.com>.

Información sobre seguridad

⚠ Advertencia

En este manual, una Advertencia identifica condiciones y acciones que presentan peligros al usuario. Para evitar lesiones personales, siga estas pautas:

- **⚠ No apunte el láser directamente a los ojos o indirectamente en superficies reflectantes.**
- **Reemplace las baterías tan pronto como aparezca el indicador de batería con poca carga.**
- **No utilice el termómetro si está funcionando de manera anormal. Podría verse afectada la protección. En caso de duda, haga revisar el termómetro.**
- **No utilice el termómetro en presencia de gases, vapores o polvos explosivos.**
- **No conecte la sonda externa opcional a circuitos eléctricos energizados.**
- **Para evitar un riesgo de quemaduras o incendio, tenga en cuenta que los objetos reflectantes pueden estar mucho más calientes que la lectura de temperatura indicada.**
- **No deje el termómetro sobre objetos a alta temperatura o cerca de ellos.**
- **El uso de controles o ajustes, o la utilización de procedimientos distintos a los especificados aquí, puede provocar la exposición a radiación láser peligrosa.**
- **Si el termómetro se utiliza de una manera no especificada por el fabricante, la protección provista por el mismo podría verse afectada.**

⚠ Precaución





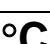




Para evitar daños al termómetro o al equipo en comprobación, protéjalo de lo siguiente:

- **Campos electromagnéticos provenientes de soldadoras por arco, calentadores por corrientes de inducción, etc.**
- **Electricidad estática**
- **Choques térmicos (provocados por cambios grandes o bruscos de temperatura ambiente; para lograr mayor exactitud, espere 30 minutos hasta que el termómetro se estabilice antes de usarlo).**

Símbolos y marcas

La tabla 1 y la figura 1 muestran varios símbolos y marcas de seguridad utilizados en los termómetros y en este manual.

Tabla 1. Símbolos

Símbolo	Explicación
	Voltaje peligroso. Riesgo de descarga eléctrica.
	Peligro. Información importante.
	Advertencia. Láser.
	Cumple con los requisitos de la Unión Europea y de la Asociación Europea de Libre Comercio (EFTA)
	Celsius
	Fahrenheit
	Batería.
	No se deshaga de este producto utilizando los servicios municipales de recolección de desechos sin clasificar. Para obtener información sobre reciclaje diríjase al sitio Web de Fluke.
 沪制01120009号	Marca de certificación metrológica china para instrumentos de medición fabricados en la República Popular de China (PRC).

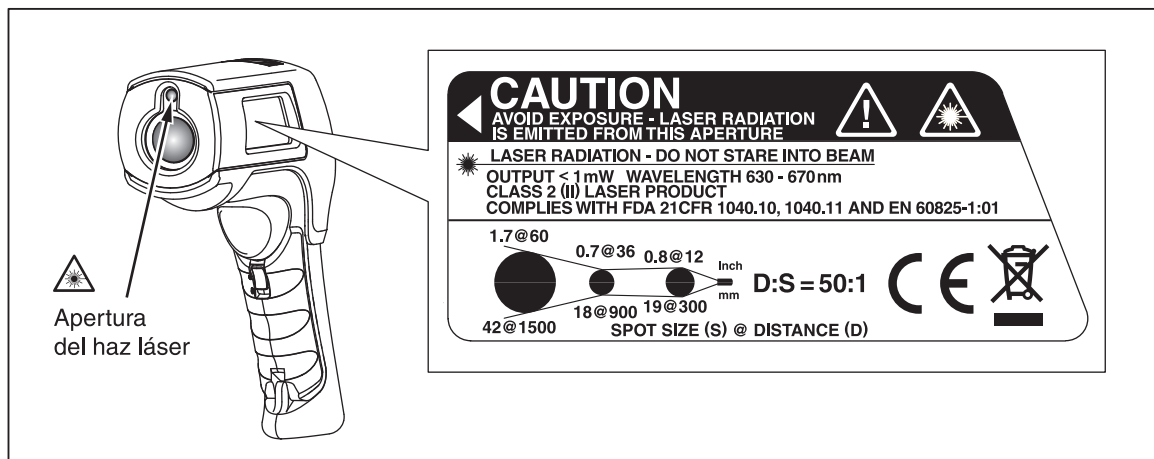


Figura 1. Marcas de seguridad del láser

eyo08b.eps

Características

Los termómetros incluyen:

- Enfoque láser sobre un solo punto.
- Exhibición de las temperaturas tomadas por el termómetro infrarrojo y el termopar
- Reloj de 12 ó 24 horas
- Exhibición de temperaturas en grados Celsius o Fahrenheit
- Retención de la última lectura (20 segundos)
- Interfaz de usuario en varios idiomas
- Pantalla con iluminación de fondo ajustable.
- Estuche rígido
- Montaje en trípode.
- Apagado automático
- Exhibición de temperaturas MÁX, MÍN, DIF y PROM
- Emisividad ajustable y tabla de emisividades predefinidas
- Alarma de nivel alto y bajo
- Almacenamiento y revisión de datos
- Bloqueo del disparador
- Entrada para conector de termopar tipo K miniatura convencional
- Sonda de termopar tipo K 80PK-1
- Dos baterías AA
- Cable de interfaz USB 2.0 de computadora (568)
- Software de documentación FlukeView Forms (568)
- *Guía impresa de funcionamiento básico de los modelos 566 y 568*
- *CD de los manuales de los modelos 566 y 568*

Exhibir idioma

La pantalla del termómetro puede mostrar los datos en los siguientes idiomas:

- Inglés
- Español
- Francés
- Alemán
- Portugués
- Chino simplificado
- Japonés

Para cambiar el idioma exhibido, consulte “Configuración”.

Descripción general del menú

Hay muchos ajustes que pueden cambiarse fácilmente mediante el menú. La figura 2 muestra la pantalla LCD y la interfaz del menú. La selección de la tecla programable **Menú** avanza el menú hasta el nivel siguiente. La tabla 2 es una descripción de nivel superior del menú.

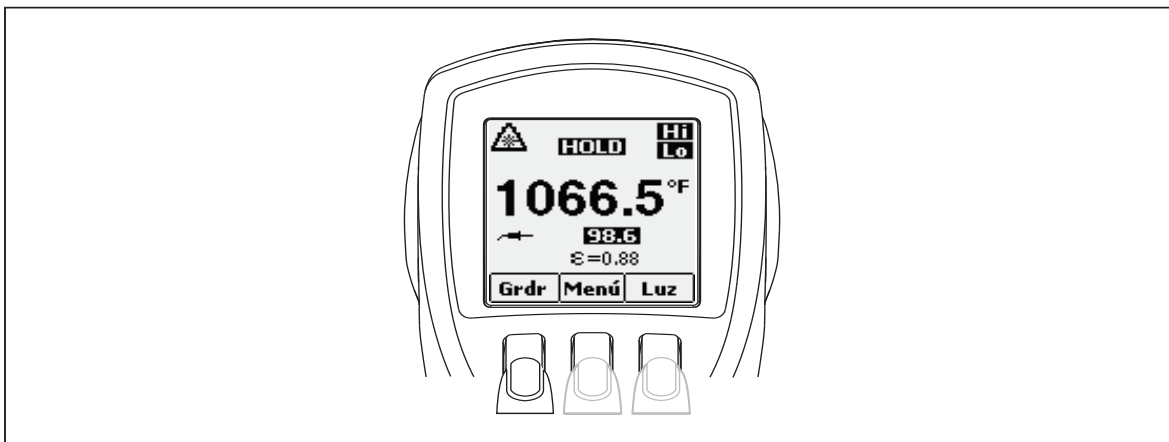


Figura 2. Navegación por el menú

eyo01a.eps

Tabla 2. Descripción del menú de nivel superior

Nivel	Tecla programable izquierda	Descripción	Tecla programable central	Tecla programable derecha	Descripción
1	Grdr	Guardar la lectura en la memoria	Menú	Luz	Ajustar el brillo de la iluminación de fondo
2	Mem	Revisar/Eliminar memorias	Menú	ε	Configurar la emisividad
3	MnMx	Activa la función Mín./Máx.	Menú	Prom	Activar Prom./Dif.
4	°C/°F	Alternar entre °C y °F	Menú	Alrm	Configurar y activar las alarmas
5	🔒 (Bloqueo)	Bloquear el termómetro en la posición de encendido	Menú	Lásr	Alternar la activación/desactivación del láser
6	Cnfg	-Encender/apagar la luz de fondo -Modificar Fecha/Hora -Cambiar de idioma	Menú	-	-

Cada elemento de menú y función son explicados en mayor detalle en las siguientes secciones.

Guardar

Para guardar las lecturas:

1. Para realizar una medición, tire del disparador.
2. Para terminar de tomar la medición, suelte el disparador.
3. Para ingresar al menú Guardar presione la tecla programable **Grdr**.
4. Presione la tecla programable **Sí** para guardar la lectura.

Se asigna una ubicación en la memoria y una etiqueta de tiempo y fecha a la lectura.

La lectura incluye:

- Temperatura tomada por IR
- Temperatura del termopar (si está conectado)
- Emisividad
- Mín./Máx./Prom./Dif. (si ya sea Mín./Máx. o Prom./Dif. están habilitados)
- Fecha/Hora

Usted puede también presionar la tecla programable **Canc** para evitar guardar la lectura.

Luz

Los termómetros están provistos de una pantalla con luz de fondo y dos niveles de brillo. La tecla programable **Luz** se utiliza para regular el brillo de la luz de fondo. La luz de fondo se enciende cada vez que se tira del disparador.

Para alternar el brillo de la luz de fondo, presione la tecla programable **Luz**.

La luz de fondo puede ser deshabilitada con el menú Configuración. Para obtener más información consulte “Configuración”.

Memoria

Los termómetros pueden almacenar registros de mediciones que incluyen hora, fecha, emisividad y números de registros de medición (para obtener más información consulte “Guardar”). El modelo 566 puede almacenar 20 registros y el modelo 568 puede almacenar 99.

Para acceder a los registros almacenados en la memoria:

1. Presione la tecla programable **Menú** hasta que aparezca **Mem** como función de la tecla programable izquierda.
2. Para acceder al menú Memoria presione la tecla programable **Mem**. Las lecturas guardadas pueden ser leídas.

Menú de emisividad

El Menú de emisividad incluye una lista de materiales predefinidos y lista sus valores típicos de emisividad; consulte la tabla 3. Para obtener más información, consulte “Emisividad”.

Nota

La emisividad predeterminada es 0,95.

Para acceder al menú Emisividad:

1. Presione la tecla programable **Menú** hasta que aparezca **E** (emisividad) como función de la tecla programable derecha.
2. Presione la tecla programable **E**.

La lista Emisividad puede ser accedida presionando la tecla programable **Tbla** o se puede ingresar manualmente la emisividad típica de un material presionando la tecla programable **Nro**.

- Si se accede a la tabla de emisividad, aparecerá un listado de materiales y su emisividad sugerida.
 1. Utilice la Flecha hacia abajo para navegar por la lista.
 2. Para seleccionar el material deseado presione la tecla programable **Intro**.

- Para ingresar manualmente un valor de emisividad:
 1. Pulse la tecla programable **Nro.**
 2. Utilice la tecla programable Flecha hacia arriba o Flecha hacia abajo para modificar la entrada. Mantenga presionadas las teclas programables Flecha hacia arriba o Flecha hacia abajo para incrementar la velocidad del cambio.
 3. Cuando haya finalizado presione la tecla programable **Term** para retornar al menú principal.

Tabla 3. Emisividad de la superficie nominal

Material	Valor	Material	Valor
Valor predeterminado****	0,95	Vidrio (placa)	0,85
Aluminio*	0,30	Hierro*	0,70
Amianto	0,95	Plomo*	0,50
Asfalto	0,95	Aceite	0,94
Latón*	0,50	Pintura	0,93
Cerámica	0,95	Plástico**	0,95
Hormigón	0,95	Caucho	0,95
Cobre*	0,60	Arena	0,90
Comida, Congelada	0,90	Acero*	0,80
Comida, Caliente	0,93	Agua	0,93
		Madera ***	0,94

* Oxidado
 ** Opaco, más de 20 mils
 *** Natural
 *** Configuración de fábrica

Los elementos resaltados pueden ser también encontrados en la tabla de emisividad integrada en el termómetro.

°C y °F

Para alternar entre mediciones en °C (Celsius) y °F (Fahrenheit), presione la tecla programable **Menú** hasta que aparezca °C o °F como función de la tecla programable izquierda. Presione la tecla programable correspondiente para cambiar entre mediciones.

Mín, Máx, Prom, Diferencial

Los termómetros pueden medir temperaturas mínimas (MÍN), máximas (MÁX), promedio (PROM) o diferenciales (x) cada vez que se tome una lectura. Estos valores no son mostrados si se conecta un termopar al termómetro.

Para activar el modo Mín/Máx:

1. Presione la tecla programable **Menú** hasta que aparezca **MnMx** (Mín Máx) como función de la tecla programable izquierda.
2. Presione la tecla programable **MnMx**.

La pantalla mostrará la lectura actual, las lecturas máxima y mínima y la configuración de la emisividad.

Para activar el modo Prom./Dif.:

1. Presione la tecla programable **Menú** hasta que aparezca **Prom** como función de la tecla programable derecha.

2. Presione la tecla programable **Prom.**

La pantalla mostrará la lectura actual, la lectura promedio, la lectura diferencial entre Máx. y Mín. (indicada por Δ), y la configuración de la emisividad.

Nota

Las lecturas Mín., Máx., Prom. y Diferencial son guardadas como parte de los datos guardados cuando se habilita cualquiera de los modos Mín./Máx. o Prom./Dif.

Alarma

Los termómetros tienen una alarma programable de niveles alto y bajo para indicar lecturas altas o bajas en función de los umbrales ingresados. Cuando se alcance el nivel de la alarma, sonará una alarma y el visor destellará de anaranjado y blanco. Para configurar las alarmas tanto de nivel alto como bajo:

1. Presione la tecla programable **Menú** hasta que aparezca **Alrm** como función de la tecla programable derecha.
2. Para acceder al menú Alarma presione la tecla programable **Alrm**.
3. Presione ya sea la tecla programable **Alta** o **Baja**, según cuál alarma será configurada.
4. Para activar la alarma presione la tecla programable **ENC**.
5. Para desactivar la alarma presione la tecla programable **APAG**.
6. Una vez que hayan sido ingresados los parámetros deseados, presione la tecla programable **Term**.
7. Para activar la alarma presione la tecla programable **ENC**.
8. Para desactivar la alarma presione la tecla programable **APAG**.

Bloqueo del disparador

El disparador del termómetro puede ser bloqueado en estado encendido para mediciones continuas. Para bloquear el disparador:

1. Presione la tecla programable **Menú** hasta que aparezca el signo de bloqueo (🔒) como función de la tecla programable izquierda.
2. Presione la tecla programable 🔒 para bloquear el disparador. Para referirse a un disparador bloqueado aparecerá en la pantalla el símbolo de un candado. Cuando el disparador está bloqueado, la tecla programable 🔒 cambiará a 🔓. Presione esta tecla programable para desbloquear el disparador.


Láser

Advertencia

Para evitar lesiones, no apunte el láser directamente a los ojos o indirectamente desde superficies reflectantes.

El termómetro está provisto de un láser utilizado sólo para apuntar. Cuando se suelta el disparador, el láser se desactiva.

Para habilitar o deshabilitar el láser:

1. Presione la tecla programable **Menú** hasta que aparezca **Lásr** como función de la tecla programable derecha.
2. Presione la tecla programable **Lásr** para habilitar o deshabilitar el láser. Cuando el láser se habilite aparecerá  en la pantalla.

Configuración

En el menú de configuración pueden ser modificados la luz de fondo, la fecha y hora y el idioma de la pantalla.

Luz de fondo

En el uso normal, la luz de fondo está siempre encendida. Utilice este menú para modificar la configuración de la luz de fondo de encendida a apagada. Cuando se apaga la luz de fondo se conserva la carga de la batería.

1. Presione la tecla programable **Menú** hasta que aparezca **Cnfg** como función de la tecla programable izquierda.
2. Presione la tecla programable **Cnfg**.
3. La **Luz de fondo** tiene un indicador junto a ella. Para ingresar al menú de la luz de fondo, presione la tecla programable **Intro**.
4. Presione la tecla programable **APAG** para apagar la luz de fondo, y presione la tecla programable **ENC** para encenderla.
5. Para retornar al Menú de configuración presione la tecla programable **Atrs**.

Hora/Fecha

Para cambiar la hora en el termómetro:

1. Presione la tecla programable **Menú** hasta que aparezca **Cnfg** como función de la tecla programable izquierda.
2. Para ingresar al menú Configuración presione la tecla programable **Cnfg**.
3. Para seleccionar **Hora/Fecha** presione la tecla programable Flecha hacia abajo.
4. Presione la tecla programable **Intro**.
5. Seleccione la tecla programable **Hora**.
6. Seleccione la tecla programable con el formato de hora deseado (**24hr** o **12hr**).
7. Utilice las teclas programables Flecha hacia arriba y Flecha hacia abajo para cambiar la hora seleccionada a la hora deseada.
8. Para seleccionar los minutos presione la tecla programable **Sig**.
9. Utilice las teclas programables Flecha hacia arriba y Flecha hacia abajo para cambiar la selección al minuto deseado.
10. Cuando esté en el modo de 12 horas, presione la tecla programable **Sig** para resaltar el parámetro **am/pm**
11. Utilice las Flecha hacia arriba y Flecha hacia abajo teclas programables para cambiar a **am** o **pm**
12. Cuando haya finalizado presione la tecla programable **Term**. La pantalla revierte a la primera página del menú Fecha/Hora.

Para cambiar la fecha en el termómetro:

1. En el menú principal, presione la tecla programable **Menú** hasta que aparezca **Cnfg** como función de la tecla programable izquierda.
2. Presione la tecla programable **Cnfg**.
3. Para seleccionar **Hora/Fecha** presione la tecla programable Flecha hacia abajo.
4. Presione la tecla programable **Intro**.
5. Presione la tecla programable **Fecha**.
6. Seleccione el formato de fecha: Día/Mes/Año (**dma**) o Mes/Día/Año (**mda**).

7. Para modificar el parámetro seleccionado utilice las teclas programables Hacia arriba y Hacia abajo.
8. Presione la tecla programable **Sig** y las teclas programables de flechas para seleccionar los parámetros correspondientes al mes, la fecha o el año.
9. Para modificar el parámetro seleccionado utilice las teclas programables Hacia arriba y Hacia abajo.
10. Para desplazarse de un parámetro al siguiente presione la tecla programable **Sig**.
11. Cuando haya finalizado presione la tecla programable **Term**. La pantalla revierte al inicio del menú Fecha/Hora.

Idioma

Para cambiar el idioma exhibido:

1. En el menú principal, presione la tecla programable **Menú** hasta que aparezca **Cnfg** como función de la tecla programable izquierda.
2. Presione la tecla programable **Cnfg**.
3. Utilice la tecla programable Flecha hacia abajo para desplazar el indicador a **Idioma**.
4. Presione la tecla programable **Intro**.
5. Utilice la Flecha hacia abajo para desplazar el indicador hacia el idioma deseado.
6. Presione la tecla programable **Intro** para completar la selección del idioma o presione la tecla programable **Atrs** para retornar al Menú de configuración.

Eliminación de datos

Para eliminar del termómetro los datos almacenados, en el menú principal presione la tecla programable **Menú** hasta que aparezca **Mem** como la función de la tecla programable izquierda. Aparece en la pantalla la última posición de la memoria. Para acceder al menú Eliminar, presione la tecla programable **Eliminar**. Desde aquí, puede ser eliminada toda la memoria del termómetro o registros individuales.

Eliminación de todos los datos

Para eliminar todos los registros, presione la tecla programable **Todo**. En la pantalla de confirmación, presione la tecla programable **Sí**.

Eliminación de registros individuales de datos

Para eliminar registros individuales, presione la tecla programable **Ver** y luego utilice las teclas programables Flecha abajo y Flecha arriba para acceder al registro deseado. Una vez que se exhiba el registro deseado, presione la tecla programable **Sí** para eliminar el registro. Para cancelar la eliminación de datos, tire del disparador.

Cómo funcionan los termómetros

Los termómetros infrarrojos miden la temperatura de la superficie de un objeto. La óptica del termómetro detecta la energía emitida, reflejada y transmitida, que se recoge y concentra en un detector. Los circuitos electrónicos del equipo convierten la señal en una lectura de temperatura, que luego será exhibida (consulte la figura 3).

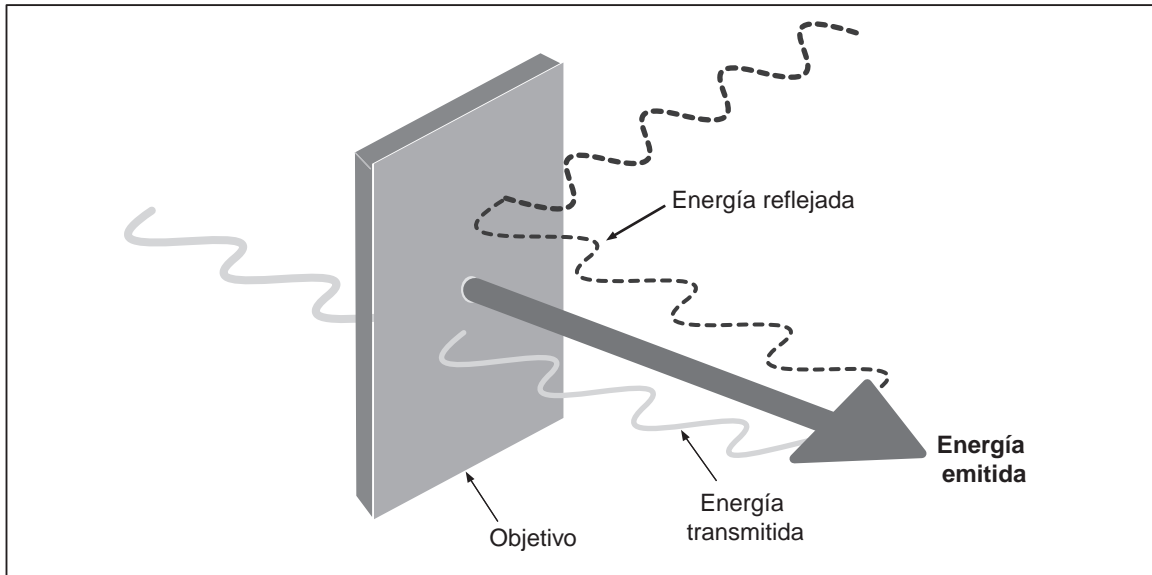


Figura 3. Cómo funciona el termómetro

eyo002f.eps

Operación del termómetro

Medición de temperatura

Para medir temperaturas, apunte el termómetro a un objeto y tire del disparador. Puede usar el puntero láser para ayudar a apuntar el termómetro. También se puede insertar la sonda de termopar tipo K para realizar mediciones por contacto. Asegúrese de tener en cuenta la relación distancia a tamaño del punto explorado y el campo visual (consulte “Distancia y tamaño del punto explorado” y “Campo visual”). La temperatura aparecerá en la pantalla.

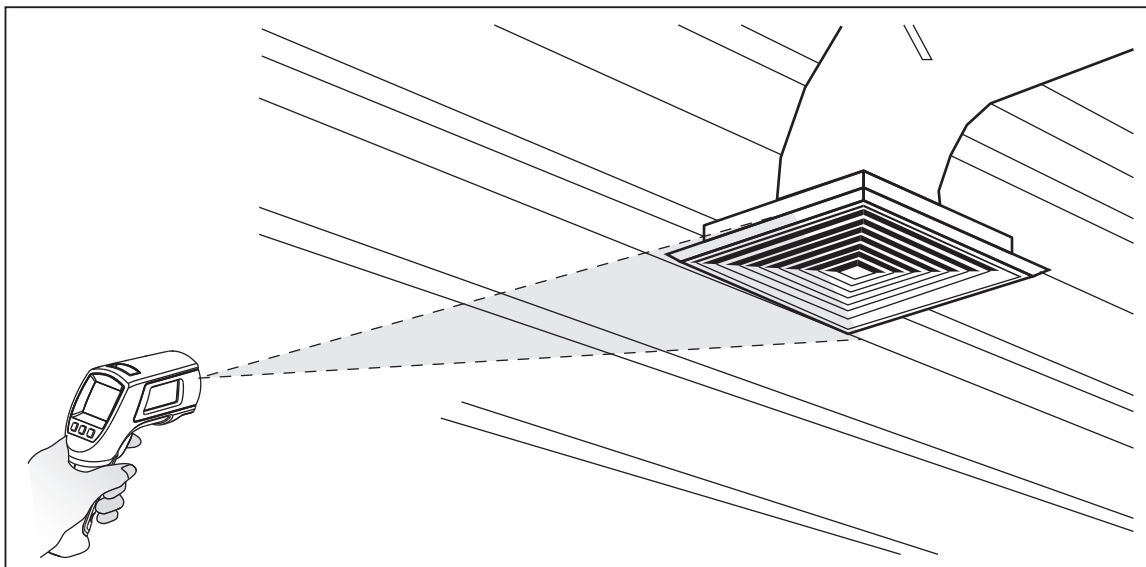
Nota

El láser sólo se utiliza con fines de puntería y no está relacionado con las mediciones de temperatura.

El termómetro dispone de una función de apagado automático que apaga automáticamente el mismo luego de 20 segundos de inactividad. Para encender el termómetro, tire del disparador.

Localización de un punto caliente o frío

Para encontrar un punto caliente o frío, apunte el termómetro fuera del área deseada. Luego, explore lentamente el área con un movimiento hacia arriba y abajo hasta encontrar el punto frío o caliente (consulte la figura 4).

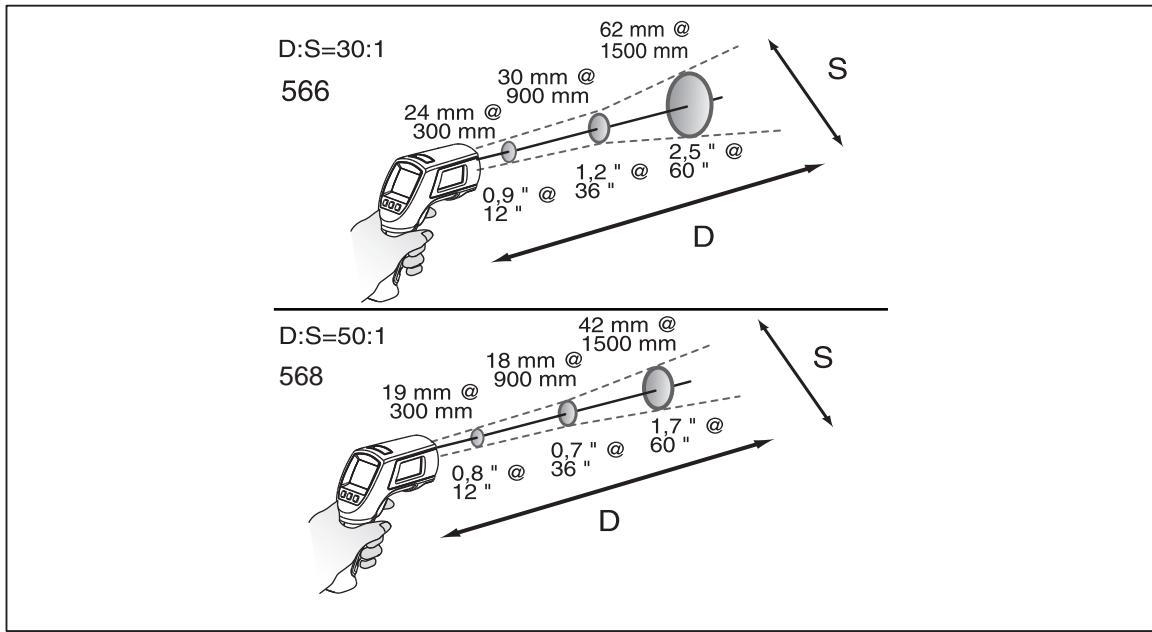


ey107.eps

Figura 4. Localización de un punto caliente o frío

Distancia y tamaño del punto explorado

A medida que aumenta la distancia (D) entre el termómetro y el objeto medido, el tamaño del punto explorado (S) del área medida por el equipo se hace mayor. La relación entre distancia y tamaño del punto explorado (D:S) para cada aparato se muestra en la figura 5. Los tamaños de los puntos indican un 90 % de la energía abarcada.



eyo06.eps

Figura 5. Distancia y tamaño del punto explorado

Campo visual

Para obtener mediciones exactas, asegúrese de que el objetivo sea mayor que el tamaño del punto explorado de la unidad. Cuanto menor sea el objetivo, más deberá acercarse (consulte la figura 6).

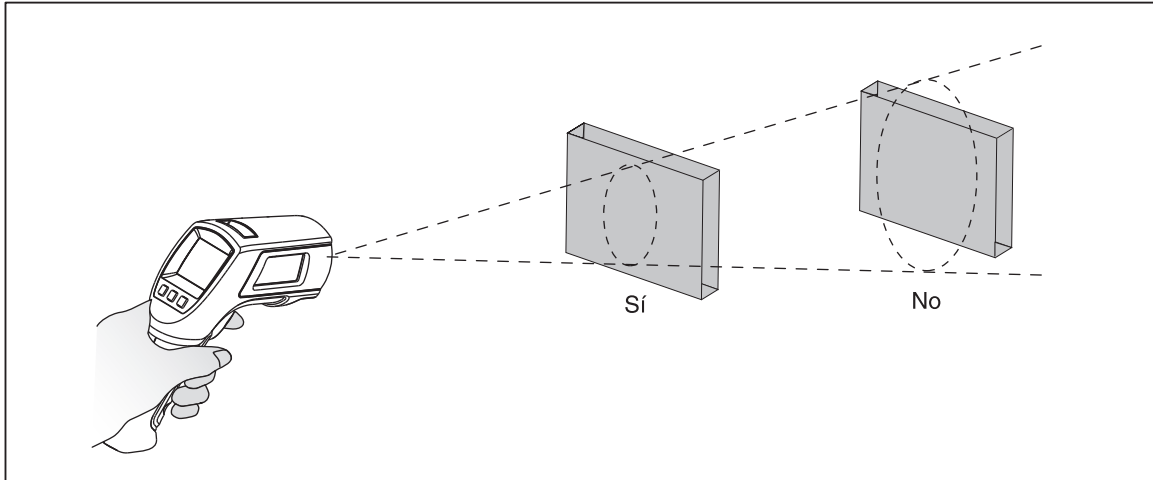


Figura 6. Campo visual

eyo05.eps

Emisividad

La emisividad describe las características de emisión de energía de los materiales. La mayoría de los materiales orgánicos y las superficies pintadas u oxidadas tienen una emisividad de aproximadamente 0,95, la configuración predeterminada del termómetro.

Para compensar lecturas inexactas que pueden producirse al medir superficies de metal brillantes, puede cubrir la superficie a medir con cinta adhesiva o pintura negra lisa (< 148 °C/300 °F) con su emisividad configurada a 0,95. Espere que la cinta o pintura alcancen la misma temperatura que la superficie que hay debajo. Mida la temperatura de la cinta o la superficie pintada.

Si usted no puede pintar o utilizar cinta, puede mejorar la exactitud de sus mediciones ya sea ajustando numéricamente la emisividad o utilizando el Menú de emisividad para acceder a una tabla de materiales comunes. Los termómetros tienen emisividad ajustable numéricamente de 0,10 a 1,00 que puede ser utilizada en conjunto con las emisividades de la tabla 3. Además, los termómetros tienen una tabla integrada de los materiales más comunes que se pueden configurar en el Menú de emisividad. Los valores integrados se indican en la tabla 3.

HOLD

Cuando se libere el disparador, la pantalla retendrá la última medición por infrarrojos durante veinte segundos, y en la pantalla aparecerá **HOLD**. Mientras la sonda está insertada, permanece encendido el termómetro de contacto. Para congelar la temperatura infrarroja cuando no está insertada una sonda, libere el disparador hasta que en la pantalla aparezca **HOLD**.

Almacenamiento de datos

El termómetro modelo 566 puede almacenar hasta 20 registros de datos. El termómetro modelo 568 puede almacenar hasta 99 registros de datos. En cada registro se almacena la siguiente información:

- Número de registro
- Temperatura tomada por IR y sonda en °F o °C
- Fecha/Hora
- Emisividad
- Temperatura Máx./Mín./Prom./Dif. (si estuviera habilitada)

Para obtener más información, consulte “Guardar”.

Descarga de datos

Los datos almacenados en el modelo 568 pueden ser descargados a una computadora personal (PC) por medio del cable USB incluido y el software de documentación FlukeView[®] Forms incluido. Para obtener detalles consulte la documentación de FlukeView[®]. La entrada USB (2) se encuentra ubicada en la parte superior del termómetro, junto a la entrada de la sonda externa (1) (consulte la figura 7).

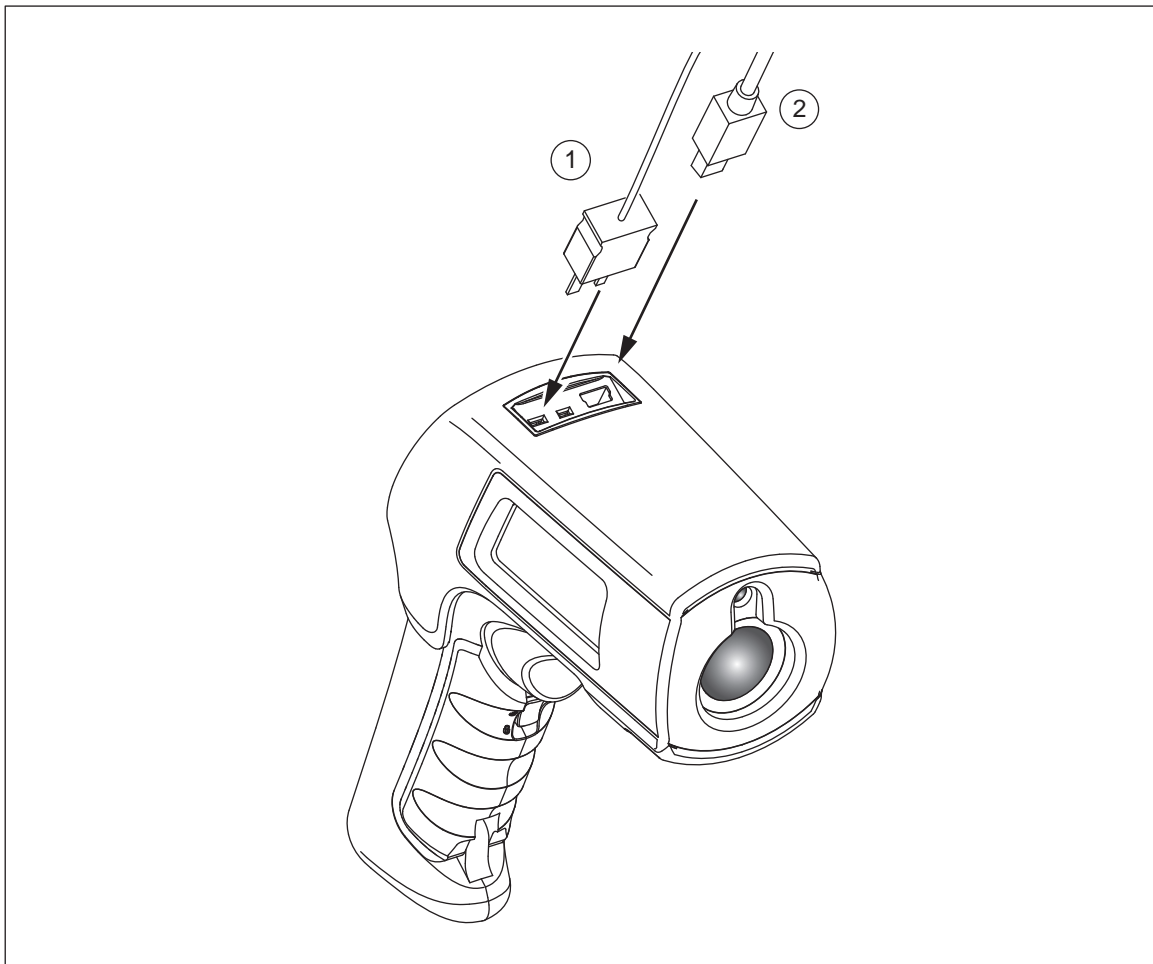


Figura 7. Conexiones del termopar y USB

ey103.eps

Sonda externa de contacto

⚠️ ⚠️ Advertencia

Para evitar descargas eléctricas o lesiones personales, no conecte la sonda externa de contacto a circuitos eléctricos energizados.

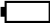
Los termómetros vienen con una sonda globular para termopar tipo K. Las sondas se conectan al termómetro a través de la entrada de sondas ubicada en la parte superior del mismo (consulte la figura 7).

Con la sonda instalada, aparecerá en la pantalla el símbolo de la sonda (•—). La sonda puede ser utilizada al mismo tiempo que el termómetro esté tomando mediciones sin contacto. Las lecturas de la sonda se muestran debajo de las mediciones sin contacto. Las lecturas de la sonda se muestran debajo de las mediciones sin contacto. El termómetro permanecerá encendido mientras hay una sonda insertada en el mismo. Cuando se lo utiliza con una computadora personal y FlukeView Forms (modelo 568 únicamente), la función de apagado automático está deshabilitada.

Solución de problemas

Utilice la siguiente tabla para solucionar posibles problemas cuando utilice el termómetro.

Tabla 4. Solución de problemas

Síntoma	Causa	Acción
--- (en la pantalla)	La temperatura del objetivo está por encima o por debajo del rango.	Seleccione un objetivo dentro de las especificaciones
	Baterías con poca carga	Reemplace las baterías
Pantalla en blanco	El termómetro está en reposo La baterías pueden haberse agotado	Tire del disparador Reemplace las baterías
El láser no funciona	Baterías con poca carga o agotadas Temperatura ambiente superior a 40 °C (104 °F)	Reemplace las baterías Utilice un lugar con temperatura ambiente más baja
Falló la comunicación a través de USB	El equipo está apagado FlukeView Forms no se está ejecutando	Tire del disparador Inicie la ejecución de FlukeView Forms
Inexactitud	Posible configuración incorrecta de la emisividad, el campo visual o el tamaño del punto explorado	Consulte las secciones "Emisividad", "Campo visual" y "Distancia y tamaño del punto explorado".
El termómetro emite dos sonidos de alerta cuando trata de almacenar la lectura	La memoria está llena	Elimine algunos registros de datos
Los parámetros tales como emisividad, fecha/hora, F/C y datos guardados se perdieron	Batería descargada o no reemplazada en < de un minuto de su remoción	Reinicializar los parámetros. Reemplace las baterías tan pronto como se indique batería con poca carga; intercambie las baterías a no más de un minuto de su remoción. Consulte "Reemplazo de las baterías".

Mantenimiento

Carga de la batería

Utilice los símbolos de carga de la batería para estimar el nivel aproximado de la carga que queda en las baterías.

Notas

Cuando está en el modo de batería con poca carga, el termómetro no almacena valores. Si se lo intenta aparecerá “Err” en la pantalla.

- ☐ Las baterías están a un 5 %. Antes de tomar lecturas adicionales, deben ser reemplazadas las baterías.

Reemplazo de las baterías

Nota

Las baterías deberán ser reemplazadas en menos de un minuto luego de su remoción para evitar tener que reinicializar manualmente el reloj y la fecha en el termómetro.

Para instalar o reemplazar las dos baterías AA (consulte la figura 8):

1. Deslice la pestaña de bloqueo de la tapa del compartimiento de las baterías hacia la posición “Desbloquear” y luego abra la empuñadura.
2. Inserte las baterías teniendo en cuenta su polaridad correcta.
3. Cierre y trabe la empuñadura.

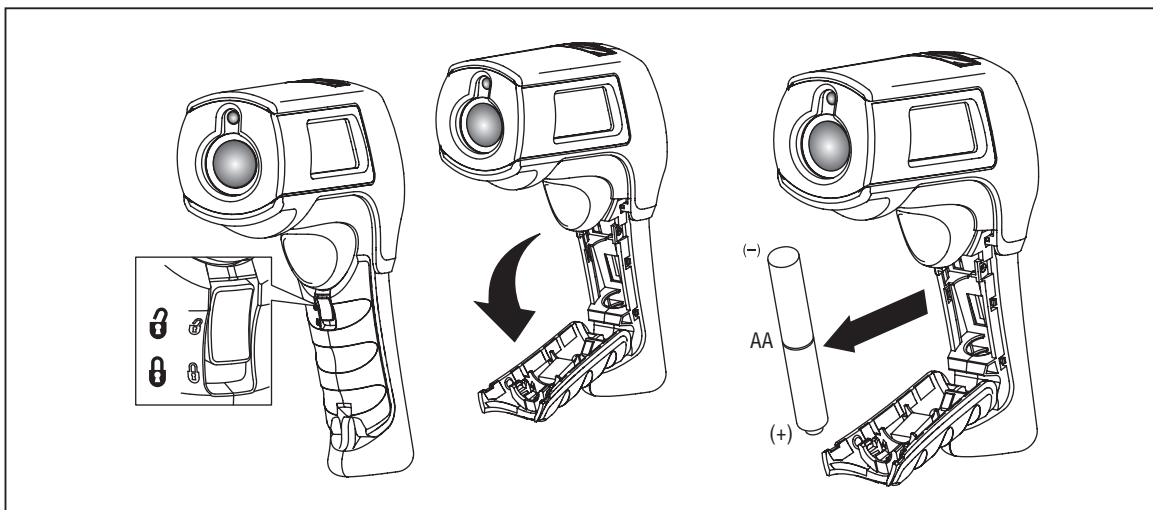


Figura 8. Reemplazo de las baterías

Limpieza del lente

Remueva las partículas sueltas usando aire comprimido limpio. Limpie cuidadosamente la superficie con un hisopo humedecido en agua.

Limpieza de la caja

Utilice una esponja o paño suave humedecidos con agua y jabón.

⚠ Precaución

Para evitar daños a los termómetros, NO los sumerja en agua. No utilice limpiadores abrasivos, ya que dañarán la caja.

Piezas reemplazables por el usuario y accesorios**Piezas reemplazables por el usuario**

Para obtener una lista de las piezas reemplazables consulte la tabla 5.

Tabla 5. Piezas reemplazables

Pieza	Número de pieza
Tapa del compartimiento de las baterías	3036048
CD de los manuales de los modelos 566 y 568	2814694
Funcionamiento básico con los modelos 566 y 568 (Inglés, francés, alemán, español, portugués, Japonés y chino simplificado)	2814682

Accesorios

Los accesorios opcionales para los termómetros son:

- Estuche flexible para transporte (H6)
- Certificación de calibración
- Todas las sondas de temperatura tipo K con miniconector convencional. Para obtener más información consulte la tabla 6.

Sondas de temperatura recomendadas

Para obtener una lista de sondas de temperatura recomendadas consulte la tabla 6.

Tabla 6. Sondas de temperatura recomendadas

Sonda	Uso
80PK-1	La sonda globular de propósito general es una alternativa para medir rápidamente temperaturas de superficies y temperaturas del aire dentro de conductos y en ventilaciones.
80PK-8	Las sondas con pinzas para tuberías (2) son esenciales para controlar continuamente diferenciales de temperatura en tuberías hidráulicas y bucles de tuberías, y para medir temperaturas de refrigerantes rápida y fácilmente.
80PK-9	La sonda de penetración de aislamiento tiene un extremo filoso para perforar el aislamiento de las tuberías y un extremo plano para hacer buen contacto térmico con las superficies y medir temperaturas dentro de conductos y ventilaciones.
80PK-11	La sonda con Velcro para tuberías es una forma cómoda de conectar un termopar a una tubería a la vez que se mantienen las manos libres.
80PK-25	La sonda de penetración es la opción más versátil. Es ideal para comprobar la temperatura del aire en conductos, la temperatura de la superficie debajo de alfombras o felpudos, la temperatura de líquidos, hornos de calibración de termómetros y ventilaciones, así como para perforar el aislamiento de tuberías.
80PK-26	La sonda cónica es una excelente sonda de propósito general para medir gases y superficies, con una buena longitud y poco revestimiento en la masa, para una reacción más rápida a las temperaturas de superficie y del aire.

Especificaciones

Función	566	568
Intervalo de temperatura IR	-40 °C a 650 °C (-40 °F a 1200 °F)	-40 °C a 800 °C (-40 °F a 1470 °F)
Exactitud	$< 0\text{ °C}: \pm (1,0\text{ °C} + 0,1\text{ \%}/1\text{ °C})$ $> 0\text{ °C}: \pm 1\text{ \%} \text{ o } \pm 1,0\text{ °C}, \text{ lo que sea mayor}$ $< 32\text{ °F}: \pm (2\text{ °F} \pm 0,1\text{ \%}/1\text{ °F})$ $> 32\text{ °F}: \pm 1\text{ \%} \text{ o } \pm 2\text{ °F}, \text{ lo que sea mayor}$	
Repetibilidad	$\pm 0,5\text{ \%}$ de la lectura o $\pm 0,5\text{ °C}(1\text{ °F})$, lo que sea mayor.	
Resolución de la pantalla	0,1 °C / 0,1 °F	
Respuesta espectral	8 a 14 μm	
Tiempo de respuesta (95 %)	< 500 ms	
Rango de temperaturas de entrada de la termocupla tipo K	-270 °C a 1372 °C (-454 °F a 2501 °F)	
Exactitud de la entrada de la termocupla tipo K	-270 °C a -40 °C: $\pm (1\text{ °C} + 0,2\text{ \%}/\text{ °C})$ (-454 °F a -40 °F): $\pm (2\text{ °F} + 0,2\text{ \%}/1\text{ °F})$ -40 °C a 1372 °C: $\pm 1\text{ \%} \text{ o } 1\text{ °C}$ (-40 °F a 2501 °F: $\pm 1\text{ \%} \text{ o } 2\text{ °F}$), lo que sea mayor	
Resolución del termopar tipo K	0,1 °C, 0,1 °F	
Distancia:Punto explorado (90 % de energía)	30:1	50:1
Enfoque con el láser	láser único, salida < 1 mW Clase II., longitud de onda 630 a 670 nm	
Tamaño mínimo del punto explorado	19 mm	
Emisividad	Ajustable digitalmente de 0,10 a 1,00 en incrementos de 0,01 o por medio de una tabla integrada de materiales comunes	
Almacenamiento de datos	20 puntos	99 puntos
Comunicación	ninguna	USB 2.0
Altitud de operación	3000 metros sobre el nivel medio del mar	
Altitud de almacenamiento	12.000 metros sobre el nivel medio del mar	
Humedad relativa	10 % a 90 % de HR, sin condensación hasta 30 °C (86 °F)	
Temperatura de operación	0 °C a 50 °C (32 °F a 122 °F)	
Temperatura de almacenamiento	-20 °C a 60 °C (-4 °C a 140 °F)	
Vibración	2,5 G, IEC 68-2-6	
Peso	0,322 kg (0,7099 lb)	
Dimensiones	17,69 cm (6,965 pulg.) Altura x 16,36 cm (6,441 pulg.) Longitud x 5,18 cm (2,039 pulg.) Ancho	
Alimentación	Dos baterías AA /LR6	Dos baterías AA /LR6 o conexión USB cuando se usa con una PC

Función	566	568
Vida útil de la batería	12 horas con láser y luz de fondo encendidos; 100 horas con láser y luz de fondo apagados, a un ciclo de trabajo del 100 % (termómetro continuamente encendido)	
Certificación CE	EN61326-1 EMC, clase B, criterio A EN61010-1 EN60825-1 Seguridad	

Función	Sonda de termopar tipo K (tipo globular)
Rango de medición	-40 °C a 260 °C (-40 °F a 500 °F)
Exactitud	± 1,1 °C ± (2,0 °F) desde 0 °C hasta 260 °C (32 °F hasta 500 °F). Típicamente dentro de 1,1 °C (2,0 °F) desde -40 °C a 0 °C (-40 °F a 32 °F)
Longitud del cable	Cable de 1 m (40 pulg.) para termopar tipo K con conector miniatura convencional de termopar y terminación globular

