

373

Clamp Meter

Manual de uso

(Spanish)
July 2010

© 2010 Fluke Corporation. All rights reserved. Printed in Taiwan. Specifications are subject to change without notice.
All product names are trademarks of their respective companies.

GARANTÍA LIMITADA Y LIMITACIÓN DE RESPONSABILIDAD

Se garantiza que este producto de Fluke no tendrá defectos en los materiales ni en la mano de obra durante tres años a partir de la fecha de adquisición. Esta garantía no cubre fusibles, baterías descartables o daños que sean consecuencia de accidentes, negligencia, uso indebido o condiciones anormales de uso o manipulación. Los revendedores no están autorizados a extender ninguna otra garantía en nombre de Fluke. Para obtener servicio técnico durante el período de garantía, envíe el producto defectuoso al centro de servicio Fluke autorizado junto con una descripción del problema.

ESTA GARANTÍA ES SU ÚNICO RECURSO. NO SE CONCEDE NINGUNA OTRA GARANTÍA, EXPRESA O IMPLÍCITA, TAL COMO DE IDONEIDAD PARA UN PROPÓSITO DETERMINADO. FLUKE NO SE RESPONSABILIZA DE PÉRDIDAS NI DAÑOS ESPECIALES, MEDIATOS, INCIDENTALES O INDIRECTOS, EMERGENTES DE CUALQUIER CAUSA O TEORÍA. Dado que algunos países o estados no permiten la exclusión o limitación de una garantía implícita, ni de daños incidentales o indirectos, es posible que las limitaciones de esta garantía no sean de aplicación a todos los compradores.

Fluke Corporation
P.O. Box 9090
Everett, WA 98206-9090
U.S.A.

Fluke Europe B.V.
P.O. Box 1186
5602 BD Eindhoven
The Netherlands

Tabla de materias

Título	Página
Introducción	1
Cómo comunicarse con Fluke	1
Información sobre seguridad	2
El medidor	7
Especificaciones eléctricas	15
Especificaciones mecánicas	16
Especificaciones de condiciones ambientales	16

Introducción

⚠️ ⚠️ Advertencia

Lea la sección “Información sobre seguridad” antes de utilizar el multímetro.

El Fluke 3737 (el Multímetro) mide tensión de CA y CC rms, corriente de CA, resistencia y capacitancia.

Cómo comunicarse con Fluke

Para ponerse en contacto con Fluke, llame a uno de los siguientes números de teléfono:

- Asistencia técnica en EE. UU.: 1-800-44-FLUKE (1-800-443-5853)
- Calibración y reparación en EE. UU.: 1-888-99-FLUKE (1-888-993-5853)
- Canadá: 1-800-36-FLUKE (1-800-363-5853)
- Europa: +31 402-675-200
- Japón: +81-3-3434-0181
- Singapur: +65-738-5655
- Desde cualquier otro país: +1-425-446-5500

O bien, visite el sitio web de Fluke en www.fluke.com.

Para registrar su producto, visite <http://register.fluke.com>.

Para ver, imprimir o descargar el último suplemento del manual, visite

<http://us.fluke.com/usen/support/manuals>.

Información sobre seguridad


Una **Advertencia** identifica las condiciones y acciones que suponen un peligro para el usuario; una **Precaución** identifica las condiciones y procedimientos que podrían causar daños en el multímetro o el equipo cuyo estado se está comprobando, o la pérdida permanente de datos.

Los símbolos utilizados en el multímetro y en este manual se explican en la tabla 1.

⚠ ⚠ Advertencia

Para prevenir posibles descargas eléctricas o lesiones personales, siga las siguientes indicaciones:

- **Utilice el multímetro solamente de acuerdo con las especificaciones que se indican en este manual; de lo contrario, la protección proporcionada por el multímetro podría verse afectada.**
- **Examine la caja antes de utilizar el multímetro. Examine el producto para ver si hay grietas o si falta plástico. Observe atentamente el aislamiento alrededor de los conectores.**
- **Nunca mida corriente alterna con las puntas de prueba insertadas en los conectores hembra de entrada.**
- **Asegúrese de que la tapa de la batería esté cerrada y bloqueada antes de utilizar el multímetro.**

- Quite las puntas de prueba del multímetro antes de abrir la tapa de las pilas.
- Revise los conductores de prueba en busca de daños en el aislamiento o partes metálicas expuestas. Verifique la continuidad de los conductores de prueba. Antes de utilizar el multímetro, reemplace los conductores de prueba dañados.
- No utilice el multímetro si funciona incorrectamente. La protección podría verse comprometida. En caso de duda, haga revisar el multímetro.
- No utilice el multímetro cerca de gases o vapores explosivos, o en ambientes húmedos o mojados.
- Al realizar las mediciones, mantenga los dedos detrás de la barrera táctil. Consulte "El Multímetro" ①.
- Para alimentar el medidor, utilice sólo pilas AA, instaladas correctamente en la caja del medidor.
- Para evitar falsas lecturas que puedan provocar descargas eléctricas y lesiones, reemplace las pilas en cuanto aparezca el indicador de carga  de batería baja.
- Cuando mande reparar el multímetro, utilice solamente los repuestos especificados.
- Solo permita al personal calificado de servicio técnico hacer reparaciones al multímetro.
- Tenga cuidado con tensiones > 30 V CA rms, picos de 42 V CA o 60 V CC. Estos voltajes representan peligro de descarga eléctrica.
- No aplique un voltaje mayor que el nominal, marcado en el multímetro, entre los terminales o entre cualquier terminal y la tierra física.
- Al utilizar las sondas, mantenga sus dedos detrás de los protectores correspondientes.
- Conecte la punta de prueba común antes de conectar la punta de prueba con tensión. Al desconectar los conductores de prueba, desconecte primero el conductor de prueba con tensión.
- No trabaje solo; de esta forma, podrá pedir ayuda en caso de emergencia.













- **Tenga extrema precaución al trabajar cerca de conductores sin aislamiento o barras colectoras. El contacto con el conductor podría producir una descarga eléctrica.**
- **Respete los códigos de seguridad locales y nacionales. En lugares donde haya conductores energizados expuestos, se debe utilizar equipo de protección individual para evitar lesiones por descargas eléctricas y arcos.**
- **Desconecte la corriente del circuito y descargue todos los capacitores de alta tensión antes de medir la resistencia, la continuidad o la capacitancia.**
- **No mida corriente en circuitos que soporten más de 600 V o 600 A con la mordaza del multímetro.**
- **Nunca haga funcionar el multímetro si se ha quitado la cubierta posterior o si la caja está abierta.**


⚠ Precaución

Para evitar que se produzcan posibles daños en el multímetro o en el equipo que se esté probando:

- **Utilice los conectores, las funciones y los rangos correctos para el tipo de medición.**
- **Limpie la caja y los accesorios únicamente con un paño húmedo y detergente suave. No utilice productos abrasivos ni disolventes. Asegúrese de secar bien toda el agua antes de utilizarlo.**

Tabla 1. Símbolos

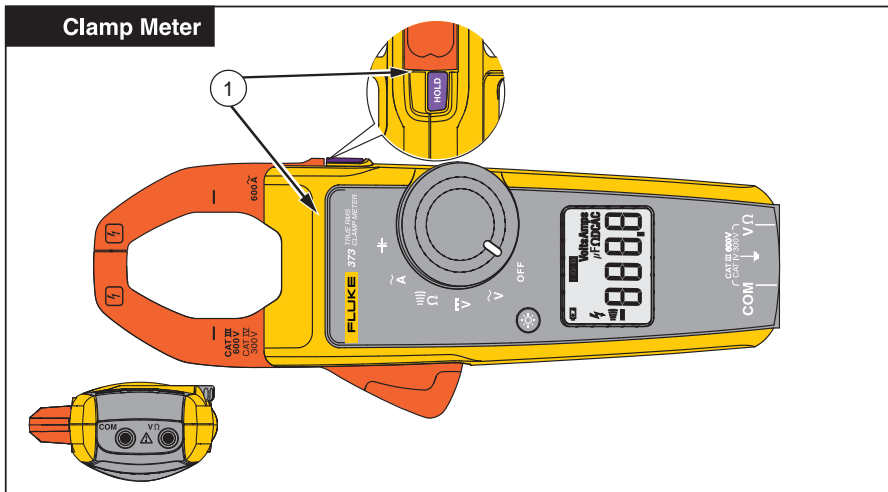
Símbolo	Significado	Símbolo	Significado
	CA (corriente alterna)		Conexión a tierra física
	CC (corriente continua)		No se deshaga de este producto utilizando los servicios municipales de recolección de desechos sin clasificar. Para obtener información sobre el reciclado, visite el sitio Web de Fluke.
	Tensión peligrosa		Cumple con las normas de la Unión Europea.
	Riesgo de peligro. Información importante. Consulte el manual.		Cumple con las normas de seguridad de Norteamérica correspondientes.
	Batería		Aislamiento doble
	Examinado y autorizado por TÜV Product Services.		Cumple con las normas aplicables australianas.

Símbolo	Significado	Símbolo	Significado
CAT III	Categoría de medición III de IEC El equipo de Categoría III tiene protección contra corrientes transitorias en los equipos empleados en instalaciones de equipo fijo, tales como paneles de distribución, alimentadores, circuitos de ramales cortos y sistemas de iluminación de edificios grandes.	CAT IV	Categoría de medición IV de IEC El equipo de Categoría IV tiene protección contra corrientes transitorias en el nivel de suministro primario, tales como un multímetro de consumo eléctrico o un servicio público subterráneo o aéreo.
	Se permite tanto la colocación en conductores CON TENSIÓN PELIGROSOS como su retiro de los mismos.		

Nota

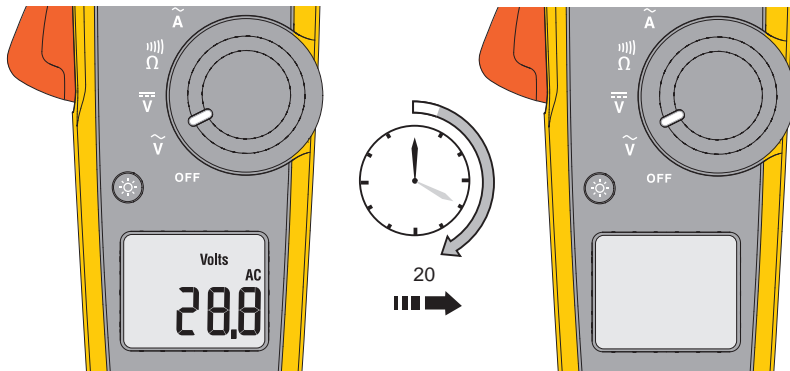
La categoría de medición (CAT) y el valor nominal de tensión de cualquier combinación de sonda de comprobación, accesorio de sonda de comprobación, accesorio de pinza de corriente y el medidor es el valor nominal MÁS BAJO de cualquiera de los componentes individuales.

El medidor

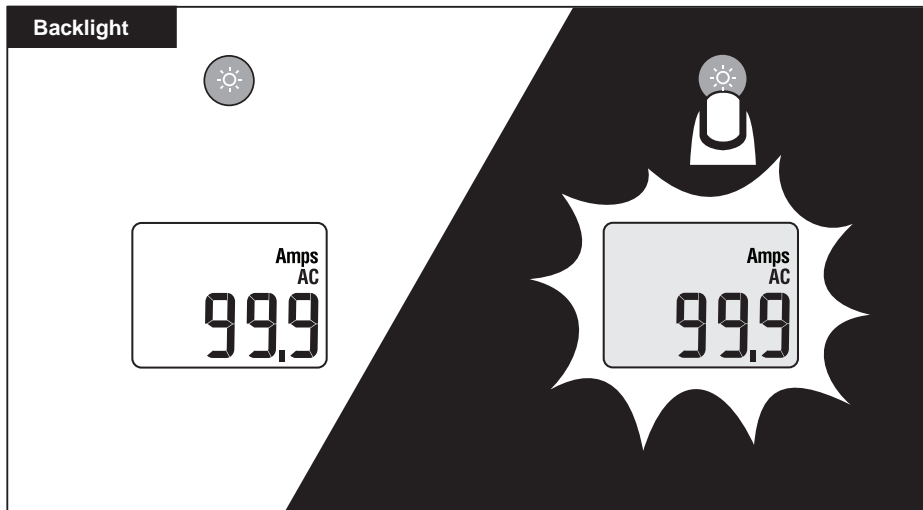


ghl008.eps

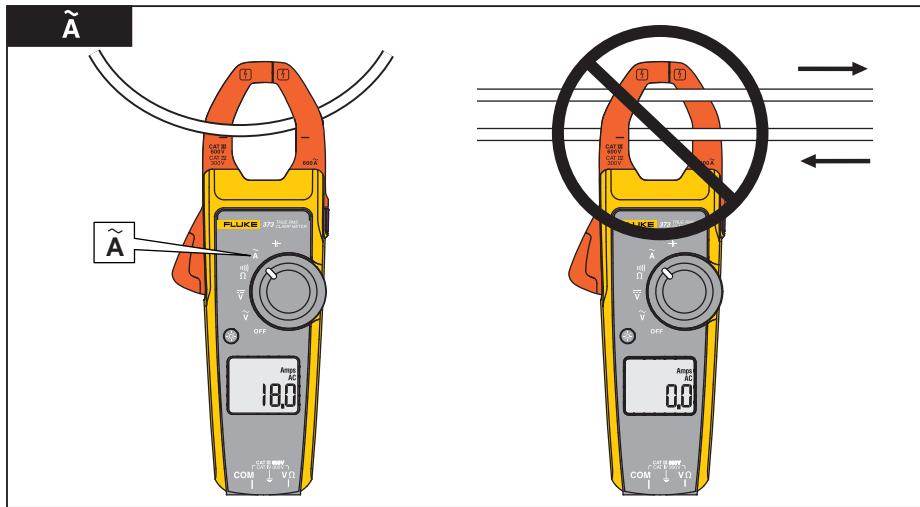
Auto Off



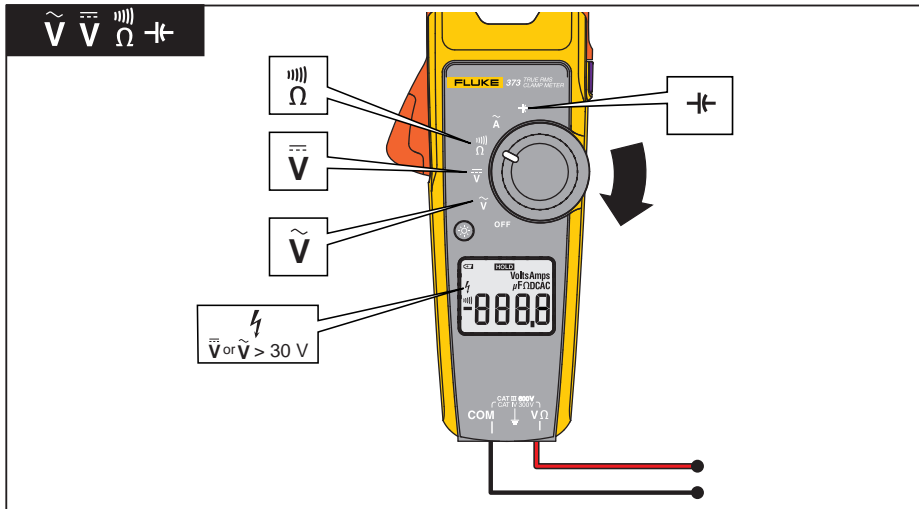
gh1001.eps



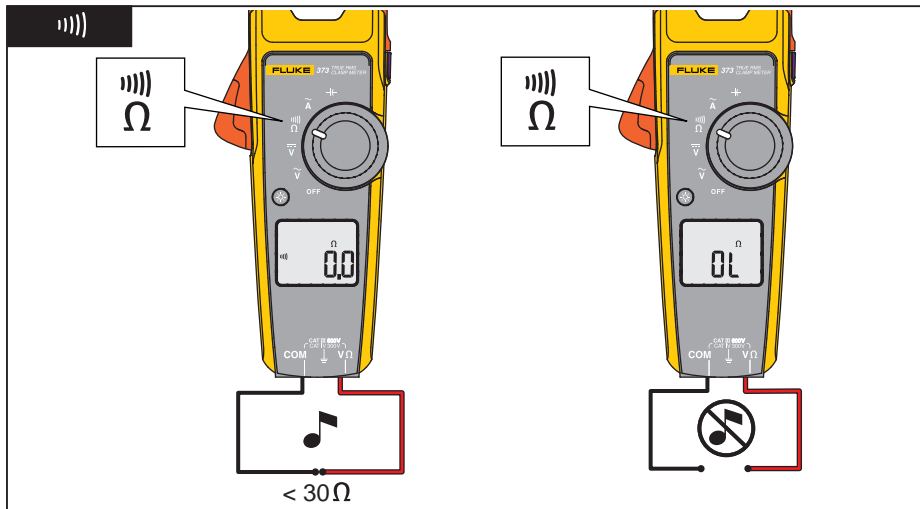
ghl002.eps



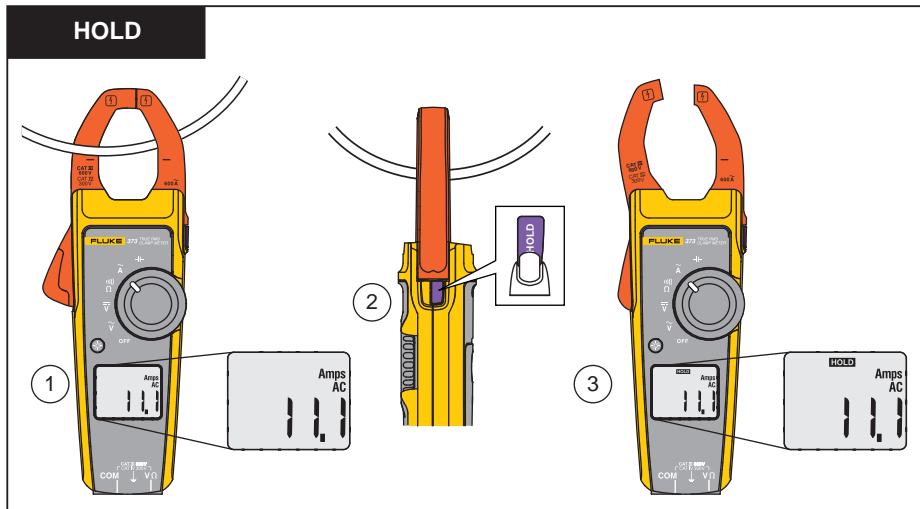
ghi003.eps



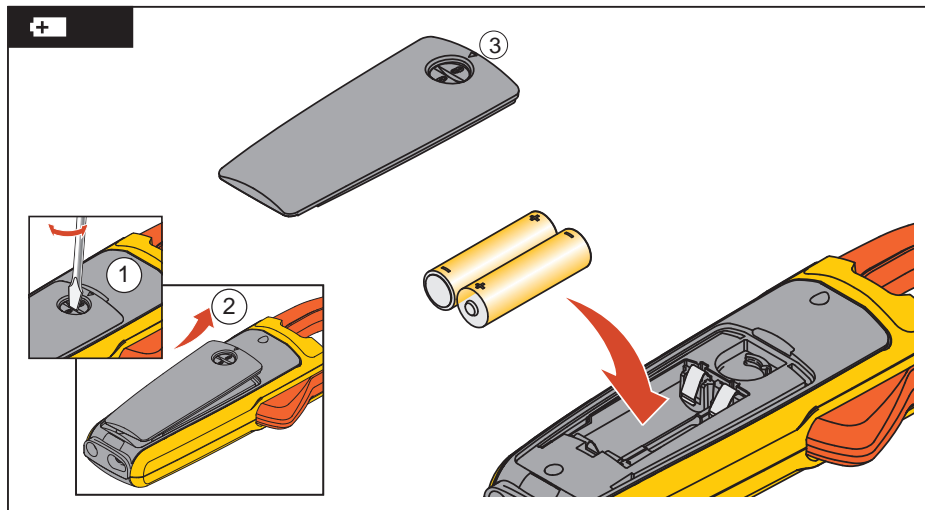
gh1004.eps



gh1005.eps



gh1006.eps



ghl007.eps

Especificaciones eléctricas

Corriente CA

Rango	600,0 A
Resolución	0,1 A
Precisión	2 % ± 5 dígitos (48 – 62 Hz)
Factor de cresta (50/60 Hz)	2,5 @ 600 A

Tensión de CA

Rango	600,0 V
Resolución	0,1 V
Precisión	1,0 % ± 5 dígitos (48–62 Hz)

Tensión de CC

Rango	600,0 V
Resolución	0,1 V
Precisión	1 % ± 5 dígitos

Resistencia

Rango	600,0Ω/600Ω
Resolución	0,1 Ω/1 Ω/

Precisión 1 % \pm 5 dígitos

Señal acústica de continuidad $\leq 30 \Omega$

Capacitancia

Rango 10.0 – 100,0 μF / 1000 μF

Resolución 0,1 μF /1 μF

Preicisión 1,9 % \pm 2 dígitos

Especificaciones mecánicas

Tamaño (alto x ancho x largo) 232 mm x 85 mm x 45 mm

Peso..... 370 g

Especificaciones de condiciones ambientales

Temperatura de funcionamiento -10 °C a +50 °C

Temperatura de almacenamiento -40 °C a +60 °C

Humedad de funcionamiento Sin condensación (< 10 °C)

≤ 90 % HR (de 10 °C a 30 °C)





≤ 75 % HR (de 30 °C a 40 °C)

≤ 45 % RH (de 40 °C a 50 °C)

(sin condensación)

Altitud de funcionamiento.....	3.000 metros
Altitud de almacenamiento.....	12.000 metros
EMI, EMC.....	Cumple con todos los requisitos aplicables de EN61326-1:2006
Coeficiente térmico	Añada 0,1 x precisión especificada para cada grado C por encima de 28 °C o por debajo de 18 °C
Cumplimiento de seguridad	ANSI/ISA S82.02.01:2004 CAN/CSA-C22.2 N° 61010-1-04 IEC/EN 61010-1:2001, 600V CAT III, 300V CAT IV Grado de contaminación 2 EN/IEC 61010-2-32:2002 EN/IEC 61010-031:2002/A1:2008 CE

Aprobaciones de agencias

reguladoras	   
Pilas	2 AA, NEDA 15 A, IEC LR6