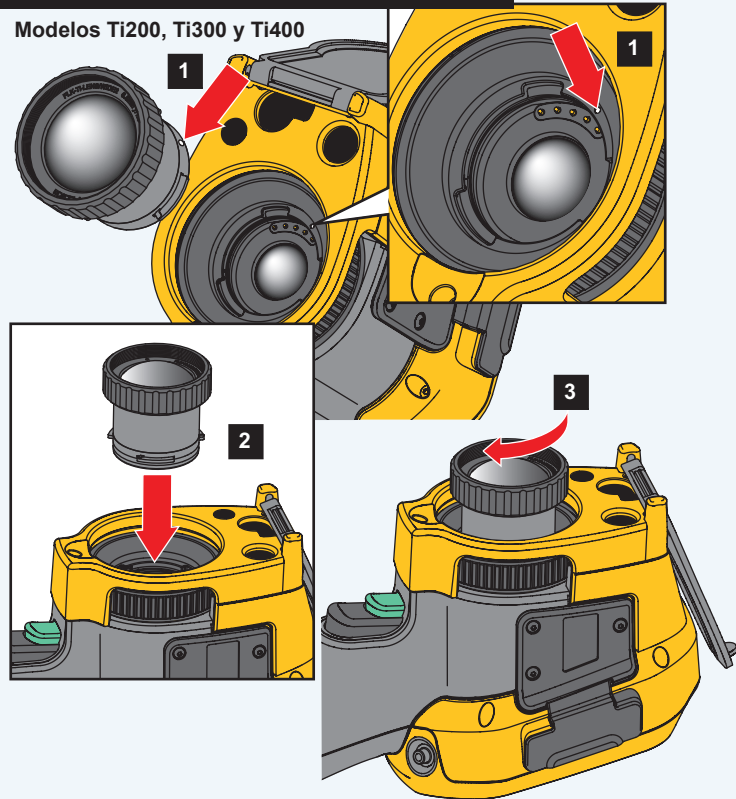
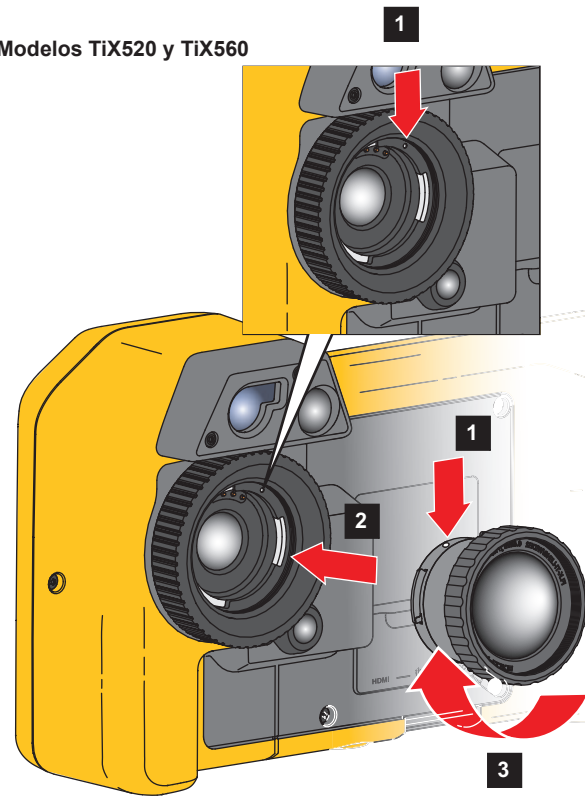


## Acoplamiento y retirada de las lentes opcionales

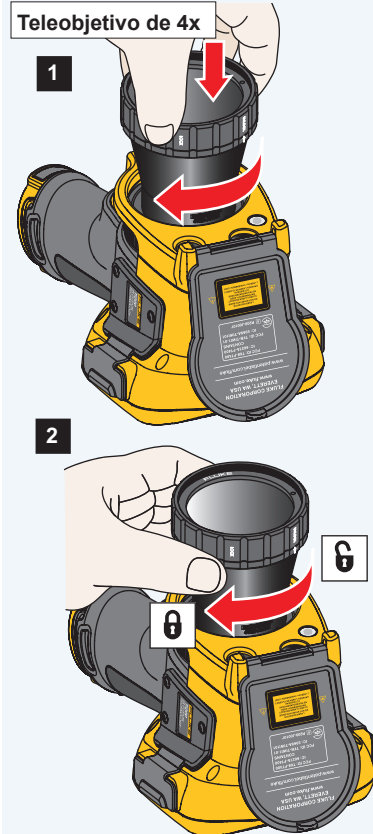
Modelos Ti200, Ti300 y Ti400



Modelos TiX520 y TiX560



Teleobjetivo de 4x



FLUKE®

FLK-LENS/TELE2  
FLK-LENS/WIDE2  
FLK-LENS/4XTELE2  
FLK-LENS/25MAC2  
Optional Lenses

*Hoja de instrucciones*

### Contacto con Fluke

Para ponerse en contacto con Fluke, llame a uno de los siguientes números de teléfono:

- Asistencia técnica en EE. UU.: 1-800-44-FLUKE (1-800-443-5853)
- Calibración y reparación en EE. UU.: 1-888-99-FLUKE (1-888-993-5853)
- Canadá: 1-800-36-FLUKE (1-800-363-5853)
- Europa: +31 402-675-200
- Japón: +81-3-6714-3114
- Singapur: +65-6799-5566
- Desde cualquier otro país: +1-425-446-5500

Vaya a [www.fluke.com](http://www.fluke.com) para registrar el producto, descargar manuales y obtener más información.

Para ver, imprimir o descargar el último suplemento del manual, visite <http://us.fluke.com/usen/support/manuals>.

PN 4574065 (Spanish) March 2015



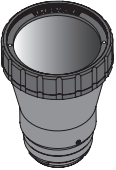

©2015 Fluke Corporation. All rights reserved.

All product names are trademarks of their respective companies. Specifications are subject to change without notice.

## Tabla de referencia de lentes

Hay lentes opciones disponibles para cámaras termográficas Fluke. Estas lentes amplían la flexibilidad y permiten la utilización en más aplicaciones de las tareas de inspección de infrarrojos. Las lentes son compatibles con los modelos Ti200, Ti300, Ti400, TiX520 y TiX560.

### Lentes infrarrojos

Modelo	Campo de visión	Resolución espacial (IFOV)	Distancia mínima de enfoque
 FLK-LENS/TELE2 Teleobjetivo de 2x	12 ° x 9 °	0,65 mRad	45 cm (18 pulg)
 FLK-LENS/WIDE2 Gran angular	46 ° x 34 °	2,62 mRad	15 cm (6 pulg)
 FLK-LENS/4XTELE2 Teleobjetivo de 4x	6,0 ° x 4,5 °	0,33 mRad	1,5 m (5 pies)
 FLK-LENS/25MAC2 Macro de 25 micrones	36,1 ° x 27,1 °	1,97 mRad	Distancia óptima de enfoque
			10.2 mm (0.4 pulg.)

*Nota: La resolución espacial indicada se basa en una cámara de 320 x 240.*

## Cómo instalar lentes opcionales

Para instalar una lente opcional en una cámara termográfica:

1. Retire la tapa de la cámara.
2. Coloque la lente opcional en el procesador térmico de imágenes alineando el punto de la lente con el punto del procesador térmico de imágenes; consulte la Figura Consulte la ilustración para obtener más información.
3. Empuje con suavidad la lente opcional hasta colocarla en su posición y gírela en el sentido de las agujas del reloj hasta que se fije en la posición adecuada.

Cuando termine de utilizar la lente opcional, retírela de la cámara termográfica.

1. Empuje con suavidad la lente opcional y gírela en el sentido contrario a las agujas del reloj hasta que se desacople del procesador térmico.
2. Retire la lente opcional y vuelva a colocar la tapa de la cámara.
3. Coloque la lente en la caja de almacenamiento.

#### Nota

*Para procurar la mejor protección y una larga duración de las lentes, recuerde siempre guardar la lente opcional en su correspondiente estuche de protección con la funda de protección puesta.*

## GARANTÍA LIMITADA Y LIMITACIÓN DE RESPONSABILIDAD

Se garantiza que este producto de Fluke no tendrá defectos en los materiales ni en la mano de obra durante un año a partir de la fecha de adquisición. Esta garantía no incluye fusibles, baterías desechables ni daños por accidente, negligencia, mala utilización, modificación, contaminación o condiciones anómalas de funcionamiento o manipulación. Los distribuidores no están autorizados a extender ninguna otra garantía en nombre de Fluke. Para obtener servicio de garantía, póngase en contacto con el centro de servicio autorizado por Fluke más cercano para obtener información sobre autorización de devoluciones, y envíe el producto a dicho centro de servicio con una descripción del problema.

ESTA GARANTÍA CONSTITUYE SU ÚNICO RECURSO. NO SE CONCEDE NINGUNA OTRA GARANTÍA, EXPRESA O IMPLÍCITA, TAL COMO DE IDONEIDAD PARA UN PROPÓSITO DETERMINADO. FLUKE NO SE RESPONSABILIZA DE PÉRDIDAS NI DAÑOS ESPECIALES, INDIRECTOS, IMPREVISTOS O CONTINGENTES, QUE SURJAN POR CUALQUIER TIPO DE CAUSA O TEORÍA. Dado que algunos países o estados no permiten la exclusión o limitación de una garantía implícita, ni de daños incidentales o indirectos, es posible que las limitaciones de esta garantía no sean de aplicación a todos los compradores.

Fluke Corporation  
P.O. Box 9090  
Everett, WA 98206-9090  
U.S.A.

Fluke Europe B.V.  
P.O. Box 1186  
5602 BD Eindhoven  
The Netherlands

11/99