

**FLUKE®**

**362**

Clamp Meter

**Manual de uso**

PN 4345467

August 2010, Rev. 1, 4/13 (Spanish)

© 2010, 2013 Fluke Corporation. All rights reserved. Printed in China. Specifications are subject to change without notice. All product names are trademarks of their respective companies.

## **GARANTÍA LIMITADA Y LIMITACIÓN DE RESPONSABILIDAD**

Se garantiza que este producto de Fluke no tendrá defectos en los materiales ni en la mano de obra durante dos años a partir de la fecha de adquisición. Esta garantía no incluye fusibles, baterías desechables ni daños por accidente, negligencia, mala utilización o condiciones anómalas de funcionamiento o manipulación. Los revendedores no están autorizados para otorgar ninguna otra garantía en nombre de Fluke. Para obtener servicio técnico durante el período de garantía, envíe el detector defectuoso al centro de servicio Fluke autorizado junto con una descripción del problema.

ESTA GARANTÍA ES SU ÚNICO RECURSO. NO SE CONCEDE NINGUNA OTRA GARANTÍA, EXPRESA O IMPLÍCITA, TAL COMO AQUELLA DE IDONEIDAD PARA UN PROPÓSITO DETERMINADO. FLUKE NO SE RESPONSABILIZA DE PÉRDIDAS NI DAÑOS ESPECIALES, INDIRECTOS, IMPREVISTOS O CONTINGENTES, QUE SURJAN POR CUALQUIER TIPO DE CAUSA O TEORÍA. Dado que algunos países o estados no permiten la exclusión o limitación de una garantía implícita, ni de daños imprevistos o contingentes, las limitaciones de esta garantía pueden no ser de aplicación a todos los compradores.

Fluke Corporation  
P.O. Box 9090  
Everett, WA 98206-  
9090  
U.S.A.

Fluke ASEAN Regional  
Service Center  
60 Alexandra Terrace #03-16  
The Comtech (Lobby D)  
118502  
Singapore  
Tel: (65) 6799-5588

Fluke CIS  
Russian Federation 125993  
Moscow, Leningradski Ave  
37, Build 9 Business Center  
"Aerostar" Russia  
+7 (495) 664-75-12

# Tabla de materias

<b>Título</b>	<b>Página</b>
Introducción .....	1
Póngase en contacto con Fluke .....	2
Información sobre seguridad .....	3
El multímetro .....	11
Especificaciones.....	17
Especificaciones eléctricas .....	17
Especificaciones mecánicas .....	18
Especificaciones de condiciones ambientales .....	19
Especificaciones de seguridad.....	20



## Introducción

### Advertencia

**Lea la sección “Información sobre seguridad” antes de utilizar el multímetro.**

La Fluke 362 es una pinza amperimétrica manual operada mediante batería (multímetro) que mide:

- corriente y tensión en CA y CC
- resistencia
- continuidad

El multímetro se envía con:

- Puntas de prueba TL75.
- dos pilas AAA (instaladas)
- *Manual de uso 362*

## ***Póngase en contacto con Fluke***

Para ponerse en contacto con Fluke, llame a uno de los siguientes números de teléfono:

- Asistencia técnica en EE. UU.: 1-800-44-FLUKE (1-800-443-5853)
- Calibración y reparación en EE. UU.: 1-888-99-FLUKE (1-888-993-5853)
- Canadá: 1-800-36-FLUKE (1-800-363-5853)
- Europa: +31 402-675-200
- Japón: +81-3-3434-0181
- Singapur: +65-738-5655
- China: +86-400-810-3435
- Desde cualquier otro país: +1-425-446-5500

O bien, visite el sitio web de Fluke en [www.fluke.com](http://www.fluke.com).

Para registrar su producto, visite <http://register.fluke.com>.

Para ver, imprimir o descargar el último suplemento del manual, visite <http://us.fluke.com/usen/support/manuals>.

## **Información sobre seguridad**

Una **Advertencia** identifica las condiciones y acciones que suponen un peligro para el usuario. Una **Precaución** identifica las condiciones y procedimientos que podrían causar daños en el multímetro o el equipo cuyo estado se está comprobando, o la pérdida permanente de datos. Los símbolos utilizados en el multímetro y en este manual se explican en la tabla 1.


### **Advertencia**

**Para prevenir posibles descargas eléctricas o lesiones personales, siga las siguientes indicaciones:**

- **Utilice el multímetro solamente de acuerdo con las especificaciones que se indican en este manual; de lo contrario, la protección proporcionada por el multímetro podría verse afectada.**
- **Examine la caja antes de utilizar el multímetro. Examine el producto para ver si hay grietas o si falta plástico. Observe atentamente el aislamiento alrededor de los conectores.**
- **Nunca mida la corriente con las puntas de prueba insertadas en los conectores hembra de entrada.**
- **Asegúrese de que la tapa de la batería esté cerrada y bloqueada antes de utilizar el multímetro.**

- Quite las puntas de prueba del multímetro antes de abrir la tapa de las pilas.
- Revise los conductores de prueba en busca de daños en el aislamiento o partes metálicas expuestas. Verifique la continuidad de los conductores de prueba. Antes de utilizar el multímetro, reemplace los conductores de prueba dañados.
- No utilice el multímetro si funciona incorrectamente. La protección podría verse comprometida. En caso de duda, haga revisar el multímetro.
- No utilice el multímetro cerca de gases o vapores explosivos, o en ambientes húmedos o mojados.
- Para alimentar el multímetro, utilice solo pilas AAA que debe instalar correctamente en la caja del mismo.
- Al cambiar las baterías, compruebe que el precinto de calibración incluido en el compartimento de las baterías no está dañado. Si está dañado, es posible que el uso del multímetro no sea seguro. Devuelva el multímetro a Fluke para reemplazar el precinto.
- Al realizar las mediciones, mantenga los dedos detrás de la barrera táctil. Consulte “El Multímetro” ①.



- Para evitar falsas lecturas que puedan provocar descargas eléctricas y lesiones, reemplace las pilas en cuanto aparezca el indicador de carga  de batería baja.
- Cuando mande reparar el multímetro, utilice solamente los repuestos especificados.
- Solo permita al personal calificado de servicio técnico hacer reparaciones al multímetro.
- Tenga cuidado con tensiones > 30 V CA rms, picos de 42 V CA o 60 V CC. Estos voltajes representan peligro de descarga eléctrica.
- No aplique un voltaje mayor que el nominal, marcado en el multímetro, entre los terminales o entre cualquier terminal y la tierra física.
- Al utilizar las sondas, mantenga sus dedos detrás de los protectores correspondientes.
- Conecte la punta de prueba común antes de conectar la punta de prueba con tensión. Al desconectar los conductores de prueba, desconecte primero el conductor de prueba con tensión.
- No trabaje solo; de esta forma, podrá pedir ayuda en caso de emergencia.

- **Tenga extrema precaución al trabajar cerca de conductores sin aislamiento o barras colectoras. El contacto con el conductor podría producir una descarga eléctrica.**
- **Respete los códigos de seguridad locales y nacionales. En lugares donde haya conductores energizados expuestos, se debe utilizar equipo de protección individual para evitar lesiones por descargas eléctricas y arcos.**
- **Desconecte la alimentación del circuito y descargue los condensadores de alta tensión antes de hacer pruebas de diodos o medir resistencias o la capacitancia.**
- **No mida corriente de CA/CC en circuitos que soporten más de 600 V o 200 A con la mordaza del multímetro.**
- **Nunca haga funcionar el multímetro si se ha quitado la cubierta posterior o si la caja está abierta.**
- **Retire las baterías si el Producto no se va a utilizar durante un largo periodo de tiempo o si se va a guardar en un lugar con temperaturas superiores a 50 ° C. Si no se retiran las baterías, una fuga de batería puede dañar el Producto.**





- **Mida primero una tensión conocida para asegurarse de que el producto funciona correctamente.**
- **Utilice únicamente sondas, conductores de prueba y accesorios que tengan la misma categoría de medición, tensión y valores de amperaje que el producto.**
- **Utilice accesorios (sondas, conductores de prueba y adaptadores) con valores nominales de categoría de medición (CAT), tensión y amperaje homologados para el producto en todas las mediciones.**
- **No sobrepase el valor de la categoría de medición (CAT) del componente individual de menor valor de un producto, sonda o accesorio.**

** Precaución**

**Para evitar que se produzcan posibles daños en el multímetro o en el equipo que se esté probando:**

- **Utilice los conectores, las funciones y los rangos correctos para el tipo de medición.**
- **Limpié la caja y los accesorios únicamente con un paño húmedo y detergente suave. No utilice abrasivos ni solventes.**


Tabla 1. Símbolos

Símbolo	Significado	Símbolo	Significado
	CA (corriente alterna)		Conexión a tierra física
	CC (corriente continua)		Aislamiento doble
	Tensión peligrosa		Cumple la normativa de la Unión Europea.
	Peligro. Información importante. Consulte el manual.		Cumple con las normas de seguridad de Norteamérica correspondientes.
	Batería. Batería descargada cuando aparece en la pantalla.		Se permite tanto la colocación en conductores CON TENSIONES PELIGROSAS como su retiro de los mismos.

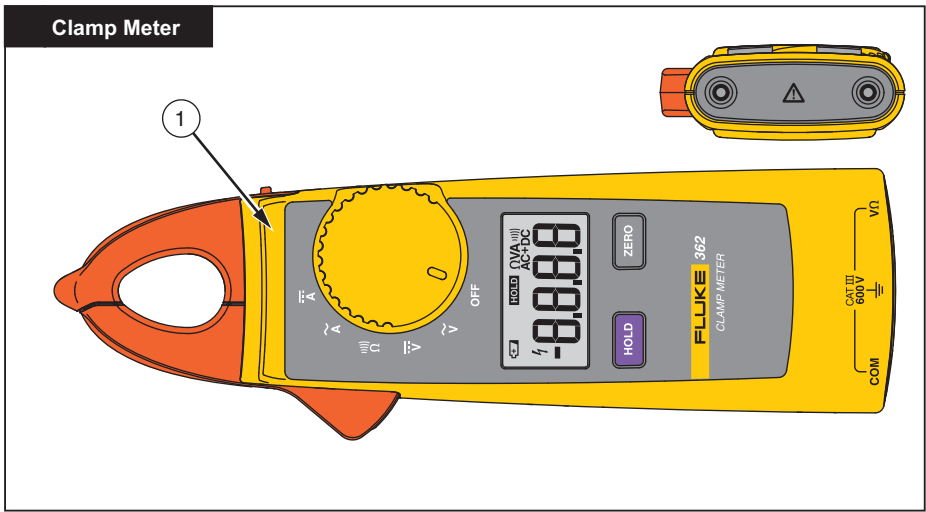
**Tabla 1. Símbolos (cont.)**

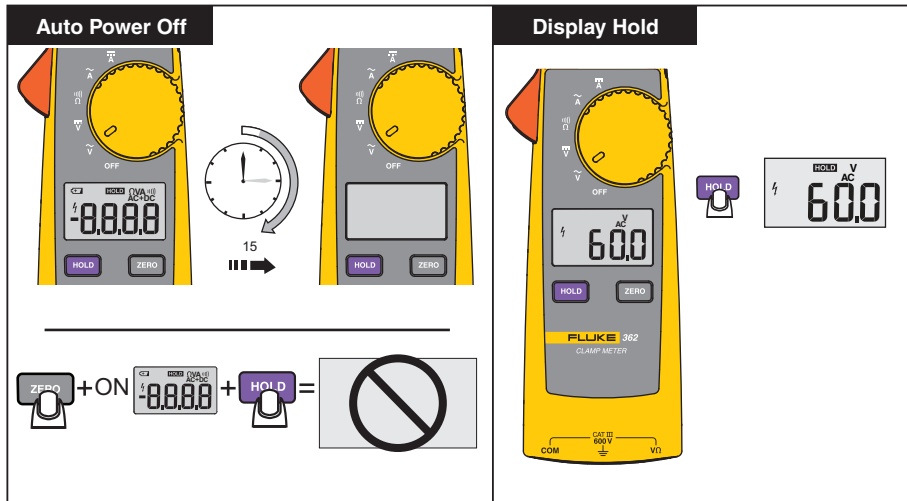
<b>Símbolo</b>	<b>Significado</b>	<b>Símbolo</b>	<b>Significado</b>
CAT II	La categoría de medición II se aplica a los circuitos de prueba y medición conectados directamente a puntos de utilización (salidas de enchufe y puntos similares) de la instalación de la RED PRINCIPAL de baja tensión.	CAT III	Categoría de medición III de IEC El equipo de Categoría III tiene protección contra corrientes transitorias en los equipos empleados en instalaciones de equipo fijo, tales como paneles de distribución, alimentadores, circuitos de ramales cortos y sistemas de iluminación de edificios grandes.

Tabla 1. Símbolos (cont.)

Símbolo	Significado	Símbolo	Significado
CAT IV	La categoría de medición III se aplica a circuitos de prueba y medición que estén conectados a la distribución de la instalación de baja tensión de la red eléctrica del edificio.		Este Producto cumple la Directiva WEEE (2002/96/EC) sobre requisitos de marcado. La etiqueta que lleva pegada indica que no debe desechar este producto eléctrico o electrónico con los residuos domésticos. Categoría de producto: según los tipos de equipo del anexo I de la Directiva WEEE, este producto está clasificado como producto de categoría 9 "Instrumentación de supervisión y control". No se deshaga de este producto mediante los servicios municipales de recogida de basura no clasificada. Para obtener información sobre el reciclado, visite el sitio web de Fluke.

**El multímetro**







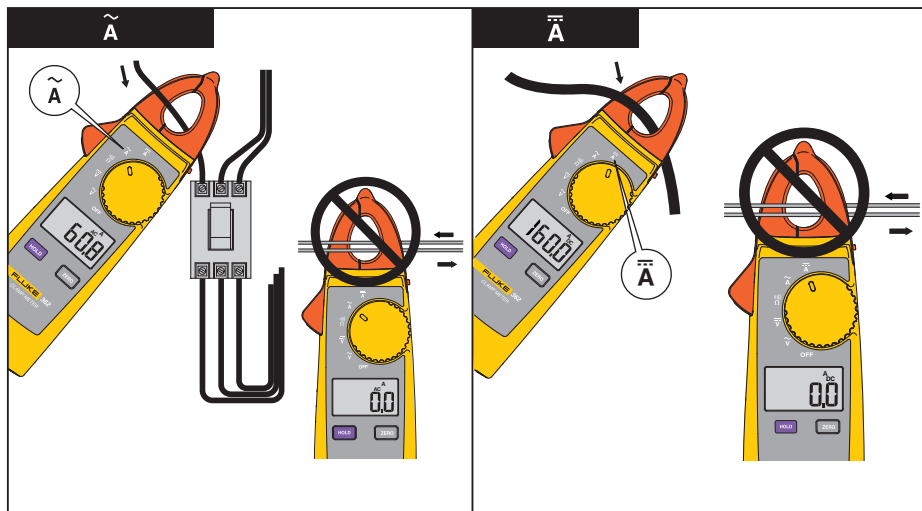


Fig04\_05.eps

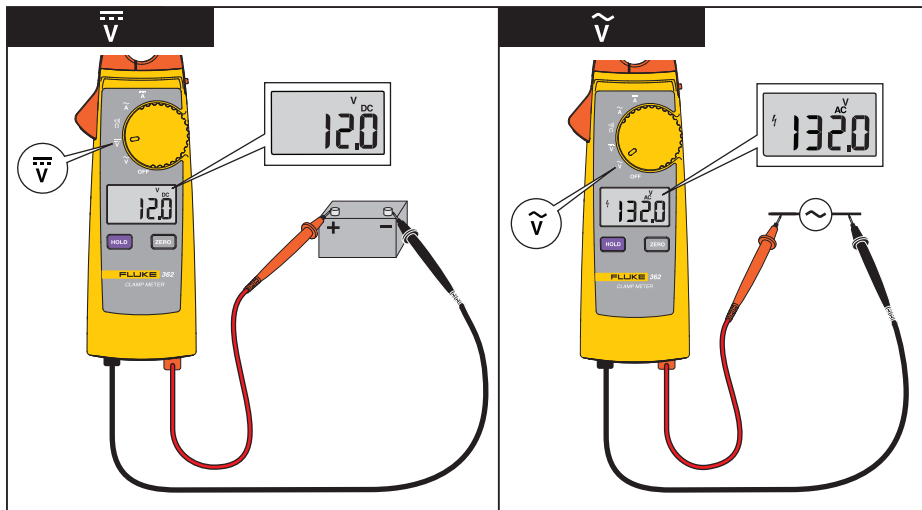


fig06\_07.eps

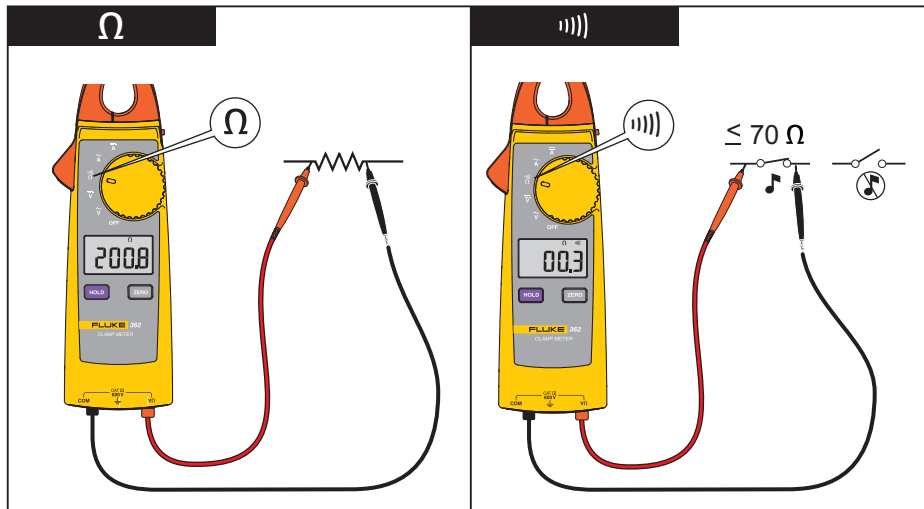


Fig08\_09.eps

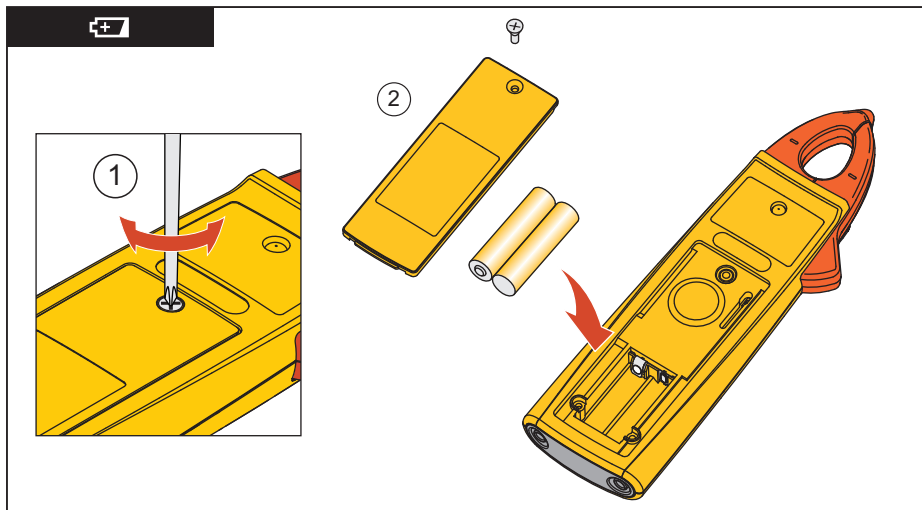


Fig10.eps

## **Especificaciones**

### **Especificaciones eléctricas**

#### **Corriente CA**

Rango .....	200,0 A
Resolución .....	0,1 A
Exactitud .....	2 % $\pm$ 5 dígitos (de 45 Hz a 65 Hz)
	2,5 % $\pm$ 5 dígitos (de 65 a 400 Hz)

#### **Corriente CC**

Rango .....	200,0 A
Resolución .....	0,1 A
Exactitud .....	2 % $\pm$ 5 dígitos

#### **Tensión de CA**

Rango .....	600,0 V
Resolución .....	0,1 V
Exactitud .....	1,5 % $\pm$ 5 dígitos (de 45 a 400 Hz)

**Tensión de CC**

Rango .....	600,0 V
Resolución .....	0,1 V
Exactitud .....	1 % $\pm$ 5 dígitos

**Resistencia**

Rango .....	300 $\Omega$ / 3000 $\Omega$
Resolución .....	0,1 $\Omega$ /1 $\Omega$
Exactitud .....	1 % $\pm$ 5 dígitos

**Continuidad**

Señal acústica de umbral.....	$\leq$ 70 $\Omega$
-------------------------------	--------------------

**Especificaciones mecánicas**

Tamaño (alto x ancho x largo) .....	205 mm x 60 mm x 22 mm
Peso.....	196 g
Apertura de la mordaza .....	18 mm

**Especificaciones de condiciones ambientales**

Temperatura de funcionamiento.....	0 °C a +40 °C
Temperatura de almacenamiento.....	de -30 °C a +60 °C, 100 horas por debajo de -40 °C
Humedad de funcionamiento.....	Sin condensación (< 10 °C)
	≤ 90 % HR (de 10 °C a 30 °C)
	≤ 75 % HR (de 30 °C a 40 °C)
	≤ 45 % RH (de 40 °C a 50 °C)
	(sin condensación)
Altitud de funcionamiento.....	2.000 metros
Altitud de almacenamiento.....	12.000 metros
Calificación IP .....	IP 30 conforme a IEC/EN 60529; Caja
Requisitos de vibración.....	MIL-PRF-28800F, clase 2

Entorno electromagnético .....	IEC/EN 61326-1, portátil
Coeficiente térmico .....	Añada 0,1 x precisión especificada para cada grado C por encima de 28 °C o por debajo de 18 °C

***Especificaciones de seguridad***

Cumplimiento de normativa de seguridad ..	IEC/EN 61010-1 IEC/EN61010-2-032
Baterías.....	2 AAA