

Cómo cebar la bomba de prueba

Antes de conectar la bomba a la unidad que se ensaya, es necesario llenar la bomba con fluido y cebarla para su uso. Siga estas instrucciones para preparar la bomba para su uso.

1. Llene la bomba con fluido:
 - a. Extraiga el tapón de llenado del depósito (elemento ⑧).
 - b. Llene aproximadamente dos tercios del depósito de fluido hidráulico (66 cc) con agua destilada, aceite mineral o aceite hidráulico.

Nota

Si usa agua en la bomba, utilice sólo agua DESTILADA y drene el agua de la bomba después del uso.

- c. Instale el tapón de llenado del depósito (elemento ⑧). Apriételo a mano.
2. Ceba la bomba:
 - a. Ajuste la perilla de ajuste fino vernier (elemento ④) hasta el rango medio aproximado.
 - b. Gire la perilla de purga de presión (elemento ⑨) a la derecha hasta que se detenga en la posición totalmente cerrada.
 - c. Apriete los mangos juntos para bombear el fluido. Bombeo el fluido hasta que aparezca en el puerto de la bomba.
 - d. Coloque la manguera de fluido en la bomba.
 - e. Apriete los mangos juntos hasta que aparezca fluido en el extremo de la manguera.
 - f. Coloque la manguera de fluido en la unidad que se ensaya y apriete los mangos de la bomba hasta que aumente la presión.
 - g. Sangre el aire atrapado de la bomba. Presurice la bomba hasta 1.000 psi y gire lentamente la perilla de purga de presión (elemento ⑨) hacia la izquierda para soltar presión.

Notas

- *A medida que la presión aumenta, será difícil juntar los mangos. Use el limitador de los mangos (elemento ⑦) para limitar el recorrido de los mangos, lo que facilitará que se junten. Para encender o apagar el limitador de los mangos, apriete los mangos juntos y apriete o suelte el limitador de los mangos (elemento ⑦).*
- *La velocidad a la que aumenta la presión está relacionada directamente con la configuración del ensayo (longitud de la manguera y volumen de la unidad que se ensaya).*

Repuestos

Kit para reconstrucción, Fluke NP 4097836

Kit para la reconstrucción del depósito de fluido hidráulico, Fluke NP 2844341

Kit para la reconstrucción de la empuñadura, Fluke NP 2844352

GARANTÍA LIMITADA Y LIMITACIÓN DE RESPONSABILIDAD

Este producto de Fluke no tendrá defectos en los materiales ni en la mano de obra durante un año a partir de la fecha de adquisición. Esta garantía no incluye fusibles, baterías desechables ni daños por accidente, negligencia, mala utilización, modificación, contaminación ni condiciones anómalas de funcionamiento o manipulación. Los revendedores no están autorizados a extender ninguna otra garantía en nombre de Fluke. Para obtener servicio de garantía, póngase en contacto con el centro de servicio autorizado por Fluke más cercano para obtener información sobre autorización de devoluciones, y envíe el producto a dicho centro de servicio con una descripción del problema.

ESTA GARANTÍA ES SU ÚNICO RECURSO. NO SE CONCEDE NINGUNA OTRA GARANTÍA, EXPRESA O IMPLÍCITA, TAL COMO DE IDONEIDAD PARA UN PROPÓSITO DETERMINADO. FLUKE NO SE RESPONSABILIZA DE PÉRDIDAS NI DAÑOS ESPECIALES, MEDIATOS, INCIDENTALES O INDIRECTOS, EMERGENTES DE CUALQUIER CAUSA O TEORÍA. Dado que algunos países o estados no permiten la exclusión o limitación de una garantía implícita, ni de daños incidentales o indirectos, es posible que las limitaciones de esta garantía no sean de aplicación a todos los compradores.

Fluke Corporation
P.O. Box 9090
Everett, WA 98206-9090
U.S.A.

Fluke Europe B.V.
P.O. Box 1186
5602 BD Eindhoven
The Netherlands

Fluke-700HTP-2

Hydraulic Test Pump

Hoja de instrucciones

Introducción

Fluke 700HTP-2 Hydraulic Test Pump (en adelante la Bomba o el Producto) es una fuente portátil de alta presión.

Seguridad

⚠ Advertencia

Para evitar daños personales, utilice el Producto tal y como se especifica, en caso contrario, se puede anular la protección suministrada por el producto.

Especificaciones de la bomba

- Presión máxima: 10.000 psi (690 bar)
- Medio hidráulico: agua destilada, aceite hidráulico de base mineral o aceite hidráulico de hasta 100 (30 W).
- Materiales en contacto con el fluido: acero inoxidable 303, aluminio, poliuretano, politetrafluoretileno (PTFE), nitrilo y nylon.
- Peso: 1,29 lb (0,58 kg)
- Dimensiones: longitud 9,5 pulg. (241 mm), ancho 6,1 pulg. (155 mm), profundidad 2,6 pulg. (66 mm)

Equipo incluido

- 700HTP-2 Hydraulic Test Pump con T NPT de 1/4 de pulg. instalada.
- Dos adaptadores macho NPT de 1/4 de pulgadas a hembra BSP de 1/4 de pulgadas.
- Una conexión macho NPT de 1/4 de pulgadas a macho NPT de 1/4 de pulgadas.
- Una conexión macho NPT de 1/4 de pulgadas a macho NPT de 1/8 de pulgadas.
- Hoja de instrucciones

Cómo comunicarse con Fluke

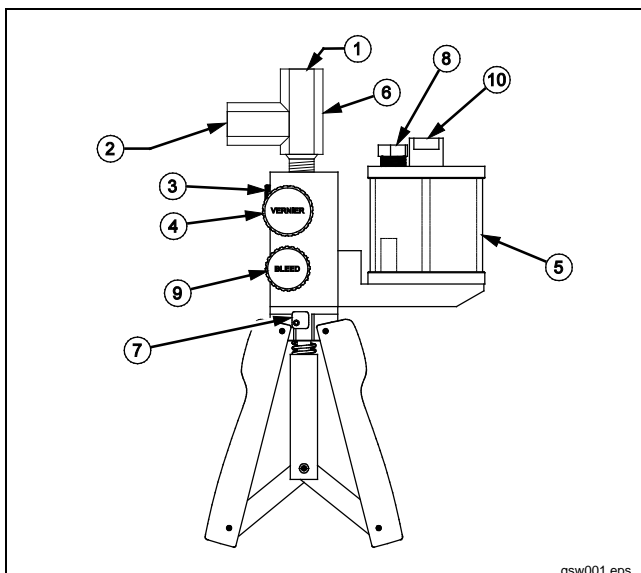
Para ponerse en contacto con Fluke, llame a uno de los siguientes números de teléfono:

- Asistencia técnica en EE. UU.: 1-800-44-FLUKE (1-800-443-5853)
- Calibración y reparación en EE.UU.: 1-888-99-FLUKE (1-888-993-5853)
- Canadá: 1-800-36-FLUKE (1-800-363-5853)
- Europa: +31 402-675-200
- Japón: +81-3-6714-3114
- Singapur: +65-738-5655
- Desde cualquier otro país: +1-425-446-5500

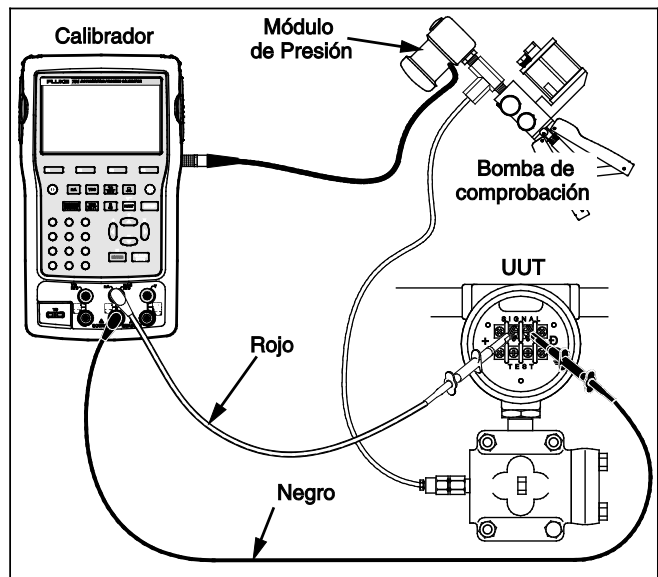
O bien, visite el sitio web de Fluke en www.fluke.com. Para registrar su producto, visite <http://register.fluke.com>.

Para ver, imprimir o descargar el último suplemento del manual, visite <http://us.fluke.com/usen/support/manuals>.

Características



gsw001.eps



gsw002.eps

Figura 1. Configuración de la prueba

Cómo manejar la bomba de prueba

⚠ Advertencia

Para evitar una liberación violenta de la presión, abra la perilla de purga de presión (elemento ⑨) muy lentamente antes de desconectar las líneas de presión. No conecte la bomba a una fuente externa de presión.

⚠ Precaución

Para impedir daños cuando hay conectado un módulo de presión o un instrumento de presión que podría dañarse debido a presiones de 690 bar (10.000 psi), instale y configure correctamente una válvula de liberación en el sistema o una válvula de liberación de presión Fluke 700PRV-1 en la bomba.

1. Conecte un 700 Series Pressure Module (el Módulo de presión) al puerto principal del instrumento (elemento ①). Para conectar un 700P High Pressure Module (700P29, P30 o P31) instale un adaptador macho NPT de 1/4 de pulgada. Use cinta de Teflon® o equivalente en las conexiones de rosca NPT para evitar fugas.
2. Llene y ceba la bomba. Consulte "Cómo cebar la bomba de prueba".
3. Conecte el Módulo de presión al calibrador tal como se muestra en la figura 1.
4. Conecte la entrada de la unidad que se ensaya al puerto de presión de prueba (elemento ②) en la bomba de prueba.
5. Afloje la perilla de purga de presión (elemento ⑨) para liberar la presión de la bomba.
6. Use el calibrador para poner a cero el Módulo de presión. Consulte el manual del usuario para ver instrucciones.
7. Gire la perilla de ajuste fino vernier (elemento ④) hasta el rango medio.
8. Gire la perilla de purga de presión (elemento ⑨) a la derecha hasta que se detenga en la posición totalmente cerrada.
9. Apriete los mangos juntos para bombear el fluido que aumentará la presión. Consulte las notas que aparecen en el paso 2 del procedimiento "Cómo cebar la bomba de prueba".

⚠ Precaución

Para evitar daños, no permita que la presión aumente a más de la presión nominal del equipo que se ensaya. La presión puede aumentar rápidamente si el volumen presurizado es pequeño.

10. Para los ajustes incrementales de la presión, use la perilla de ajuste fino vernier.
11. Una vez realizada la prueba, gire lentamente la perilla de purga de presión (elemento ⑨) hacia la izquierda para soltar presión.

No.	Artículo	Función
①	Puerto del instrumento principal	Puerto para el Fluke 700 Series Pressure Module hembra NPT de 1/4 de pulgada.
②	Puerto de presión de comprobación	Puerto para el instrumento de presión que se prueba, NPT hembra de 1/4 de pulgada.
③	Puerto de válvula de alivio de presión	Puerto para una válvula opcional de alivio de presión Fluke- 700PRV-1 (conectada).
④	Perilla de ajuste fino vernier	Permite ajustar la presión aplicada en incrementos pequeños.
⑤	Depósito de fluido hidráulico	Contiene 100 cc de aceite hidráulico de base mineral, agua destilada o aceite hidráulico.
⑥	Conexión en T NPT de 1/4 de pulgadas	Para puertos principales y de comprobación.
⑦	Limitador de los mangos	Limita el recorrido de los mangos.
⑧	Tapón de llenado del depósito	Tapón que sella el depósito de fluido hidráulico. Instálelo antes de bombear.
⑨	Perilla de purga de presión	Permite liberar la presión aplicada en incrementos pequeños.
⑩	Tuerca del depósito	Retire la tuerca para limpiar el depósito.