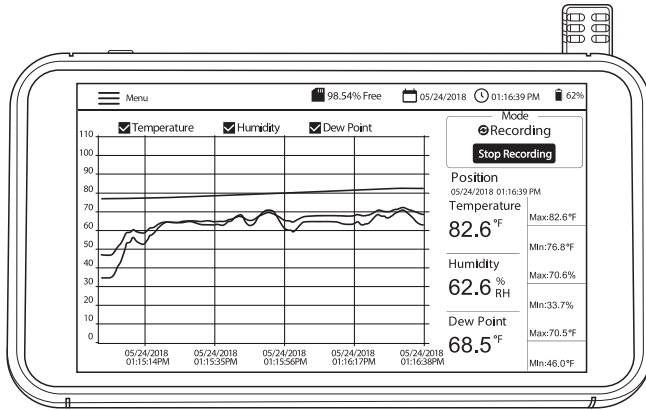


Registrador gráfico de humedad / temperatura con pantalla táctil y cálculo del punto de rocío

MODELO RH550



Índice

1. INTRODUCCIÓN	3
1.1 Características principales	3
1.2 Aplicaciones más comunes	4
2. DESCRIPCIÓN	5
3. FUNCIONAMIENTO BÁSICO	6
3.1 Configuración del RH550	6
3.2. Encendido	6
3.3 Pantalla de interfaz principal	7
3.4 Principales modos de funcionamiento (EN VIVO y GRABACIÓN)	8
4 MENÚ PRINCIPAL	9
4.1 CONFIGURACIÓN GENERAL	9
4.2 CONFIGURACIÓN DE GRABACIÓN	9
4.3 VER ALARMAS	10
4.4 HISTORIA	11
4.5 CONFIGURACIÓN DE LA PANTALLA	11
4.6 AJUSTES DE FECHA Y HORA	12
4.7 PANTALLA DE INFORMACIÓN	12
5. INTERFAZ PC	13
6. ALMACENAMIENTO DE CAPTURAS DE PANTALLA	13
7. ACTUALIZACIÓN DEL FIRMWARE	13
8. ESPECIFICACIONES	14
GARANTÍA DE DOS AÑOS	15

1. Introducción

Agradecemos su elección del registrador gráfico para humedad/temperatura con pantalla táctil RH550 de Extech. El RH550 mide y registra la temperatura, la humedad relativa y el punto de rocío en tiempo real y muestra las lecturas en formato digital y gráfico. El menú de pantalla táctil permite programar los parámetros de registro de datos y personalizar la pantalla gráfica. Se incluyen ocho (8) GB de memoria para capturar grandes cantidades de datos, fácilmente transferibles a un PC (en formato CSV para una cómoda integración con los programas más comunes).

Este medidor se envía completamente probado y calibrado y, con uso apropiado le proveerá muchos años de servicio confiable. Visite nuestro sitio web (www.Extech.com) para obtener información adicional, incluida la última versión de este manual de usuario y de atención al cliente.

1.1 Características principales

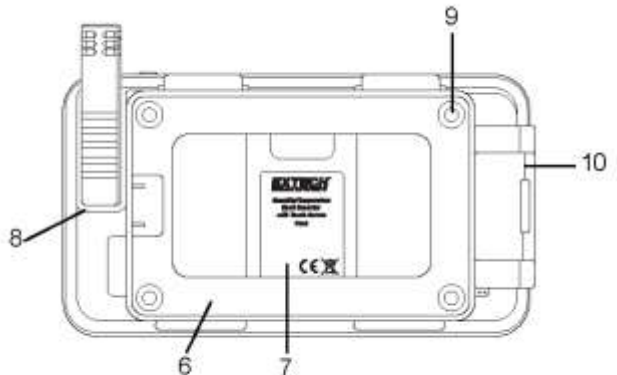
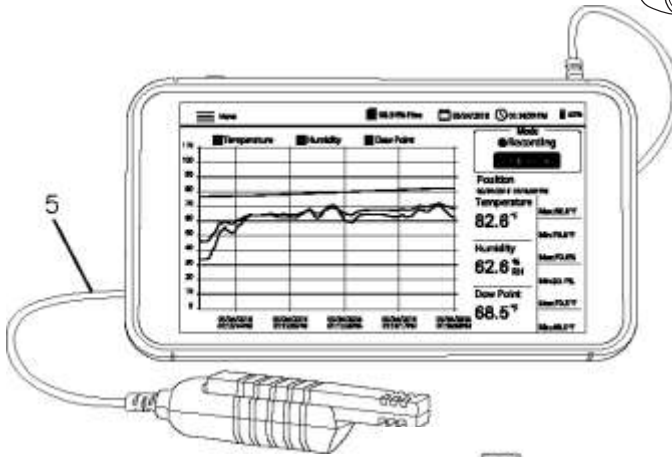
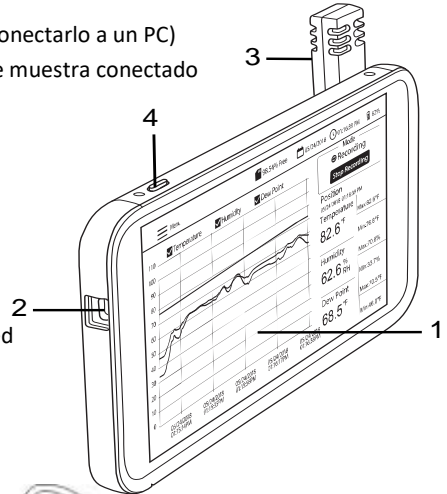
- Visualización digital y gráfica de la temperatura del aire, la humedad y la temperatura del punto de rocío
- Sensor de temperatura/humedad de alta precisión con cable de extensión de 197cm (6.5')
- Pantalla táctil LCD a color de alta resolución (1024 x 600 píxeles) con control de brillo, salvapantallas y modo de suspensión
- Monitoreo en tiempo real (modo en vivo) y registro de datos (modo de grabación)
- El salvapantallas sigue mostrando la representación digital y gráfica de las lecturas en tiempo real
- Menú intuitivo para ajustar las alarmas, cambiar las unidades de temperatura, ajustar la fecha y la hora, actualizar el firmware, configurar el registrador de datos, configurar las opciones de visualización y ver los registros de datos.
- Indicador MIN-MAX para la temperatura del aire, la humedad relativa y la temperatura del punto de rocío
- Puntee en la pantalla para desplazar la posición del cursor sobre las gráficas (curvas) mostradas.
- Registrador de datos con ocho (16) GB de memoria; frecuencia de muestreo programable por el usuario, hora de inicio y límite de puntos de datos
- Ver registros de registro de datos históricos en la pantalla RH550
- Datos grabados con formato CSV, fácilmente transferibles al PC mediante el cable USB suministrado
- Soporte de sobremesa integrado y soporte de pared desmontable con bisagra
- Batería de litio recargable, adaptadores de CA, cable USB y cable de extensión del sensor incluidos.

1.2 Aplicaciones más comunes

- Plantas de procesamiento de alimentos
- Salas limpias
- Laboratorios de calibración
- Monitoreo ambiental
- Instalaciones para cuidado de la salud
- Monitoreo de bodegas/almacenes
- Comodidad en oficinas y área de trabajo
- Protección de museos y obras de arte

2. Descripción

1. Pantalla táctil
2. Conector USB (para alimentar el medidor y conectarlo a un PC)
3. Sensor de temperatura/humedad relativa (se muestra conectado al enchufe de la base).
4. Botón de encendido y apagado
5. Cable de extensión del sensor (RH550-C)
6. Soporte para montaje en pared
7. Soporte basculante de sobremesa
8. Enchufe de la base del sensor (se muestra con el sensor instalado)
9. Agujeros para tornillos para montaje en pared
10. Bisagra para montaje en pared



3. Funcionamiento básico

3.1 Configuración del RH550

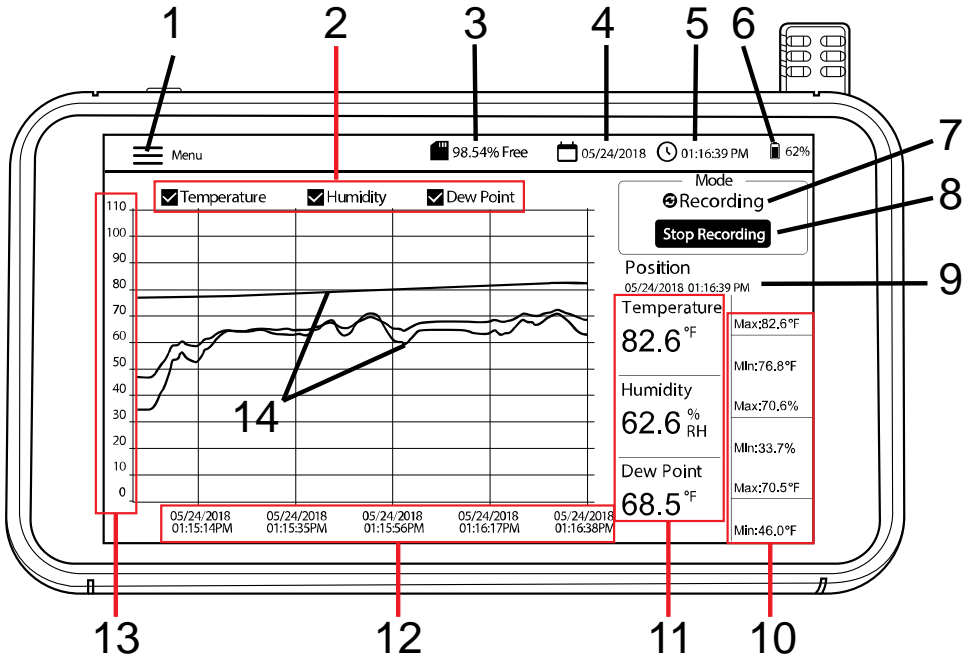
- Con el medidor apagado, deslice el sensor (3) directamente sobre el enchufe (8).
- Utilice el cable de extensión de 197cm (6.5') RH550-C (5) si prefiere ubicar el sensor a distancia de la unidad principal. Para utilizar el cable de extensión, retire el sensor del RH550 (si está conectado) y deslícelo sobre el enchufe del soporte en un extremo del cable de extensión. El otro extremo del cable se desliza sobre el enchufe de la base del sensor RH550 (8).
- Monte el RH550 en una pared utilizando el soporte de montaje en pared (6) y los tornillos suministrados. Monte primero el soporte en la pared y luego encaje el RH550 en el soporte. Tenga en cuenta que el soporte de montaje en pared tiene un brazo giratorio (10) para facilitar la inclinación.

Nota: Monte el soporte con la bisagra a la derecha para que la pantalla quede en posición vertical.

3.2. Encendido

- Una batería recargable de litio (instalada en fábrica) alimenta el RH550.
- Para encender o apagar el RH550, presione largo el botón de encendido (4).
- Para recargar la batería, conecte el cable USB suministrado a la toma USB (2) del RH550 y a una fuente de alimentación de CA, o conecte el RH550 al puerto USB del PC.
- Para ver el estado de la batería durante la carga, Presione corto el botón de encendido.
- Para poner la pantalla en modo de reposo manualmente, cuando esté en uso normal (sin cargar), presione corto el botón de encendido (4).
- Utilice el MENÚ PRINCIPAL para configurar las opciones de visualización, como el salvapantallas y el modo de suspensión.

3.3 Pantalla de interfaz principal



1. Puntee **Menú** para abrir (o cerrar) el Menú principal (consulte la sección Menú principal para obtener más información).
2. Puntee en los cuadros para seleccionar/deseleccionar las opciones de visualización
3. Memoria interna restante
4. Fecha actual
5. Hora actual
6. Batería
7. Selección de modo (modo en VIVO o modo de GRABACIÓN)
8. Puntear para iniciar o detener la grabación
9. Posición actual del cursor (presione sobre las curvas para desplazar la posición del cursor)
10. Valores Min-Max para cada parámetro de medición
11. Representación digital de lecturas
12. Eje X para fecha y hora de posición del cursor
13. Eje Y para la escala de medición (deslice hacia arriba y hacia abajo para ver la escala completa)
14. Valores de temperatura, humedad y punto de rocío codificados por colores (Puntee en cualquier parte de las curvas para mover la posición del cursor)

3.4 Principales modos de funcionamiento (EN VIVO y GRABACIÓN)

Modo en VIVO

En el modo en VIVO (predeterminado), el RH550 muestra la temperatura del aire, la humedad relativa y la temperatura del punto de rocío gráficamente (elemento [3] en la pantalla de la interfaz principal) y digitalmente (6). Además, el RH550 muestra digitalmente los valores MIN-MAX para cada uno de ellos (7).

Cuando encienda la unidad por primera vez, la pantalla mostrará el icono de visualización **LIVE** (en Vivo) (modo por defecto) en el área Modo de la pantalla (10). El instrumento ahora está tomando una medición de temperatura y humedad una vez por minuto, y calculando la temperatura del punto de rocío.

Modo Grabar (*Registrador*)

En el modo GRABAR, el RH550 muestra la temperatura del aire, la humedad relativa y el punto de rocío de la misma manera que en el modo en VIVO. En el modo GRABAR, el RH550 registra los datos de medición en archivos internos a una frecuencia de muestreo programable. Puede abrir y ver estos archivos internos directamente en la pantalla RH550 o puede transferirlos como archivos con formato CSV a un PC.

Consulte las secciones *INTERFAZ PC* y *MENÚ PRINCIPAL* para obtener más detalles.

Utilice el MENÚ PRINCIPAL (submenú Opciones de grabación) para establecer la frecuencia de muestreo (HH:MM:SS; de 00:00:01 ~ 09:59:59), programar una hora de inicio y establecer un límite en el número de puntos de datos a registrar (500, 1k, 5k, 10k, 20k o MAX). Tenga en cuenta que cuando selecciona MAX, el RH550 crea varios archivos de 20,000 puntos de datos, no **un** archivo grande.

Consulte la sección *MENÚ PRINCIPAL* para obtener más detalles.

Una vez programado, presione el botón INICIAR GRABACIÓN (8) en la pantalla de Interfaz principal. La grabación comenzará inmediatamente (si no ha programado una hora de inicio). Si ha seleccionado una hora de inicio en el MENÚ PRINCIPAL, la grabación comenzará en la fecha y hora seleccionadas.

Para recuperar los datos grabados, seleccione HISTORY (Historial) en el MENÚ PRINCIPAL. Consulte la sección dedicada al *MENÚ PRINCIPAL* para obtener más detalles.

Modo sólo batería

Cuando se graba con batería solamente, la grabación se detendrá automáticamente cuando la energía de la batería alcance el 5%.

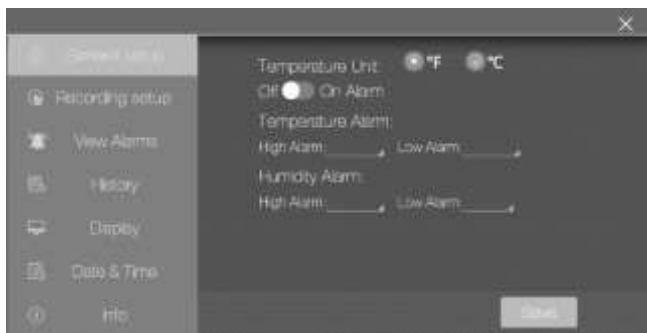
Los ajustes de grabación afectan significativamente el consumo de la batería.

El medidor grabará durante aproximadamente 24 horas con energía de batería solamente, cuando el medidor esté ajustado a no menos de 10 minutos de frecuencia de muestreo, con el modo de salvapantallas ENCENDIDO y ajustado a 10 minutos, el modo de reposo ajustado a 15 minutos y el brillo ajustado al mínimo.

4 Menú principal

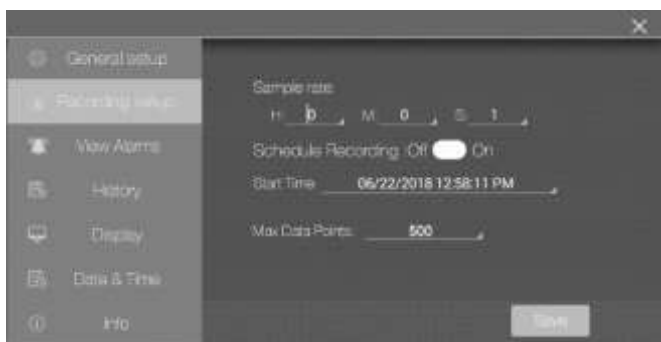
Puntee el botón MENU (1) en la pantalla de Interfaz principal para abrir el menú principal. El Menú Principal consiste de las siguientes categorías de programación: Configuración general, Configuración de grabación, Ver alarmas, Historial, Visualización, Fecha y hora, e Información. Puede puntear la pantalla para seleccionar opciones, deslizar para arrastrar los controles deslizantes, etc. Consulte las secciones a continuación para obtener más detalles.

4.1 CONFIGURACIÓN GENERAL



- Ajuste las unidades de temperatura punteando el círculo junto a °F o °C.
- Para activar o desactivar la alarma, punteando Activar o Desactivar.
- Para ajustar los umbrales de alarma de temperatura ALTA y BAJA, abra el teclado numérico punteando la flecha pequeña a la derecha de cada campo de programación.
- Ajuste los umbrales de alarma de humedad relativa ALTA y BAJA de la misma manera que los umbrales de alarma de temperatura, descritos anteriormente.
- Haga clic en GUARDAR para guardar su configuración o haga clic en X para cancelar y salir del submenú.

4.2 CONFIGURACIÓN DE GRABACIÓN



- Establezca la frecuencia de muestreo de registro de datos punteando los campos de horas, minutos y segundos para abrir un teclado numérico interactivo.
- Activar / Desactivar 'Programar grabación' punteando ON u OFF.

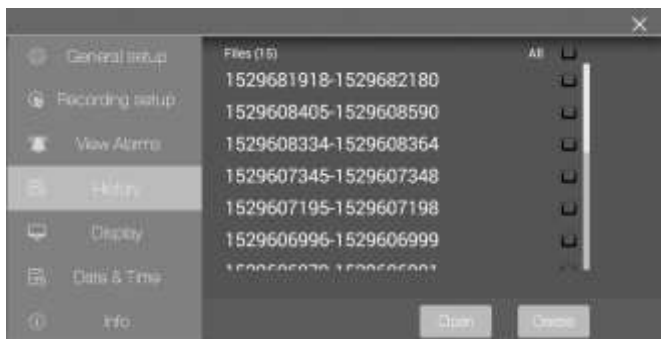
- Ajuste la fecha y la hora de una grabación programada punteando la flecha pequeña en el campo de programación. Esto abrirá un calendario interactivo. Tenga en cuenta que la hora de inicio predeterminada es la fecha y hora actuales del sistema.
- Seleccione el número máximo de puntos de datos haciendo clic en la flecha pequeña del campo de programación. Seleccione 500, 1k, 5k, 10k, 20k o MAX. Si selecciona MAX, la grabación continuará hasta que se detenga manualmente (presionando DETENER GRABACIÓN en la pantalla de la interfaz principal) o hasta que llene la memoria interna (16 GB). Tenga en cuenta que cuando selecciona MAX, el RH550 crea varios archivos de 20,000 puntos de datos, no un archivo grande.
- Haga clic en GUARDAR para guardar su configuración o haga clic en X para cancelar y salir del submenú.
- Nota: El modo sin grabación (EN VIVO) tiene una frecuencia de muestreo fija (1 minuto).

4.3 VER ALARMAS



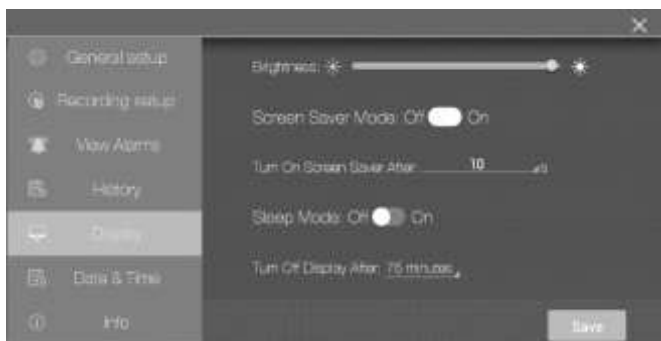
- Desplácese por el historial de eventos de alarma (si los hay) deslizando un dedo.
- Ordene el registro de alarma por fecha punteando los campos de programación junto a 'Ordenar por fecha' para abrir el calendario interactivo.
- Ordene el registro de alarma por valores de medición altos/bajos punteando en los campos de programación junto a 'Ordenar por valor' para abrir un teclado interactivo.
- Para borrar entradas de alarma punteando la entrada y seleccione Borrar.

4.4 HISTORIA

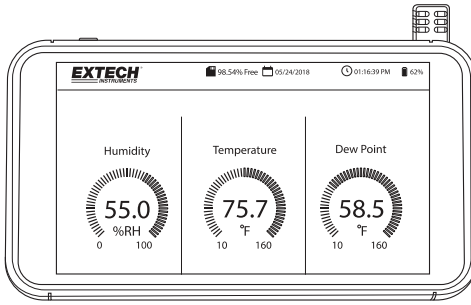


- Utilice un dedo para desplazarse por la lista de archivos de registro de datos grabados.
- Seleccione un archivo de datos primero púntee (para resaltarlo) y luego púntee en Abrir o Cancelar. Púntee Salir del Historial para volver a la lista Historial.
- Para eliminar un archivo, púntee en el extremo derecho del archivo para marcar su casilla de verificación y, a continuación, púntee en **BORRAR**.
- Para transferir/ver archivos de datos en un PC, conecte el RH550 a un PC utilizando el cable USB suministrado. Para más detalles. Consulte la sección *Interfaz PC*.
- Haga clic en X para cancelar y salir de este submenú.

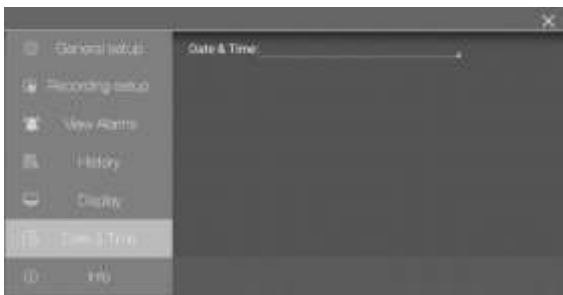
4.5 CONFIGURACIÓN DE LA PANTALLA



- Ajuste el brillo de la pantalla arrastrando el control deslizante de brillo.
- Active o desactive el salvapantallas púnteeando Activar o Desactivar.
- Ajuste el temporizador del salvapantallas púnteeando la flecha pequeña en el campo de programación para abrir el teclado numérico interactivo.
- Púntee ON/OFF para activar/desactivar el Modo de suspensión temporal.
- Ajuste el temporizador del modo de reposo púnteeando la flecha pequeña en el campo de programación para abrir el teclado numérico interactivo.
- Cuando está activo, el modo de salvapantallas aparece como se muestra a continuación, proporcionando información en tiempo real sobre la humedad relativa, la temperatura del aire y la temperatura del punto de rocío.
- Haga clic en X para cancelar y salir de este submenú o Guardar para guardar los cambios.

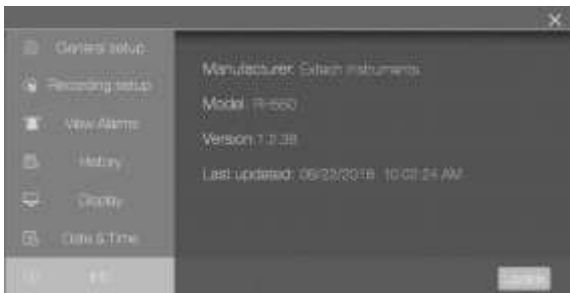


4.6 AJUSTES DE FECHA Y HORA



Ajuste la fecha y la hora del sistema punteando la flecha pequeña en el campo de programación para abrir el calendario interactivo.

4.7 PANTALLA DE INFORMACIÓN



Ver nombre del fabricante, número de modelo, versión actual del firmware, fecha/hora de la última actualización del firmware.

Consulte la sección Actualización del firmware para obtener más información sobre la actualización del firmware de la RH550.

5. INTERFAZ PC

Conecte el RH550 a un PC con Windows para compartir archivos de registro de datos e imágenes de captura de pantalla. También puede actualizar el firmware del RH550 a través de la interfaz PC.

- El RH550 guarda los datos grabados en un archivo CSV delimitado por comas en la carpeta **RH-T Data**.
- Las capturas de pantalla se ubicarán en la carpeta **Imágenes**.
- El archivo de firmware RH550 vigente se encuentra en la carpeta **Descargas**
- La batería interna recargable RH550 se cargará mientras esté conectada a un puerto USB del PC.

PC Windows

- Conecte el cable USB a la toma USB RH550 (2) y, a continuación, al puerto USB del PC.
- Una vez conectado, el PC reconocerá el RH550 como un dispositivo de almacenamiento USB. Vea la memoria interna del RH550 como lo haría con cualquier otro dispositivo de almacenamiento externo.

PC Mac

- Descargue el software de transferencia de archivos Android RH550 a MAC OS desde el sitio web **Extech.com/Software**.
- En la MAC, vaya a Descargas y haga clic en **AndroidFileTransfer.dmg**. **AndroidFileTransfer** aparecerá ahora en Dispositivos.
- Conecte el cable USB del conector USB RH550 (2) a un puerto USB MAC.
- En Dispositivos, haga clic en **AndroidFileTransfer** y se abrirá una carpeta.
- Haga clic en la carpeta Android File Transfer y verá las 4 carpetas del RH550. DCIM, Descargar, Fotos, Datos RH-T

6. Almacenamiento de capturas de pantalla

Deslice hacia abajo en la pantalla del RH550 con tres (3) dedos para guardar una captura de pantalla de la pantalla actual. Si toma una captura de pantalla de una ventana de MENÚ, coloque los dedos en la parte superior de la ventana de Menú y no en la parte superior de la pantalla y luego deslícelos hacia abajo.

Las capturas de pantalla se almacenan en la carpeta **Imágenes** del directorio de almacenamiento interno de RH550 para facilitar el acceso. Consulte la sección Interfaz PC para obtener más información sobre cómo trabajar con la memoria interna RH550.

7. Actualización del Firmware

Si se modifica el firmware del RH550, éste se puede actualizar fácilmente:

1. Descargue el archivo de firmware (humiture.apk) de RH550 en el sitio web de Extech.com/Software.
2. Conecte el RH550 a un puerto USB de Windows PC utilizando el cable USB suministrado. El PC debe reconocer el RH550 como un dispositivo de almacenamiento USB estándar.
3. En el PC, abra la carpeta **RH550/Internal Storage/Download** y elimine todos los archivos Humiture.apk que se encuentren en esta carpeta.

4. Copie el nuevo archivo de firmware (Humiture.apk) en esta carpeta de **Descarga**.
5. Desconecte el cable USB RH550 del PC.
6. Puntee el icono MENÚ en la parte superior izquierda de la pantalla RH550.
7. Puntee INFO para abrir la pantalla Información.
8. Puntee ACTUALIZAR.
9. Puntee INSTALAR.
10. Puntee LISTO.
11. Salir del Menú
12. Apague y vuelva a encender el RH550.
13. La instalación del firmware ha finalizado.
14. Contacte al soporte de Extech si necesita ayuda.

8. Especificaciones

Escala de humedad y precisión *	20% a 80% HR	±2.5% HR	
	10% a 20% HR & 80% a 95% HR	±3.0% HR	
Escala y precisión de temperatura *	-10 a 80°C (14 a 176°F)	±0.5°C (±0.9°F)	para sonda sensor en cable alargador
	-20 a -10°C (-4 a 14°F)	±1.5°C (±3.0°F)	para sonda sensor en cable alargador
	-10 a 40°C (14 a 104°F)	±0.5°C (±0.9°F)	para sonda sensor en tableta
Escala de temperatura de punto de rocío	-20 a 80°C (-4 a 176°F); La temperatura de punto de rocío es un valor calculado		
Almacenamiento interno	16GB		
Frecuencia de muestreo	Modo en vivo - Fijo en 1 minuto Modo de grabación – ajustable de 1 segundo a 23 horas, 59min, 59seg.		
Adaptador CA	5V, 2A, CD con adaptadores universales		
Batería	Batería de polímero de litio de 3000mAh		
Temperatura de operación	-10 a 40°C (14 a 104°F)	Para Tablet	
	-20 a 80°C (-4 a 176°F)	Para la sonda del sensor	
Temperatura de almacenamiento	-10 a 40°C (14 a 104°F)		
Dimensiones	(W x H x D) 19.4 x 10.8 x 1.6 cm (7.625" x 4.25" x 0.625")		
Artículos incluidos	RH550, cable Micro-USB, adaptador universal de CA, cable de extensión del sensor de 197cm (6.5'), soporte para montaje en pared, sensor.		

*Las especificaciones de precisión de temperatura y humedad se aplican después de un calentamiento de 15 minutos.

Garantía de dos años

FLIR Systems, Inc. garantiza que este instrumento de la marca Extech está libre de defectos en piezas y mano de obra durante **dos años** a partir de la fecha de envío (se aplica una garantía limitada de seis meses a los sensores y cables). Para ver el texto completo de la garantía, por favor visite: <https://www.extech.com/warranty>.

Servicios de reparación y calibración

FLIR Systems, Inc., ofrece servicios de reparación y calibración para los productos marca Extech que vendemos. Ofrecemos calibración rastreable NIST para la mayoría de nuestros productos. Póngase en contacto con nosotros para obtener información sobre la disponibilidad de calibración y reparación, consulte la información de contacto a continuación. Se deben realizar calibraciones anuales para verificar el funcionamiento y la precisión del medidor. Las especificaciones del producto están sujetas a cambios sin aviso. Por favor, visite nuestro sitio Web para obtener la información de producto más actualizada: www.extech.com.

Póngase en contacto con el servicio de atención al cliente

Teléfono de atención al cliente EE. UU. (866) 477-3687; Internacional +1 (603) 324-7800

Correo electrónico de Calibración, Reparación, y Devoluciones: repair@extech.com

Soporte Técnico: <https://support.flir.com>

Copyright © 2020 FLIR Systems, Inc.

Reservados todos los derechos, incluyendo el derecho de reproducción total o parcial en cualquier medio

www.extech.com