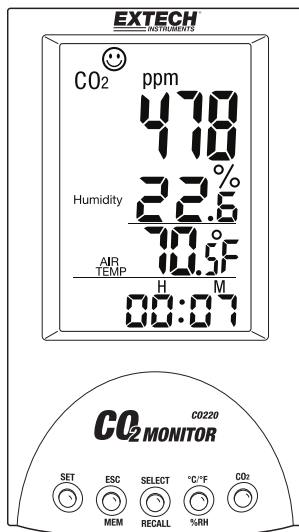


# **EXTECH**<sup>®</sup>

## **GUÍA DEL USUARIO**

### **Monitor de CO<sub>2</sub> y registrador de datos**

**Modelo CO220**



Traducciones del Manual del Usuario disponibles  
en [www.extech.com](http://www.extech.com)

# Introducción

---

Agradecemos su compra del medidor de dióxido de carbono Modelo CO220. Este medidor mide la concentración de CO<sub>2</sub>, la temperatura del aire y la humedad relativa. El CO200 incluye un registrador de datos de 99 memorias para guardar y recuperar lecturas con fecha y sello de hora.

Las alarmas audibles hacen que este sea un instrumento ideal para el diagnóstico de la calidad del aire interior (CAI). El dióxido de carbono (CO<sub>2</sub>) es un componente gaseoso de la atmósfera de la tierra. La concentración de CO<sub>2</sub> en el aire ambiente natural es de aproximadamente 0.04% o 400 ppm.

Este medidor se embarca probado y calibrado y con uso apropiado le proveerá muchos años de servicio confiable. Por favor Visite nuestra página en Internet ([www.extech.com](http://www.extech.com)) para descargar la versión más reciente de esta Guía del Usuario, actualizaciones de producto y Soporte al Cliente.

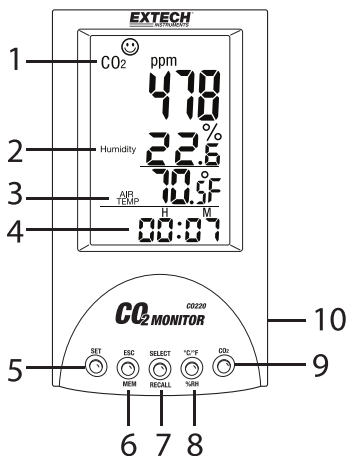
## CARACTERÍSTICAS

- LCD extra grande muestra simultáneamente el nivel de CO<sub>2</sub>, temperatura del aire, y humedad relativa
- Indicador de reloj del calendario.
- Seis (6) iconos indican los niveles de calidad del aire interior (350 / 450 / 700 / 1000 / 1250 / 5000 ppm)
- Sensor IRND estable para detección de CO<sub>2</sub>
- Función (CAB) de calibración automática de línea base
- Alarma audible de de concentración alta de CO<sub>2</sub> con umbral seleccionable para alarma alta
- Mediciones de punto de rocío y temperatura de termómetro de bulbo húmedo

# Descripciones

## MEDIDOR

1. Lectura de CO<sub>2</sub>
2. Lectura de humedad relativa
3. Lectura de la temperatura del aire
4. Indicador de Hora / Fecha
5. Botón SET
6. Botón ESC - MEM
7. Botón SELECT - RECALL
8. Botón C/F - %HR
9. Botón CO<sub>2</sub>
10. Enchufe adaptador CA



NOTA: Los Sensores de CO<sub>2</sub>, temperatura y humedad relativa están en la parte posterior del instrumento

## DESCRIPCIONES DE LOS SÍMBOLOS DE PANTALLA

**ppm** CO<sub>2</sub> unidad de medida de concentración



350ppm a 450ppm



450ppm a 700ppm



700ppm a 1000ppm



1000ppm a 2500 ppm



2500ppm a 5000ppm



5000ppm y mayor

**Air Temp** Temperatura del aire

**TWA** Promedio ponderado de tiempo (8 horas)

**STEL** Límite de exposición de corta duración (15 minutos promedio ponderado)

**IPS%** Litros por segundo por persona

**cfm/p** Pies cúbicos por minuto por persona (pcm/p)

**WB** Temperatura de termómetro de bulbo húmedo

**DP** Temperatura de punto de rocío

**MAX/MIN** Lectura máxima o mínima

## DESCRIPCIÓN DE BOTONES PULSADOR

**SET** Entrar al modo de configuración  
Guardar y confirmar los ajustes

**ESC - MEM** Salida configuración y programación de páginas  
Finalizar una sesión de calibración  
Memoria Registrador de datos (99 puntos)

<b>SELECT/RECALL</b>	Seleccionar/ Recuperar y Borrar las lecturas de la memoria del registrador de datos
<b>°C /°F -%HR</b>	Modos Temperatura / Humedad Relativa / cambio de unidad de temperatura
<b>CO<sub>2</sub></b>	CO <sub>2</sub> modo de página por pasos

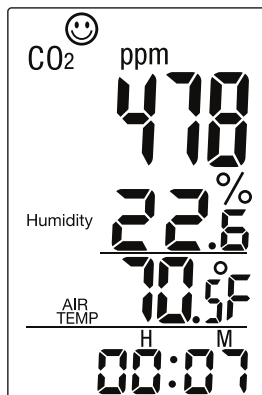
## Operación

### ENCENDIDO

Encienda la unidad conectando el adaptador de CA en el medidor y en una fuente de corriente alterna. El medidor se encenderá con un pitido corto.

Use una fuente de tensión adecuada: 100 a 240VCA (50/60Hz). La tensión de salida del adaptador de CA es de 7.5 a 9.0 V y su corriente de salida 0.5A. El uso de un adaptador CA de terceros (3) puede dañar el medidor.

La pantalla LCD mostrará la concentración de CO<sub>2</sub>, temperatura del aire, humedad relativa, la fecha y hora actual (la fecha y hora se alternan cada 10 segundos). Seis iconos faciales indican el nivel de calidad del aire interior y aparecen en el área de visualización de nivel superior (véase la figura de la derecha y la sección titulada Símbolos de Pantalla en esta guía para más detalles).



## **CO<sub>2</sub> CONSIDERACIONES DE MEDICIÓN**

El medidor empieza las mediciones cuando se enciende y actualiza las lecturas cada 6 segundos.

El tiempo de respuesta es de 10 segundos para CO<sub>2</sub> y 2 segundos para humedad relativa.

Si cambian las condiciones ambientales (por ejemplo, una oscilación de temperatura de menor a mayor), de 30 segundos para que se estabilice la lectura de CO<sub>2</sub> y 30 minutos que se estabilice la lectura de humedad relativa.

NOTA: No sostenga el medidor cercano a la boca o cualquier otra fuente de CO<sub>2</sub>.

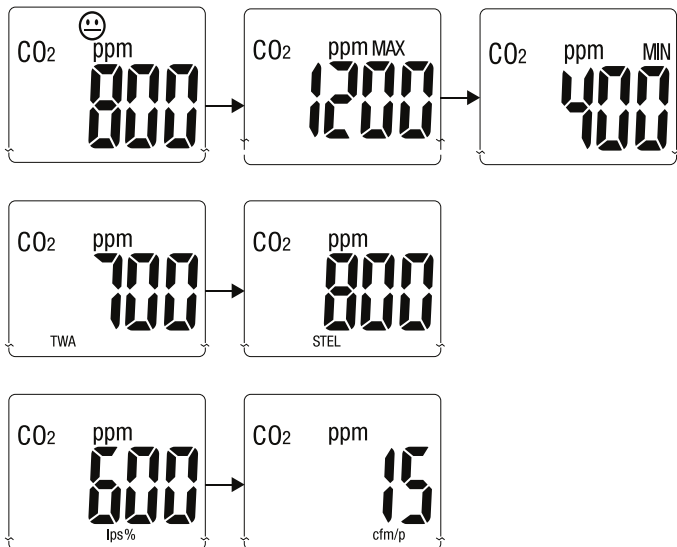
## **CAMBIAR LAS UNIDADES DE TEMPERATURA (°C /°F)**

Para cambiar las unidades de temperatura indicada de la medición:

1. Mantenga presionado el botón SET
2. Mientras presiona el botón SET, presione el botón °C /°F
3. Repita estos pasos para cambiar las unidades de nuevo

## **PANTALLAS DE CO<sub>2</sub>**

Presione el botón CO<sub>2</sub> para cambiar la pantalla de CO<sub>2</sub> en el primer nivel de la LCD. En seguida se muestran las pantallas para CO<sub>2</sub>, Max-Min, TWA, STEL, IPS% y cfm / p.



## PROMEDIO PONDERADO EN TIEMPO (TWA)

TWA es tiempo promedio ponderado (8 horas), el medidor actualiza la lectura cada 60 segundos. Si el medidor ha estado encendido menos de 8 horas, el valor TWA será la media ponderada de las lecturas tomadas desde que encendió la unidad.

## LÍMITE DE EXPOSICIÓN DE CORTA DURACIÓN (STEL)

STEL es el Límite de exposición de corta duración (15 minutos promedio ponderado); el medidor actualiza las lecturas cada 60 segundos. Si el medidor ha estado encendido menos de 15 minutos, el valor STEL muestra la media ponderada de las lecturas tomadas desde que encendió la unidad.

## **LPS%**

LPS% representa litros por segundo por persona.

## **CFM/P**

CFM/P representa pies cúbicos por minuto por persona (pcm/p).

## **VENT.R (Ventilación controlada por la demanda basada en CO<sub>2</sub>)**

Ventilación controlada por la demanda basada en CO<sub>2</sub> se refiere a la práctica de usar las concentraciones de dióxido de carbono como indicador para una tasa de ventilación por persona. En este contexto, el CO<sub>2</sub> es monitoreado como un subproducto de la respiración en lugar de como un contaminante de interior. La velocidad a la que la gente produce CO<sub>2</sub> varía con la dieta y la salud, así como con la duración y la intensidad de la actividad física. Entre más esfuerzo requiere una actividad, se produce la mayor cantidad de dióxido de carbono.

## **CAMBIAR LA COMBIANCIÓN DEL NIVEL 2 DE LA LCD**

Presione repetidas veces el botón C/F-RH% para pasar a través de las siguientes combinaciones de parámetros:

- Humedad + Temperatura del aire
- Humedad +Temperatura de bulbo húmedo
- Humedad + Temperatura de punto de rocío

## **MEMORIA MAX/MIN**

Cuando está encendido, el medidor registra automáticamente las lecturas máximas y mínimas. En el modo normal, presione el botón CO<sub>2</sub> para ver los niveles máximos y mínimos de CO<sub>2</sub>. Mientras ve la lectura Max o Min, presione y mantenga el botón SELECT/RECALL para restablecer la memoria MAX o MIN. El icono "Clr" aparecerá durante 2 segundos y la pantalla empezará a detectar nuevas lecturas MAX y MIN.



## MEMORIA DEL REGISTRADOR DE DATOS 99 LECTURAS

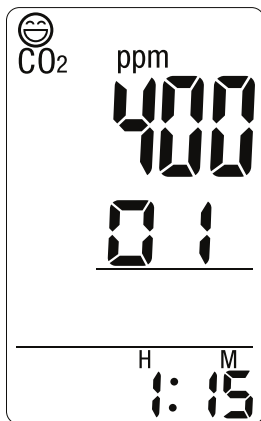
El usuario puede almacenar hasta lecturas 99 CO<sub>2</sub> en la memoria para recuperación posterior. Presione brevemente el botón ESC-MEM para guardar la lectura CO<sub>2</sub> actual con sello de fecha/hora. El medidor emitirá un pitido corto y el número de posición de memoria reemplazará a la lectura de humedad relativa durante 2 segundos antes de volver a la lectura de humedad relativa.

Una vez que la memoria está llena, el medidor sobrescribe el primer punto de datos guardados y sigue sobrescribiendo las lecturas existentes al guardar lecturas nuevas.

Para recuperar los datos use el botón RECALL/SELECT. La pantalla de nivel medio mostrará el número de posición de memoria y la pantalla de nivel superior mostrará la lectura guardada en ppm. La pantalla de nivel inferior muestra el sello fecha/hora para la lectura indicada.

Presione el botón °C/°F-RH% brevemente para volver al modo de funcionamiento normal.

Mantenga presionado el botón SELECT/RECALL para restablecer el banco de memoria de 99 puntos, el icono "Clr" se ilumina durante 2 segundos antes de volver al modo de visualización normal.



## ***Modo de configuración***

---

Mantenga presionado el botón SET durante 2 segundos desde el modo de funcionamiento normal para acceder al modo de configuración.

### **Ajuste del Año**

Cuando aparezca el número de dos dígitos de años, presione el botón SELECT para aumentar el valor del año. Presione SET para pasar al siguiente ajuste

### **Ajuste del Mes**

Cuando el mes de dos dígitos aparece en la LCD presione SELECT para aumentar el mes. Presione SET para guardar y pasar al siguiente ajuste.

### **Ajuste de Fecha**

Cuando la fecha de dos dígitos aparece en la LCD presione SELECT para aumentar la fecha. Presione SET para guardar y pasar al siguiente ajuste.

### **Ajuste de Horas**

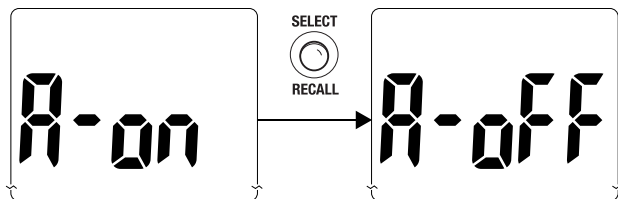
Cuando la hora de dos dígitos aparece en la LCD presione SELECT para aumentar la hora. Presione SET para pasar al siguiente ajuste.

### **Ajuste de Minutos**

Cuando el valor de dos dígitos de minutos aparece en la LCD presione SELECT para aumentar los minutos. Presione SET para pasar al siguiente ajuste.

## Alarma Alta de CO<sub>2</sub>

En modo CONFIGURACIÓN, después de ajustar la fecha y la hora, como se detalla más arriba, aparecerá el icono **A-on** en la pantalla superior. Presione el botón SELECT para encender y apagar la alarma. Vea el diagrama abajo.



Cuando la alarma está activada, presione el botón SET para guardar la configuración y pasar al ajuste de la alarma CO<sub>2</sub>.

El medidor muestra CO<sub>2</sub> 1000 ppm como alarma predeterminada.

Para cambiar la Alarma Alto, presione el botón SELECT para aumentar el valor (mantenga presionado el botón SELECT para desplazarse más rápidamente). Presione SET para guardar y presione ESC para volver al modo de funcionamiento normal.

Ahora, cuando la lectura supera el límite programado el medidor pitará una vez por segundo. El medidor sonará la alarma hasta que la lectura no exceda el límite de alarma, el usuario cambie el valor límite de alarma, la alarma es apagada como se describe anteriormente, o apaga el medidor.

## ***Calibración automática de línea de base (CAB)***

---

CAB (calibración automática de línea de base), establece una calibración de referencia para eliminar la deriva cero del sensor infrarrojo. La función CAB siempre está activa cuando el medidor está encendido. La CAB está diseñada para calibrar el medidor a la lectura mínima de CO<sub>2</sub> detectada durante la lectura de monitoreo continuo durante 7.5 días (encendido). Supone que el área que está bajo prueba recibe aire fresco con un nivel de CO<sub>2</sub> aproximadamente de 400 ppm en algún período durante los siete días. **No es adecuado usar el detector de CO<sub>2</sub> para escritorio en áreas cerradas con niveles consistentemente altos de CO<sub>2</sub> las 24 horas al día.**

NOTA: Después de que el medidor ha estado encendido durante un día, presione el botón CO<sub>2</sub> para determinar si el entorno es adecuado para la calibración automática de línea de base.

## ***Mantenimiento***

---

### **Limpieza y almacenamiento**

1. Cuando sea necesario deberá limpiar el medidor con un paño húmedo y detergente suave. No use solventes o abrasivos.
2. Guarde el medidor en un área con temperatura y humedad moderada.

## ***Especificaciones***

---

<b>Función</b>	<b>Escala</b>	<b>Resolución</b>	<b>Precisión</b>
CO <sub>2</sub>	0 a 9999 ppm	1ppm	± (5% de la lectura + 50 ppm) de 0 a 2000 ppm
Temperatura	-10 a 60 °C 14 a 140 °F	0.1°	±0.6°C / 1.0°F
Humedad relativa	0.1 a 99.9%	0.1%	± 3% (10 a 90%) ± 5% (< 10% ó > 90%) @25°C

Pantalla	LCD multifunción de 3 niveles
Tipo de sensor	CO <sub>2</sub> : Tecnología IRND (infrarrojo no dispersivo) Humedad: Sensor de capacitancia; Temperatura (aire): Termistor
Registrador de datos de	99 puntos
Condiciones de operación	0 a 50°C (32 a 122°F); 5 a 80% HR
Condiciones de almacenamiento	-20 a 50°C (-4 a 122°F); 5 a 90% HR
Fuente de tensión	9Adaptador de enchufe universal VDC
Dimensiones	155 x 87 x 81.5 mm (6.1 x 3.4 x 3.2")
Peso	178g (6.2 oz.)

## ***Solución de problemas***

---

<b>El medidor no se enciende</b>	Compruebe que el adaptador está correctamente enchufado.
<b>Respuesta lenta</b>	Compruebe que los canales de flujo de aire en la parte posterior del medidor no tienen obstrucciones.

### **Códigos de errores:**

<b>E-1</b>	CO <sub>2</sub> sensor dañado	Regrese para reparación
<b>E-2</b>	Sensor de humedad está dañado	Regrese para reparación
<b>E-3</b>	Sensor de temperatura está dañado	Regrese para reparación
<b>E-4</b>	Temperatura de funcionamiento es demasiado alta	Ponga el medidor a la temperatura ambiente normal durante 30 minutos, si el problema persiste, enviar a reparación
<b>E-5</b>	Temperatura de funcionamiento es demasiado alta	Ponga el medidor a la temperatura ambiente normal durante 30 minutos, si el problema persiste, enviar a reparación
<b>E-6</b>	Falla de Hardware	Regrese para reparación

## ***CO<sub>2</sub> Niveles y Pautas***

---

### **NOTA IMPORTANTE SOBRE RESPONSABILIDAD**

Los datos orientativos sobre CO<sub>2</sub> suministrados aquí son sólo para fines informativos y no pretenden ser una recomendación directa de Extech Instruments o FLIR Systems. El usuario debe asumir la plena responsabilidad al determinar cómo se va a utilizar esta información.

### **Niveles de referencia sin requisito de cumplimiento**

- 250 a 350 ppm - entorno (normal) de nivel del aire exterior
- 350 - 1000 ppm - nivel típico en los espacios ocupados con buen recambio de aire.
- 1000 - 2000 ppm - nivel asociado con quejas de somnolencia y aire pobre.
- 2000 - 5000 ppm - nivel asociado con dolores de cabeza, somnolencia y el estancamiento, aire viciado, congestión nasal. Falta de concentración, pérdida de atención, aumento del ritmo cardíaco y también pueden estar presentes náuseas leves.
- >5,000 ppm - La exposición puede conducir a la privación de oxígeno que resulta en graves daños permanentes al cerebro, el coma e incluso la muerte.

### **Límites de exposición reglamentarios**

- Norma ASHRAE 62-1989: 1000ppm: La concentración de CO<sub>2</sub> en un edificio ocupado no debe exceder de 1000 ppm.
- OSHA: 5000ppm: Media ponderada en tiempo sobre cinco días de trabajo de 8 horas no debe superar 5000 ppm
- Boletín de construcción 101 (Bb101): 1500ppm. Las normas para las escuelas del Reino Unido dicen que el promedio de CO<sub>2</sub> durante todo el día (es decir, de 9 a 3:30) no debe exceder de 1500ppm.
- Alemania, Japón, Australia, Reino Unido: 5000 ppm, 8 horas límite de la media ponderada de la exposición ocupacional es 5000 ppm.

## **Garantía de dos años**

---

**FLIR Systems, Inc., garantiza este Instrumento marca Extech a estar libre de defectos en partes o mano de obra durante **dos años** a partir de la fecha de embarque (se aplica una garantía limitada a seis meses para cables y sensores). Para ver el texto completo de la garantía, visite <http://www.extech.com/support/warranties>.**

## **Servicios de reparación y calibración**

---

**FLIR Systems, Inc., ofrece servicios de reparación y calibración** para los productos marca Extech que vendemos. Ofrecemos calibración rastreable de NIST para la mayoría de nuestros productos. Póngase en contacto con nosotros para obtener información sobre la disponibilidad de calibración y reparación, consulte la información de contacto a continuación. Se deben realizar calibraciones anuales para verificar el funcionamiento y la precisión del medidor. Las especificaciones del producto están sujetas a cambios sin aviso. Por favor, visite nuestro sitio Web para obtener la información de producto más actualizada: [www.extech.com](http://www.extech.com).

## **Póngase en contacto con el servicio de atención al cliente**

---

**Lista de teléfonos de atención al cliente:**

<https://support.flir.com/contact>

**Correo electrónico de Calibración, Reparación, y Devoluciones:**

[repair@extech.com](mailto:repair@extech.com)

**Soporte Técnico:** <https://support.flir.com>

**Copyright © 2013-2020 FLIR Systems, Inc.**

Reservados todos los derechos, incluyendo el derecho de reproducción total o parcial en cualquier medio

[www.extech.com](http://www.extech.com)