

# QNA-P

Analizador de calidad de suministro portátil



## Descripción

Analizador de calidad de suministro eléctrico portátil, que mide y registra según la **Norma IEC-61000-4-30** clase A. Especialmente diseñado para las medidas en intemperie o para aquellas que requieran un equipo de medida altamente preciso y de gran robustez.

La envolvente del **QNA-P** aporta un grado IP 67, lo cual garantiza una gran robustez frente a fuertes impactos. Diseñado para la medida con pinzas, el analizador **QNA-P** dispone de una amplia gama de pinzas tanto flexibles (medida en BT) como rígidas (medidas en BT y en MT). Los selectores internos, permiten la adaptación a cualquier tipo de red (3/4 hilos) y utilizando tanto pinzas rígidas (tipo **CP**) como flexibles (tipos **C-FLEX**).

## Aplicación

- El analizador portátil **QNA-P** dispone de una gran versatilidad que le permite combinar tanto pinzas de núcleo rígido como de núcleo flexible. Su gran robustez, hace que sea idóneo para realizar medidas en lugares de severas condiciones climatológicas.
- Es un equipo idóneo para la realización de auditorías y revisiones, ya que está certificado según la **Norma IEC-61000-4-30** clase A, lo cual hace que las medidas realizadas puedan ser utilizadas para cualquier tipo de verificación, ya que se trata de un elemento patrón.
- El tipo con módem GSM interno, permite además descargar la información de forma remota y poder realizar un informe con los datos, antes incluso de retirar el analizador, lo cual evita un exceso de desplazamientos a las instalaciones.

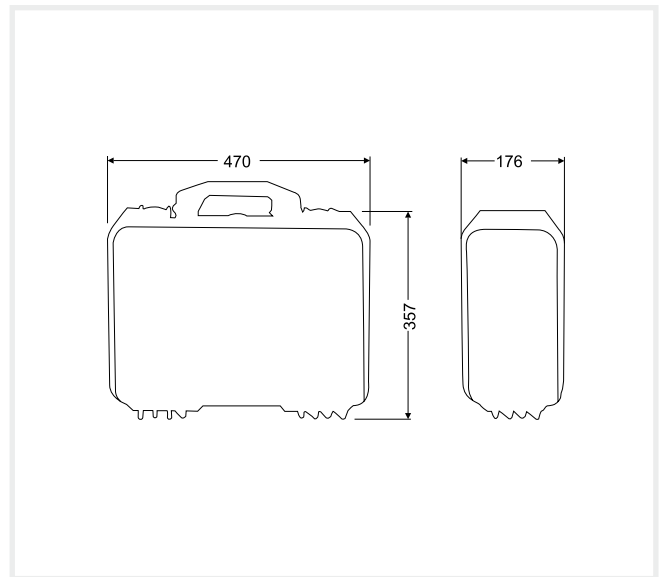
## Características

<b>Circuito de alimentación</b>	
Rango de alimentación	100 - 240 V c.a.
Consumo	16 V·A / 8 W
Frecuencia	50 / 60 Hz
<b>Circuito de alimentación auxiliar</b>	
Batería	Ni MH
Autonomía	Configurable hasta 9 999 s de funcionamiento continuo
<b>Circuito de medida de tensión</b>	
Tensión nominal	3 x 500 / 866 V c.a. (para conexiones de 4 hilos) 3 x 500 V c.a. (para conexiones de 3 hilos)
Otras tensiones	A través de transformadores de medida
Frecuencia	42,5 ... 69 Hz
Frecuencia de muestreo	14,130 kHz
Consumo del circuito de tensión por fase	0,3 V·A
<b>Circuito de medida de corriente</b>	
Margen de medida	Según pinza
Corriente máxima	1,2 $I_n$
Frecuencia de muestreo máxima	14,130 kHz
Valor máximo de contador de energía	1 999 999 kW·h (rotativo)
<b>Precisión</b>	
Tensión	0,1 % $U_n$ (IEC-61000-4-30 clase A)
Corriente	0,1 % $I_n$ (IEC-61000-4-30 clase A)
Energía	Clase 0.2S según EN-62053-22
Desequilibrio	± 0,15 % (IEC-61000-4-30 clase A)
Flicker	5 % (IEC-61000-4-15, IEC-61000-4-30 clase A)
Armónicos	IEC-61000-4-7 clase I, IEC-61000-4-30 clase A
<b>Comunicaciones</b>	
	RS-232 / RS-485, GPRS / GSM / RS-232
<b>Memoria de datos</b>	
Tamaño	4 MB
Configuración	Rotativa (FIFO)
<b>Condiciones ambientales</b>	
Temperatura de uso	-20 ... +65 °C
<b>Características constructivas</b>	
Envolvente	Envolvente estanca
Protección	IP 67
Dimensiones	470 x 357 x 176 mm
Peso	6,7 kg
<b>Seguridad</b>	
	EN-61010-1 categoría III 600 V

## QNA-P

Analizador de calidad de suministro portátil

### Dimensiones



### Normas

EN 60664, EN 61036, VDE 110, UL 94

IEC-61000-4-30 clase A	Calidad
IEC-61000-4-7 clase I	Armónicos
IEC-61000-4-15	Flicker

Emisión electromagnética		Inmunidad electromagnética	
EN 61000-3-2	Armónicos	EN 50082-2	Inmunidad industrial
EN 61000-3-3	Fluctuaciones de tensión	EN 61000-4-2	Descarga electrostática
EN 55022 clase B	Conducida	ENV 50140	Campo radiado EM de RF
EN 55022 clase A	Radiada	EN 61000-4-4	Ráfagas de transitorios rápidos
EN 50081-2	Emisión industrial	ENV 50141	RF en modo común
-	-	EN 61000-4-5	Onda de choque
-	-	EN 61000-4-8	Campo magnético 50 Hz
-	-	EN 61000-4-11	Interrupciones de alimentación

### Referencias

Analizador	Pinzas	Tipo	Código
QNA-412 RS232/RS485	3 x C-FLEX 10k/1k/100 A - 55 mm	Kit 1 QNA-P RS	Q20711
QNA-412 GPRS/RS232	3 x C-FLEX 10k/1k/100 A - 55 mm	Kit 1 QNA-P GPRS	Q20731
QNA-412 RS232/RS485	3 x C-FLEX 10k/1k/100 A - 55 mm, kit 3 CP-5 A y 1 x CPR-500	Kit 2 QNA-P RS	Q20712
QNA-412 GPRS/RS232	3 x C-FLEX 10k/1k/100 A - 55 mm, kit 3 CP-5 A y 1 x CPR-500	Kit 2 QNA-P GPRS	Q20732

### Distribución de memoria

Tipo de fichero	Capacidad de almacenamiento por defecto	Datos almacenados
*.STD	74 días	Tensión, flicker, armónicos y desequilibrio
*.EVQ	342 eventos mínimo	Eventos de medida (sobretensiones, huecos de tensión e interrupciones)
*.EVE	4 655 registros	Eventos relacionados con el analizador (cambio de setup, cambio de hora, etc.)
*.WAT	32 días	Energía activa, reactiva L y reactiva C
*.H24	32 días	Datos para el estudio estadístico de la evolución de los armónicos cada 24 horas
*.STP	16 semanas	Valores estadísticos semanales de tensión, THD (U), flicker, frecuencia y desequilibrio