

Instrumentación digital

serie DC

Indicador digital para panel


Descripción

- Totalmente programable: escala, relación de transformación, etc. (excepto frecuencímetros)
- Medida de V, A, Hz o °C.
- Medición en verdadero valor eficaz (TRMS), tipos en C.A.
- Excelente relación calidad / precio
- Medida de máximos y mínimos
- Posibilidad de salida de relé, según tipos

Aplicación

- Para indicar en un visualizador digital de 4 dígitos, de alta luminosidad, la tensión, la corriente, la frecuencia o la temperatura instantánea, así como su máximo y su mínimo, de una línea tanto en media como en baja tensión

Características

Circuito de alimentación	115 / 230 V c.a. (±10%)
Frecuencia	40...70 Hz
Consumo	4 V·A
Circuito de medida	
Resolución	10 bits
Tasa de refresco display	1s
Precisión	± 0,5 FE (± 1 dígito)
N.º muestras por ciclo (C.A.)	32 / ciclo
N.º muestras por lectura (C.C.)	64 / lectura
Display	
Dígitos	4
Punto decimal	Programable
Rango	0...9999 (c.a.) / -1999...9999 (c.c.)
Indicador exceso escala	"- - -"
Aislamiento entre la entrada y la medida	
Tensión de prueba	3 kV, 50 Hz, 1 min
Test de impulsos	4 kV (1,2 / 50 µs)
Condiciones ambientales	
Temperatura de almacenamiento	- 40 ... +70 °C
Temperatura de uso	-10 ... +65 °C
Altitud	2000 m
Características constructivas	
Material caja	ABS V0, antracita gris
Grado de protección	Equipo montado (frontal) IP 54 (IP 65 con protección frontal)
	Caja y bornes IP 20
Peso	250 g
Normas	
IEC 1010, IEC 348, IEC 664, EN 50081-1, EN 50082-1	

Instrumentación digital

serie DC

Indicador digital para panel



Referencias

DC Voltímetro

Medida	Escala	Entrada	Tamaño (mm)	Tipo	Código
C.A.	150, 300, 600 VC.A.	Directa: 600 V	48 x 48	DC 48 B V	M20210
		Transformador: Programable	72 x 72	DC 72 B V	M20220
C.C.	10, 50, 200 VC.C.	Directa: -200 / +200 V	48 x 48	DC 48 B V	M20213
		Proceso: 0...10 V	72 x 72	DC 72 B V	M20223
C.C.	600 VC.C.	-600 / 600 V	48 x 48	DC 48 B V	M20214
			72 x 72	DC 72 B V	M20224
C.C.	60, 150, 200 mV C.C.	Directa: -200 mV / +200 mV Shunt: .../60 mV, .../150 mV	48 x 48	DC 48 B mV	M20217
			72 x 72	DC 72 B mV	M20227

DC Amperímetro

Medida	Escala	Entrada	Tamaño (mm)	Tipo	Código
C.A.	... / 5 A	Directa: 5 A	48 x 48	DC 48 B A	M20211
		Transformador: .../5 A	72 x 72	DC 72 B A	M20221
C.A.	... / 5 A	Directa: 5 A Transformador: .../5 A	72 x 72	DC 72 MD A (*)	M2022A
C.A.	10 A	Directa: 10 A	48 x 48	DC 48 B A	M20212
			72 x 72	DC 72 B A	M20222
C.C.	5, 20, 200 mA	Directa: -200 mV / +200 mV Proceso: 0 ó 4...20 mV	48 x 48	DC 48 B A	M20215
			72 x 72	DC 72 B A	M20225
C.C.	10 A	Directa: 10 A	48 x 48	DC 48 B A	M20216
			72 x 72	DC 72 B A	M20226

(*) Dispone de relé de salida

DC Frecuencímetro

Medida	Escala	Entrada	Tamaño (mm)	Tipo	Código
C.A.	Hz < 100, 2 dec. Hz > 100, 1 dec.	40...600 V	48 x 48	DC 48 B Hz	M20218
			72 x 72	DC 72 B Hz	M20228

Instrumentación digital

serie DC

Indicador digital para panel



Referencias

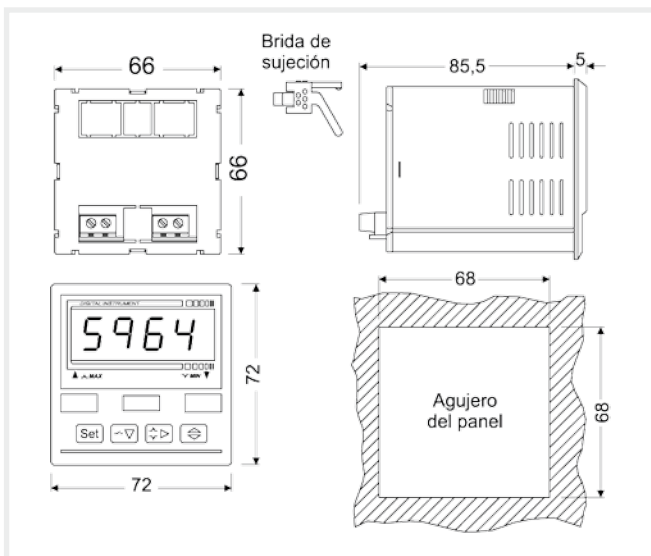
DC Temperatura

Medida	Relés	Entrada	Tamaño (mm)	Tipo	Código
°C	-	-200 ... +200 °C	72 x 72	DC 72 TMP22	M20621
	1	-200 ... +200 °C	72 x 72	DC 72 TMP22 - 1R	M20623
	-	-200 ... +800 °C	72 x 72	DC 72 TMP28	M20622
	1	-200 ... +800 °C	72 x 72	DC 72 TMP28 - 1R	M20624

Tabla de codificación

M	2	X	X	X	X	0	0	X	X
Código						Código interno			
Alimentación auxiliar	Estándar (230 V)					0			
	100 ... 120 Vca					1			
	480 ... 500 Vca					4			
	18 ... 36 Vcc					7			
Entrada corriente	Estándar (.../5 A)					0			
	.../1 A					1			

Dimensiones



Conexiones

