

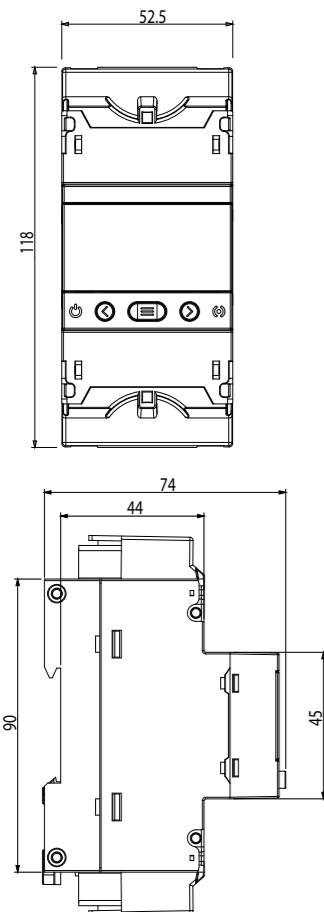


CVM-E3-MINI-ITF-WiEth

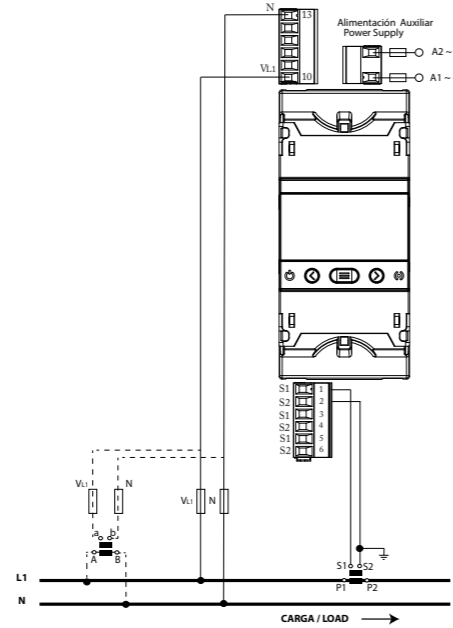
ANALIZADOR DE REDES
POWER ANALYZER
ANALYSEUR DE RÉSEAUX
ANALIZZATORE DI RETE
АНАЛИЗАТОР ЦЕПЕЙ
ANALISADOR DE REDES



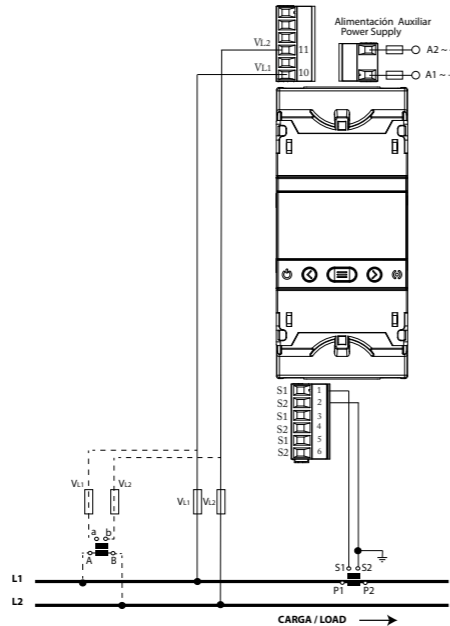
Dimensiones / Dimensions / Dimensões / Dimensoni / Размеры / Dimensões



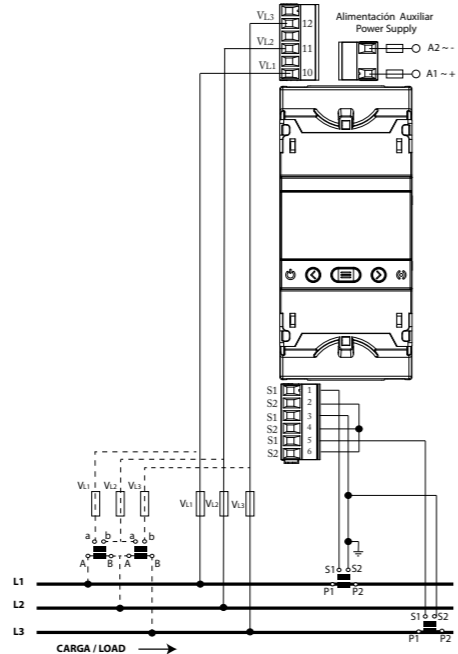
Red monofásica fase-neutro de 2 hilos 2-wire Single-phase network (Neutral)



Red monofásica fase - fase de 2 hilos 2-wire Single-phase network Phase - Phase



Red trifásica a 3 hilos / 3-wire three-phase network (ARON)



Este manual es una guía de instalación del **CVM-E3-MINI-ITF-WiEth**. Para más información, se puede descargar el manual completo en la página web de **CIRCUITOR**: www.circuitor.com

¡IMPORTANTE!



Antes de efectuar cualquier operación de instalación, reparación o manipulación de cualquiera de las conexiones del equipo debe desconectar el aparato de toda fuente de alimentación, tanto alimentación como de medida. Cuando sospeche un mal funcionamiento del equipo póngase en contacto con el servicio pos-venta. El diseño del equipo permite una sustitución rápida en caso de avería.

El fabricante del equipo no se hace responsable de daños cualesquiera que sean en caso de que el usuario o instalador no haga caso de las advertencias y/o recomendaciones indicadas en este manual ni por los daños derivados de la utilización de productos o accesorios no originales o de otras marcas.

1. DESCRIPCIÓN

El **CVM-E3-MINI-WiEth** es un equipo que mide, calcula y visualiza los principales parámetros eléctricos en redes monofásicas, de dos fases con y sin neutro, trifásicas equilibradas, con medida en ARON o desequilibradas. La medida se realiza en verdadero valor eficaz, mediante tres entradas de tensión CA y tres entradas de corriente.

La versión **CVM-E3-MINI-ITF-WiEth**, realiza la medida de corriente a través de transformadores /5A o /1A.

2. INSTALACIÓN

La instalación del equipo se realiza dentro de un cuadro eléctrico o envolvente, con fijación en carril DIN (IEC 60715).

¡IMPORTANTE!



Tener en cuenta que con el equipo conectado, los bornes pueden ser peligrosos al tacto, y la apertura de cubiertas ó eliminación de elementos puede dar acceso a partes peligrosas al tacto. El equipo no debe ser utilizado hasta que haya finalizado por completo su instalación

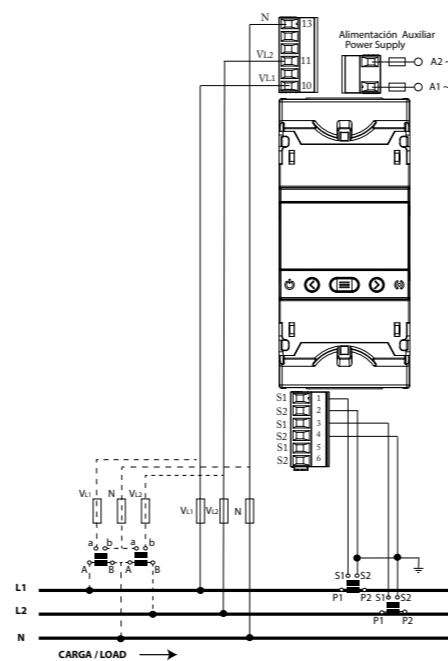
El equipo debe conectarse a un circuito de alimentación protegido con fusibles tipo gI (IEC 269) ó tipo M, comprendido entre 0.5 y 2A. Deberá estar previsto de un interruptor magnetotérmico o dispositivo equivalente para desconectar el equipo de la red de alimentación. El circuito de alimentación y de medida de tensión se deben conectar con cable de sección mínima 1mm².

La línea del secundario del transformador de corriente será de sección mínima de 2.5mm².

Es necesario conectar los transformadores de corriente a tierra, ver **Conexiones**.

La temperatura de aislamiento de los cables que se conecten al equipo debe ser como mínimo de 62°C.

Red bifásica a 3 hilos / 3-wire two-phase network



This manual is a **CVM-E3-MINI-ITF-WiEth** installation guide. For further information, please download the full manual from the **CIRCUITOR** web site: www.circuitor.com

IMPORTANT!



The device must be disconnected from its power supply sources (power supply and measurement) before undertaking any installation, repair or handling operations on the unit's connections. Contact the after-sales service if you suspect that there is an operational fault in the device. The device has been designed for easy replacement in case of malfunction.

The manufacturer of the device is not responsible for any damage resulting from failure by the user or installer to heed the warnings and/or recommendations set out in this manual, nor for damage resulting from the use of non-original products or accessories or those made by other manufacturers.

1. DESCRIPTION

The **CVM-E3-MINI-WiEth** device measures, calculates and displays the main electrical parameters of the following networks: single-phase, two-phase, with and without neutral, balanced three-phase, with ARON measurements or unbalanced. The measurement will be taken in RMS with the three AC voltage inputs and three current inputs.

CVM-E3-MINI-ITF-WiEth, indirect current measurement with /5A or /1A transformers.

2. INSTALLATION

The device must be installed on an electric panel or enclosure, attached to a DIN rail (IEC 60715).

IMPORTANT!



Take into account that when the device is connected, the terminals may be hazardous to the touch, and opening the covers or removing elements may provide access to parts that are dangerous to the touch. Do not use the device until it is fully installed

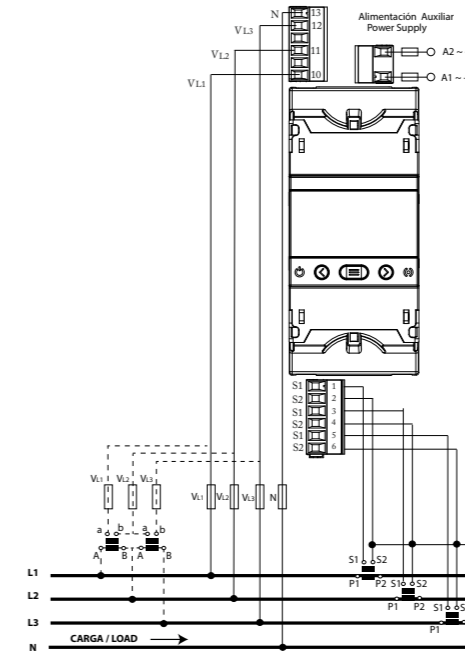
The device must be connected to a power circuit that is protected with gI (IEC 269) or M type fuses with a rating of 0.5 to 2 A. It must be fitted with a circuit breaker or equivalent device, in order to be able to disconnect the device from the power supply network. The power and voltage measuring circuit must be connected with cables that have a minimum cross-section of 1mm².

The secondary line of the current transformer will have a minimum cross-section of 2.5 mm².

It's mandatory to connect the current transformer to ground, see **Connections**.

The temperature rating of insulation of wires connected to the devices will be at minimum 62°C

Red trifásica a 4 hilos / 4-wire three-phase network



Ce manuel est un guide d'installation du **CVM-E3-MINI-ITF-WiEth**. Pour une plus ample information, le manuel complet peut être téléchargé sur le site web de **CIRCUITOR** : www.circuitor.com

IMPORTANT!



Avant d'effectuer toute opération de installation, réparation ou manipulation de l'une quelconque des connexions de l'équipement, vous devez déconnecter l'appareil de toute source d'alimentation, tant d'alimentation que de mesure. Lorsque vous suspectez un mauvais fonctionnement de l'équipement, contactez le service après-vente. La conception de l'équipement permet son remplacement rapide en cas de panne.

Le fabricant de l'équipement ne se rend pas responsable de tous dommages qui se produiraient dans le cas où l'utilisateur ou l'installateur n'aurait pas respecté les avertissements et/ou recommandations indiqués dans ce manuel ni des dommages dérivés de l'utilisation de produits ou d'accessoires non originaux ou d'autres marques.

1. DESCRIPTION

Le **CVM-E3-MINI-WiEth** est un équipement qui mesure, calcule et affiche les principaux paramètres électriques sur les réseaux monophasés, à deux phases avec et sans neutre, triphasés équilibrés, avec une mesure en ARON ou déséquilibrés. La mesure est réalisée en véritable valeur efficace, moyennant trois entrées de tension c.a. et trois entrées de courant.

CVM-E3-MINI-ITF-WiEth, mesure de courant indirect avec transformateurs /5A ou /1A.

2. INSTALLATION

L'installation de l'équipement est réalisée sur panneau sur le couloir DIN (IEC 60715). Toutes les connexions sont à l'intérieur du tableau électrique.

IMPORTANT!



Prendre en compte que, avec l'équipement connecté, les bornes peuvent être dangereuses au toucher, et l'ouverture de capots ou l'élimination d'éléments peut donner accès aux parties dangereuses au toucher. L'équipement ne doit pas être utilisé avant que son installation ne soit complètement terminée.

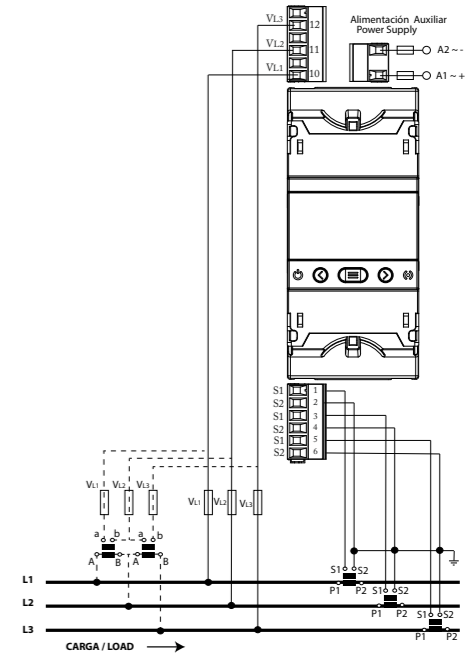
L'équipement doit être connecté à un circuit d'alimentation protégé avec des fusibles type gI (IEC 269) ou type M, avec des valeurs comprises entre 0,5 et 2A. Il doit être pourvu d'un interrupteur magnétothermique, ou dispositif équivalent, pour pouvoir déconnecter l'équipement du réseau d'alimentation. Le circuit d'alimentation et celui de mesure de tension doivent être connectés avec un câble à section minimum d'1 mm².

La ligne du secondaire du transformateur de courant aura une section minimum de 2.5 mm².

Il est obligatoire de connecter le transformateur de courant à la terre, voir **Connexions**.

La température d'isolement des câbles qui sont raccordés à l'équipement doit être comme minimum de 62°C.

Red trifásica a 3 hilos / 3-wire three-phase network



Características técnicas / Technical features / Caractéristiques techniques / Caratteristiche Tecniche / технические детали		
Alimentación en CA		AC Power supply
Tensión nominal	Rated voltage	100 ... 240 V ~ ± 10%
Frecuencia	Frequency	50 ... 60 Hz
Consumo	Consumption	4 ... 5.2 VA
Categoría de la instalación	Installation category	CAT III 300 V
Alimentación en CC		DC Power supply
Tensión nominal	Rated voltage	100 ... 240 V --- ± 10%
Consumo	Consumption	2.5 ... 2.8 W
Categoría de la instalación	Installation category	CAT III 300 V
Circuito de medida de tensión		Voltage measurement circuit
Tensión nominal (Un)	Rated voltage (Un)	300 V F-N / Ph-N, 520 V F-F / Ph-Ph
Margen de medida de tensión	Voltage measurement margin	5 ... 120% Un
Margen de medida de frecuencia	Frequency measurement margin	45 ... 65 Hz
Impedancia de entrada	Input impedance	400 kΩ
Tensión mínima de medida (Vstart)	Min. voltage measurement (Vstart)	11 V F-N / Ph-N
Categoría de la instalación	Installation category	CAT III 300V
Circuito de medida de corriente		Current measurement circuit
Corriente nominal (In)	Rated current (In)	.../5A o .../1A
Margen de medida de corriente	Current measurement margin	2 ... 120% In
Corriente mínima de medida (Istart)	Min. current measurement (Istart)	0.2% In
Consumo	Consumption	0.9 VA
Categoría de la instalación	Installation category	CAT III 300V
Precisión de las medidas		Measurement accuracy
Medida de tensión	Voltage measurement	0.5% ± 1 dígito/digit
Medida de corriente	Current measurement	0.5% ± 1 dígito/digit
Medida de frecuencia	Frequency measurement	0.5%
Medida de potencia activa	Active power measurement	0.5% ± 2 dígitos/digits
Medida de potencia reactiva	Reactive power measurement	1% ± 2 dígitos/digits
Medida de energía activa	Active energy measurement	I < 0.1In Clase 1 / Class 1
Medida de energía reactiva	Reactive energy measurement	I > 0.1In Clase 0.5 / Class 0.5
Comunicaciones Ethernet		Ethernet communication
Tipo	Type	Ethernet 10BaseT - 100BaseTX autodetectable / self-detectable
Conector	Connector	RJ45
Protocolo	Protocol	Modbus TCP - Web server - MQTT ⁽²⁾
Modo de conexión a Red	Connection mode to Network	DHCP ON/OFF (ON por defecto / by default)
Comunicaciones Wi-Fi		Wi-Fi communication
Banda	Band	2.4 GHz (Rango /Range : 2.4 ... 2.5 GHz)
Estándares	Standard	IEEE 802.11 b / g , IEEE 802.11 n (hasta / up to 150 Mbps)
Potencia de salida máxima	Max. Output power	IEEE 802.11 b : 20 dBm IEEE 802.11 n : 14 dBm
Comunicaciones Bluetooth®		Bluetooth® communication
Protocolos	Protocols	Bluetooth® v4.2 BR/EDR and BLE specification
Radio	Radio	NZIF receiver with -97 dBm sensitivity Class-1, class-2 and class-3 transmitter Adaptive Frequency Hopping (AFH)
Interface con el usuario		User interface
Display	Display	LCD Custom COG de alto contraste / high contrast
Teclado	Keyboard	3 teclas / keys
LED	LED	2 LED
Características ambientales		Environmental features
Temperatura de trabajo	Operating temperature	-10°C ... +50°C
Temperatura de almacenamiento	Storage temperature	-30°C ... +80°C
Humedad relativa (sin condensación)	Relative humidity (non-condensing)	5 ... 95%
Altitud máxima	Maximum altitude	2000 m
Grado de protección	Protection degree	IP30, Frontal / Front : IP40
Características mecánicas		Mechanical features
Dimensiones	Dimensions	52.5x118x74 mm
Peso	Weight	275 g.
Envoltorio	Enclosure	Plástico V0 autoextinguible / Self-extinguishing V0 plastic
Fijación	Attachment	Carril DIN / DIN rail ⁽¹⁾
Normas / Standars		
EN 61010-1:2010, EN 61010-2-030:2010, EN 61326-1:2013, EN 61557-12:2008, UL 94		

⁽¹⁾ Distancia mínima recomendada entre carriles DIN: 150 mm. / Minimum recommended distance between DIN rails: 150 mm.

⁽²⁾ Consultar / Consult.

Nota: Las imágenes de los equipos son de uso ilustrativo únicamente y pueden diferir del equipo original.
Note: Device images are for illustrative purposes only and may differ from the actual device.



Il presente manuale è una guida di installazione del **CVM-E3-MINI-ITF-WiEth**. Per ulteriori informazioni si può scaricare il manuale completo dalla pagina web di **CIRCUTOR**: www.circutor.com

IMPORTANTE !

Prima di effettuare qualsiasi operazione di installazione, riparazione o movimentazione di qualsiasi connessione del dispositivo è necessario scollegare tutte le fonti di alimentazione. In caso di malfunzionamento del dispositivo contattare il servizio post-vendita. Il dispositivo è stato progettato per permettere una rapida sostituzione dello stesso in caso di guasto.

Il produttore del dispositivo non è responsabile per qualsiasi tipo di danno causato dal mancato rispetto, da parte dell'utente o dell'installatore, delle avvertenze e/o raccomandazioni indicate in questo manuale né per i danni derivanti dall'uso di prodotti o accessori non originali o di altri marchi.

1. DESCRIZIONE
Il **CVM-E3-MINI-WiEth** è un dispositivo che misura, calcola e visualizza i principali parametri elettrici all'interno delle reti monofase, bifase con e senza neutro, trifase equilibrate, le cui misure sono espresse in ARON o disequilibrate. La misurazione è effettuata tramite un vero valore efficace, attraverso tre ingressi di tensione CA e tre ingressi di corrente.

CVM-E3-MINI-ITF-WiEth, misurazione della corrente alternata attraverso trasformatori /5A o /1A.

2. INSTALLAZIONE
Il dispositivo deve essere installato su un quadro elettrico o armadio, attaccato ad una guida DIN (IEC 60715).

IMPORTANTE !

Non dimenticare che con il dispositivo collegato, i morsetti possono essere pericolosi al tatto e l'apertura delle protezioni o la rimozione di elementi possono permettere l'accesso a parti pericolose. Il dispositivo non deve essere utilizzato fino a quando non sia stata completata del tutto la sua installazione.

Il dispositivo deve essere collegato a un circuito di alimentazione protetto con fusibili di tipo gl (IEC 269) o M, compresi tra 0,5 e 2A. Dovrà essere dotato di un interruttore magnetotermico o di un dispositivo equivalente per scollegare il dispositivo dalla rete di alimentazione. Il circuito di alimentazione e di misurazione della tensione devono essere collegati tramite cavo con una sezione minima pari a 1 mm².

La linea secondaria del trasformatore di corrente dovrà disporre di una sezione minima pari a 2,5 mm².
È obbligatorio collegare il trasformatore di corrente a terra, vedere **Connessione**.
La temperatura d'isolamento dei cavi che si connettono all'apparecchio deve essere di un minimo di 62°C.

Tecla / Key	
◀	Pulsación Corta / Short keystroke: Pantalla anterior / Previous screen
	Pulsación larga (2 s) / Long keystroke (2 s): Visualización del valor mínimo Display of minimum value
▶	Pulsación Corta / Short keystroke: Pantalla siguiente / Next screen.
	Pulsación larga (2 s) / Long keystroke (2 s): Visualización del valor máximo Display of maximum value
☰	Pulsación Corta / Short keystroke: Salto entre los diferentes perfiles (analyzer, e3) Jump between different profiles (analyzer, e3)
	Pulsación larga (2 s) / Long keystroke (2 s): Entrada al menú de programación Accessing the programming menu
☰ ▶	Pulsación larga (2 s) / Long keystroke (2 s): Visualización de la Máxima Demanda Display of the Maximum Demand
◀ ▶	Pulsación larga (2 s) / Long keystroke (2 s): Desenclava la alarma activa Unlocks the active alarm
◀ ☰ ▶	Pulsación larga (2 s) / Long keystroke (2 s): Pantallas de información del equipo screen device information
◀ ☰	Pulsación larga (2 s) / Long keystroke (2 s): Pantallas de comunicaciones Ethernet - Wi-Fi Ethernet - Wi-Fi communications screens



Настоящее руководство содержит инструкции по установке прибора **CVM-E3-MINI-ITF-WiEth**. Для получения более подробной информации загрузите полное руководство с веб-сайта компании **CIRCUTOR**: www.circutor.com

ВНИМАНИЕ!

Прежде чем выполнять любые работы по техническому обслуживанию, ремонту или изменению каких-либо соединений оборудования, необходимо отсоединить прибор от источников питания (силовые и измерительные цепи). При возникновении сомнений относительно исправности прибора обратитесь в службу послепродажного обслуживания. Конструкция прибора обеспечивает возможность быстрой замены компонентов в случае выхода их из строя.

Изготовитель аппарата не несет ответственности за нанесение ущерба или вреда любого рода, если пользователь или установщик не учитывают предупреждений и/или рекомендаций, указанных в настоящем руководстве, а равно за ущерб или вред, вызванный использованием изделий или аксессуаров, которые не являются оригинальными или относятся к продукции других производителей.

1. ОПИСАНИЕ
CVM-E3-MINI-WiEth – это прибор, который измеряет, вычисляет и отображает основные электрические параметры в однофазных сетях, двухфазных сетях с нейтральным проводом и без такового, трехфазных сбалансированных сетях с измерением по схеме Арона или в несбалансированных сетях. Измерение осуществляется по действительному эффективному значению с использованием трех входов напряжения переменного тока и трех токовых входов.

CVM-E3-MINI-ITF-WiEth – косвенное измерение тока с трансформаторами /5A или /1A.

2. УСТАНОВКА
Прибор должен быть установлен на электрической панели или корпусе, крепится к DIN рейку (IEC 60715).

ВНИМАНИЕ!

Помните, что при подключенном оборудовании клеммы могут находиться под напряжением и к ним опасно прикасаться. Открывание крышек или снятие компонентов может обеспечить доступ к частям оборудования, к которым также опасно прикасаться. Оборудование разрешается использовать только после полного завершения его установки

Оборудование необходимо подключать к цепи питания, защищенной плавкими предохранителями типа gl (IEC 269) или типа М номиналом от 0,5 А до 2 А. Необходимо установить термоманитный автомат или эквивалентное устройство для отключения оборудования от сети питания.
Цепь питания и измерения напряжения необходимо подключать при помощи кабеля сечением не менее 1 мм².
Линия вторичной обмотки трансформатора тока должна иметь сечение не менее 2,5 мм².
Обязательно подключать трансформатор тока к земле, см. Раздел «Соединения».
Изоляция кабелей, которые подключаются к оборудованию, должна быть рассчитана на температуру не менее 62°C.

Marcado de bornes	
Terminal connections designations	
A1	~ +, Alimentación auxiliar / Auxiliary power supply
A2	~ -, Alimentación auxiliar / Auxiliary power supply
10	VL1 , entrada de tensión L1/ L1 voltage input
11	VL2 , entrada de tensión L2/ L2 voltage input
12	VL3 , entrada de tensión L3/ L3 voltage input
13	N , entrada de tensión Neutro/ Neutral voltage input
1	S1 , entrada de corriente L1 / L1 current input
2	S2 , entrada de corriente L1 / L1 current input
3	S1 , entrada de corriente L2 / L2 current input
4	S2 , entrada de corriente L2 / L2 current input
5	S1 , entrada de corriente L3 / L3 current input
6	S2 , entrada de corriente L3 / L3 current input
Ethernet	Conexión Ethernet / Ethernet connection



Este manual é um guia de instalação do **CVM-E3-MINI-ITF-WiEth**. Para mais informações, é possível descarregar o manual completo no endereço de Internet **CIRCUTOR**: www.circutor.com

IMPORTANTE!

Antes de efetuar qualquer operação de instalação, reparação ou manipulação de qualquer das ligações do equipamento, o equipamento deve ser desligado de qualquer fonte de alimentação, tanto de alimentação como de medição. Em caso de suspeita de mau funcionamento do equipamento, entre em contacto com o serviço após-venda. O desenho do equipamento permite uma substituição rápida em caso de avaria.

O fabricante do equipamento não se responsabiliza por quaisquer danos emergentes no caso de o utilizador ou o instalador não respeitarem as advertências e/ou recomendações indicadas neste manual nem por danos derivados da utilização de produtos ou acessórios não originais ou de outras marcas.

1. DESCRIÇÃO
O **CVM-E3-MINI-WiEth** é um equipamento que mede, calcula e visualiza os principais parâmetros eléctricos em redes monofásicas, bifásicas e sem neutro, trifásicas equilibradas, com medição em ARON ou desequilibradas. A medição é realizada num verdadeiro valor eficaz, mediante três entradas de tensão CA e três entradas de corrente.

CVM-E3-MINI-ITF-WiEth, medição de corrente indirecta com transformadores /5A ou /1A.

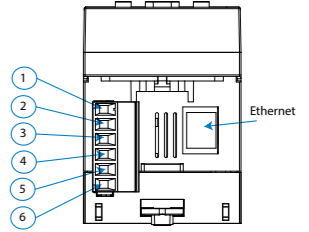
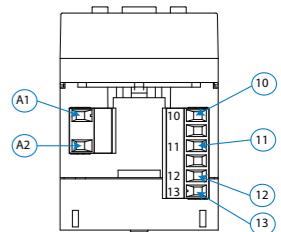
2. INSTALAÇÃO
A instalação do equipamento é realizada em carril DIN (IEC 60715). Todas as ligações ficam no interior do quadro eléctrico.

IMPORTANTE!

Ter em conta que, com o equipamento conectado, os bornes podem ser perigosos ao tacto e a abertura de coberturas ou a eliminação de elementos pode permitir o acesso a partes perigosas ao tacto. O equipamento não deve ser utilizado até que tenha finalizado por completo a sua instalação.

O equipamento deve ser ligado a um circuito de alimentação protegido com fusíveis tipo gl (IEC 269) ou tipo M, compreendidos entre 0,5 e 2 A. Deve estar provido dum interruptor magnetotérmico ou dispositivo equivalente para desligar o equipamento da rede de alimentação. O circuito de alimentação e de medição de tensão devem ser ligados com cabo de secção mínima de 1 mm².

A linha do secundário do transformador de corrente deverá ter uma secção mínima de 2,5 mm².
É obrigatório conectar o transformador de corrente à terra, consulte **Ligações**.
A temperatura de isolamento dos cabos que forem ligados ao equipamento deve ser no mínimo de 62 °C.



Servicio técnico / Technical service / Service technique / Servizio tecnico / Техническая поддержка / Serviço técnico

CIRCUTOR SAT: 902 449 459 (SPAIN) / (+34) 937 452 919 (out of Spain)
Vial Sant Jordi, s/n
08232 - Viladecavalls (Barcelona)
Tel: (+34) 937 452 900 - Fax: (+34) 937 452 914
e-mail : sat@circutor.com