



## CVM-E3-MINI-ITF-WiEth

CVM-E3-MINI-ITF-WiEth, Analizador de redes trifásico carril DIN

Código: M56470.

- > Protocolo: Modbus/TCP
- > Comunicaciones: Ethernet | Wi-Fi | Bluetooth
- > Armónicos: 31
- > Alimentación Vca: 90...264 Vca/Vcc
- > Corriente de entrada: .../5 A | .../1 A
- > Fijación: Carril DIN

### Descripción

Analizador de redes eléctricas trifásicas (equilibradas y desequilibradas) para montaje en carril DIN y posibilidad a panel con adaptador 72x72, con medidas en 4 cuadrantes.

Otras características son:

- Medición de corriente con transformadores de medida ITF .../5 A,.../1A, transformadores **MC** .../250 mA y Pinzas **FLEX-MAG**.
- Con tecnología ITF: Protección de aislamiento galvánico ITF.
- Formato carril DIN de tan solo 3 módulos.
- Pantalla retro iluminada de alto contraste.
- Montaje a panel 72 x 72 mm con adaptador frontal.
- Comunicaciones Ethernet, Wi-Fi y Bluetooth®
- Configuración de comunicaciones por App (MyConfig) y página web.
- Tapa cubre bornas precintable.
- Visualizador de armónicos en tensión y corriente hasta el 31°.

### Aplicación

- Aplicación de control en cuadros de distribución y acometidas de baja y media tensión donde sea necesario poner un analizador en el carril DIN.
- Captura de datos instantáneos, máximos y mínimos de los parámetros eléctricos medidos.
- Instalación con cable Ethernet (RJ-45)
- Instalación sin necesidad de cableado de comunicaciones en aquellas instalaciones que dispongan de red Wi-Fi.



## CVM-E3-MINI-ITF-WiEth

Analizador de redes para carril DIN con Wi-Fi

Código: M56470.

### Especificaciones

#### Alimentación en alterna

Categoría de la instalación	CAT III 300 V
Consumo	3,5 VA
Frecuencia	50...60 Hz
Tensión nominal	207...253 Vc.a.

#### Características mecánicas

Tamaño (mm) ancho x alto x fondo	52.5 x 118 x 74 (mm)
Envolvente	Plástico V0 autoextinguible
Sección de cable en bornes alimentación	1 mm <sup>2</sup> (mín)
Sección del cable en bornes de tensión	mín. 1 mm <sup>2</sup>
Fijación	Carril DIN
Peso Neto (kg)	0,25

#### Características ambientales

Grado de protección	IP 30 / Frontal: IP 40
Humedad relativa (sin condensación)	5...95%
Temperatura de almacenamiento	-10 ... +50 °C
Temperatura de trabajo	-5 ... +45 °C

#### Circuito de medida de corriente

Categoría de la instalación	CAT III 300 V
Corriente nominal (In)	.../5 A ó .../1 A
Margen medida corriente de fase	2...120% In
Consumo máx. en entrada de corriente	0,9 VA
Corriente mínima de medida	0,2 % In

#### Circuito de medida de tensión

Categoría Instalación	CAT III 300 V
Impedancia entrada	400 kΩ
Margen medida frecuencia	45...65 Hz
Tensión nominal	300 F-N / 520 F-F
Tensión mín. medida (Vstart)	11 V F-N

#### Comunicaciones

Protocolo	ModBus TCP/IP
-----------	---------------

#### Normas

Seguridad eléctrica, Altitud máx. (m)	2000
Normas	IEC 61010-1, IEC 61010-2-030, IEC 61326-1, IEC 61557-12 , UL94



## CVM-E3-MINI-ITF-WiEth

Analizador de redes para carril DIN con Wi-Fi

Código: M56470.

### Interface usuario

LED	2 LED
Teclado	3 teclas
Tipo display	LCD Custom COG

### Precisión de medidas

Medida de frecuencia	0.5 %
Medida de corriente de fase	0.5 % ± 1 dígito
Medida de potencia aparente (kVA)	0.5 % ±2 dígitos
Medida de potencia activa (kW)	0.5 % ±2 dígitos
Medida de tensión de fase	0.5% ± 1 dígito



# CVM-E3-MINI-ITF-WiEth

Analizador de redes para carril DIN con Wi-Fi

Código: M56470.

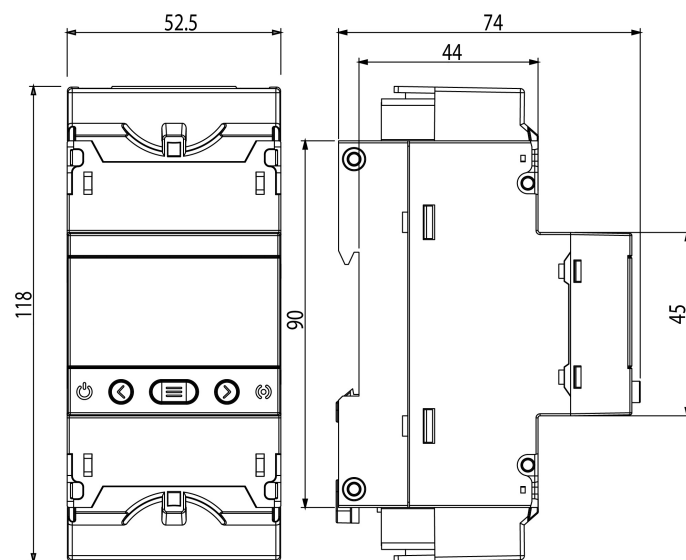
## CVM-E3-MINI-WiEth

Analizador de redes trifásico carril DIN con wifi

CóDIGO	TIPO	Corriente de entrada	Comunicaciones	Protocolo
M56470.	CVM-E3-MINI-ITF-WiEth	.../5 A   .../1 A	Ethernet   Wi-Fi   Bluetooth	Modbus/TCP
M56480.	CVM-E3-MINI-MC-WiEth	.../250 mA	Ethernet   Wi-Fi   Bluetooth	Modbus/TCP
M56490.	CVM-E3-MINI-FLEX-WiEth	Rogowski	Ethernet   Wi-Fi   Bluetooth	Modbus/TCP

Bluetooth incorporado en todos los modelos WiEth para configuración mediante APP gratuita (MyConfig). Modelos RS-485, posibilidad de alimentación con fuente conmutada. Consultar prestaciones adicionales

## Dimensiones



## Conexiones

