

CIRWATT B 410T

Contador trifásico estándar con conexión indirecta



Descripción

CIRWATT B 410T es un contador trifásico indirecto de energía activa y reactiva. Instalación sencilla, larga durabilidad y gran precisión en la medida son algunas de sus principales características. **CIRWATT B 410T** es un contador clase B en energía activa según Directiva Europea MID (EN 50470) o clase 1 según IEC-62053-21, con disponibilidad de múltiples opciones de comunicaciones y módulos de expansión que le permiten adaptarse a cualquier tipo de instalación industrial.

Aplicación

CIRWATT B 410T es idóneo para suministros en Baja y Media Tensión usando transformadores de corriente externos. Ofreciendo soluciones para una gran variedad de instalaciones tales como: centros comerciales, industrias y zonas residenciales de alto consumo. Disponible en 2 cuadrantes para consumos de energía o 4 cuadrantes para las plantas fotovoltaicas (generación y consumo de energía).

Características

Alimentación	
Tensión nominal	3 x 230 (400) V - 3 x 127 (230) V - 3 x 63,5 (110) V
Tolerancia	80 % ... 115 % U_n
Consumo	< 2 W; < 10 V·A
Frecuencia	50 ó 60 Hz
Medida de tensión	
Conexionado	Asimétrico
Tensión de referencia	3 x 230 (400) V - 3 x 127 (230) V - 3 x 63,5 (110) V *
Frecuencia	50 ó 60 Hz
Consumo circuito tensión	< 2 W; 10 V·A
Medida de corriente	
Corriente nominal de referencia I_{ref} (I_{max})	1 (2) A ó 1 (6) A ó 2,5 (10) A ó 5 (10) A *
Corriente de arranque I_{st}	< 0,04 x I_{tr}
Corriente mínima I_{min}	< 0,2 x I_{tr}
Consumo circuito corriente	< 0,1 V·A
Clase de precisión	
Precisión medida de energía activa	EN 50470 (Clase B) - IEC 62053-21 (Clase 1)
Precisión medida de energía reactiva	IEC 62053-23 (Clase 2)
Memoria	
Datos	Memoria no-volátil
Setup y eventos	Serial flash
Batería	
Tipo	Litio
Vida	> 20 años a 30 °C
Reloj	
Tipo	Calendario Gregoriano
Fuente	Oscilador compensado en temperatura
Precisión (EN 61038)	< 0,5 s/día a 23 °C
Influencias del entorno	
Rango de temperatura de trabajo	-40 ... +70 °C
Rango de temperatura de almacenamiento	-40 ... +85 °C
Coefficiente de temperatura	< 15 ppm/K
Humedad	95 % máx.
Aislamiento	
Tensión asilamiento	4 kV a 50 Hz durante 1 min
Tensión de impulso 1,2/50µs - IEC 62052-11	6 kV
Índice de protección (IEC 62052-11)	II
Display	
Tipo	LCD
Número de dígitos de datos	Hasta 8
Tamaño dígitos de datos	8 mm
Lectura del display en ausencia de tensión	Si

* Consultar otras configuraciones

CIRWATT B 410T

Contador trifásico estándar con conexión indirecta



Características

Interfaz de comunicación óptico

Tipo	Serie; bi-direccional
Hardware	IEC 62056-21
Protocolo	REE, basado en IEC 870-5-102

Detector de intrusismo

Detección	Apertura tapa cubrebornes
Tipo	Micro interruptor
Función	Detecta intrusismo en ausencia de tensión

Características mecánicas

Conexión	Asimétrica
Dimensiones externas	DIN 43857
Características envoltorio	DIN 43859
Grado IP (IEC 60529)	IP 51

PLC

Sistema de modulación	DSCK con sistema de repetidores
Hardware	CENELEC A o CENELEC B
Protocolo	CirPLC y PEP (PLC Encapsulated Protocol)

Programación tarifas

Número de jornadas	12
Tipos de días	10
Contratos	3
Número de tarifas	9
Discriminación	1 hora
Días festivos	30
Días especiales	12

Curva de carga

Numero de curvas de carga	2
Tiempo de integración	Programable: 1 ... 253 min
Profundidad de registro	4000

Eventos

Número de eventos	200
-------------------	-----

Cierres de facturación

Número de cierres	12 por contrato
Tipo	Deshabilitado / Fecha y hora programable

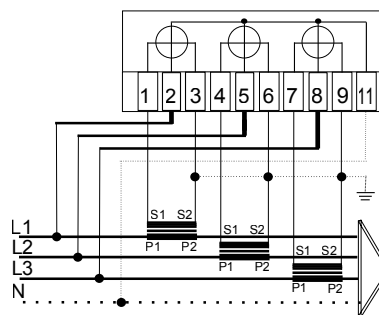
Otras características

Comunicaciones *	Tarjetas de expansión *
RS-232 / PLC	Sin entradas / salidas
RS-485 / PLC	4 salidas relé (Indicador de Tarifa)
RS-232 / RS-232	2 entradas relé / 4 salidas impulsos
RS-485 / RS-485	4 entradas de impulsos
RS-232 / RS-485	Medida de corriente diferencial
RS-232 / Ethernet	2 salidas relé / 2 salidas de impulsos
R-485 / Ethernet	2 salidas relé / 2 salidas de impulsos

* Consultar otras configuraciones

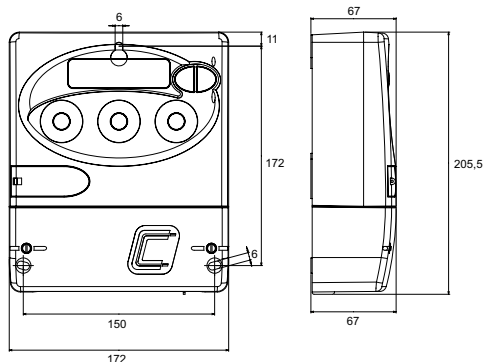
Conexiones

CIRWATT B 410D con conexión indirecta



Dimensiones

Opción con cubrebornes



Opción con cubrehilos

