

CIRWATT B 200

Contador monofásico de energía activa clase B* y reactiva clase 2

Descripción

CIRWATT B es un contador monofásico digital multifunción de clase B en medida de energía activa, y clase 2 para la energía reactiva. Este contador cumple la normativa europea actual vigente en contadores de energía (MID) **EN 50470-1** y **EN 50470-3**, hecho que aprueba la instalación de estos contadores en cualquier país de la comunidad europea.

Dispone de comunicaciones PLC (*Power Line Carrier*) a través de la red eléctrica así como de puerto óptico. Ambas comunicaciones utilizan el protocolo **IEC-870-5-102**. También dispone de un registrador de hasta 3 meses de registros horarios, de los 6 tipos de energía. Así mismo también permite la lectura de datos en ausencia de tensión. Incorpora el elemento de corte, que permite al usuario controlar la demanda del suministro de forma fiable y segura.

Aplicación

La aplicación principal del contador **CIRWATT B** es la de la medida de energía activa y reactiva para facturación, en los casos en los que se requiera un contador de altas prestaciones a un coste optimizado. La comunicación PLC proporciona la descarga a distancia de todos los datos registrados por el contador, a través del concentrador **PLC800**.

El elemento de corte integrado en el contador permite la gestión a distancia del suministro, maniobrando el elemento de corte abrir/cerrar, y programando la potencia contratada por encima de la cual actuará el elemento de corte que se abrirá y reconectará de una forma que se garantiza la seguridad del usuario final.

Características

Alimentación	
Tensión nominal	110 ... 230 V
Tolerancia	80 % ... 115 % U_n
Consumo	<2 W; 10 V·A
Frecuencia	50 ... 60 Hz
Medida de tensión	
Conexión	Asimétrico
Tensión de referencia	230 V
Frecuencia	50 ó 60 Hz
Consumo circuito tensión	< 2 W; 10 V·A
Medida de intensidad	
Corriente nominal de referencia I_{ref}	10 A
Corriente máxima I_{max}	60 A
Corriente de arranque I_{st}	< 0,04 x I_{ref}
Corriente mínima I_{min}	< 0,5 x I_{ref}
Consumo circuito corriente	0,024 V·A a 10 A
Clase de precisión	
Precisión medida de energía activa	EN 50470 - Clase B*
Precisión medida de energía reactiva	UNE-EN 62053-21 - Clase 2
Memoria	
Datos	Memoria no volátil
Setup y eventos	Serial flash



Batería	
Tipo	Litio
Vida	> 20 años a 30 °C
Reloj	
Tipo	Calendario Gregoriano
Fuente	Oscilador compensado en temperatura
Precisión (EN61038)	< 0,5 s/día
Influencias del entorno	
Rango de temperatura de trabajo	-25 °C a +70 °C
Rango de temperatura de almacenamiento	-40 °C a +85 °C
Coefficiente de temperatura	< 15 ppm/K
Humedad	95 % máx.
Aislamiento	
Tensión aislamiento	4 kV a 50 Hz durante 1 min
Tensión de impulso 1,2/50µs - IEC 62052-11	6 kV
Índice de protección (IEC 62052-11)	II
Display	
Tipo	LCD
Número de dígitos de datos	Hasta 6
Tamaño dígitos de datos	9 mm
Lectura del display en ausencia de tensión	Sí

* Clase B equivale a Clase 1

CIRWATT B 200

Contador monofásico de energía activa clase B y reactiva clase 2



Características

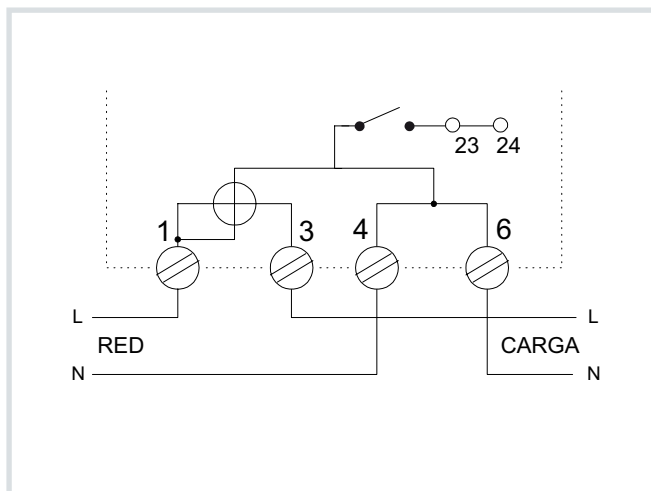
Interfaz de comunicación óptico	
Tipo	Serie; bi-direccional
Hardware	IEC 62056-21
Protocolo	REE, basado en IEC 870-5-102
Detector de intrusismo	
Detección	Apertura tapa cubrebornes
Tipo	Micro interruptor
Función	Detecta intrusismo en ausencia de tensión
Características mecánicas	
Conexión	Asimétrica
Dimensiones externas	DIN 43857
Características envolvente	DIN 43859
Grado IP (IEC 60529)	IP 51
PLC	
Sistema de modulación	DSCK con sistema de repetidores
Hardware	CENELEC A o CENELEC B
Protocolo	CirPLC y PEP (PLC Encapsulated Protocol)

Programación tarifas	
Número de jornadas	4
Tipos de días	4
Contratos	1
Número de tarifas	6
Discriminación	1 hora
Días festivos	15
Días especiales	No tiene
Curva de carga	
Numero de curvas de carga	1
Tiempo de integración	Programable: 1 ... 253
Profundidad de registro	2200
Eventos	
Número de eventos	200
Cierres de facturación	
Número de cierres	12 por contrato
Tipo	Deshabilitado / Fecha y hora programable

Referencias

Tensión de medida 230 V c.a.	Rango medida corriente (A)	Discriminación horaria	Cuadrantes	Salidas de relé	Salidas de impulsos	Entradas de impulsos	Comunicación	Elemento de corte interno	Tipo
• 10 (60)	DH1	4	2			PLC A	•	CIRWATT B - 212-ES4-43B-12	
• 10 (60)	DH0	4	2			PLC A	•	CIRWATT B - 212-ED4-43B-12	

Conexiones



Dimensiones

