

CIRWATT B 410DP

Contador trifásico estándar con conexión directa y comunicaciones PRIME



Descripción

CIRWATT B 410DP es un contador trifásico directo, idóneo para aplicaciones trifásicas industriales que requieren comunicaciones **PLC/PRIME** para ser integrados en un sistema de telegestión. **CIRWATT B 410DP** es un contador clase B en energía activa según Directiva Europea **MID (EN 50470)** o clase 1 según **IEC-62053-21**. El protocolo de comunicaciones, está basado en el estándar abierto **PRIME** para la capa física, MAC y de enlace; y para la capa de aplicación el protocolo estándar **DLMS/COSEM**. Esto le permite ser totalmente interoperable con el resto de contadores con comunicaciones **PRIME** dentro de la misma red de BT. Además incorpora un puerto serie **RS-232**, para el acceso local o conexión a un modem **GSM/GPRS**. Las capacidades de comunicación local y remota permiten un control total en la gestión sobre el contador. Además de la lectura de datos permite, entre otros, cambios de configuración y sincronización horaria.

Aplicaciones

CIRWATT B 410DP es el equipo adecuado para aplicaciones en Baja Tensión (corrientes de hasta 100 o 50 kW), adaptándose a las nuevas necesidades del mercado en cuanto a la telegestión a través de **PLC** con el estándar **PRIME**, siendo gestionado por el concentrador **PLC/PRIME (SGE-PLC1000 ó SGE-PLC50)** ubicado en el centro de transformación. El **CIRWATT B410DP** permite cubrir la necesidad de la telegestión a través de **PLC**, completando todo el rango de medida trifásica directa en BT, junto con el contador **CIRWATT B410RCP**, que incorpora el elemento de corte interno.

Características técnicas

Circuito de alimentación	Tensión nominal	3 x 230 (400) V / 3 x 127 (230) V
	Tolerancia	80% ... 115% U_n
	Consumo	< 2 W; <10 VA
	Frecuencia	50 / 60 Hz
Medida tensión	Conexión	Asimétrico
	Tensión de referencia	3 x 230 (400) V - 3 x 127 (230) V*
	Consumo	< 2 W; 10 VA
	Frecuencia	50 / 60 Hz
Medida corriente	Corriente nominal de referencia I_{ref} (I_{max})	10 (100) A*
	Corriente de arranque	< 0,04 x I_{tr}
	Corriente mínima	< 0,5 x I_{tr}
	Consumo	< 0,1 VA
Clase precisión	Precisión medida energía activa	EN 50470 (Clase B) IEC 62053-21 (Clase 1)
	Precisión medida energía reactiva	IEC 62053-23 (Clase 2)
Memoria	Datos	Memoria no-volátil
	Setup y Eventos	Serial Flash
Batería	Tipo	Litio
	Vida	> 20 años a 30 °C
Reloj	Tipo	Calendario Gregoriano
	Fuente	Oscilador compensado en temperatura
	Precisión (EN 61038)	< 0,5 s/día a 23 °C
Influencias del entorno	Rango temperatura de trabajo	-40...+70 °C
	Rango temperatura de almacenamiento	-40...+85 °C
	Coefficiente de temperatura	< 15 ppm/K
	Humedad relativa	95% máx.
	Tensión aislamiento	5 kV a 50 Hz durante 1 min.
Aislamiento	Tensión impulso 1,2/50µs - IEC 62052-11	6 kV
	Índice de protección (IEC 62052-11)	II
	Display	Tipo
Display	Número dígitos de datos	Hasta 8
	Tamaño dígitos de datos	8 mm
	Lectura display sin tensión	Sí

* Consultar otras configuraciones

CIRWATT B 410DP

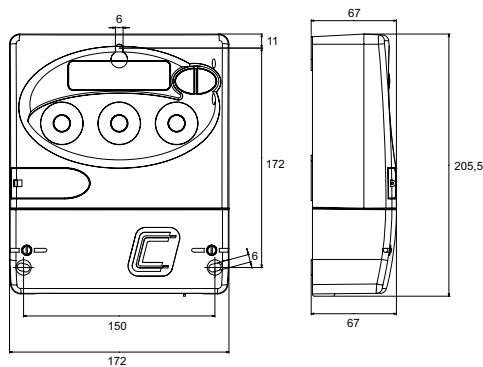
Contador trifásico estándar con conexión directa y comunicaciones PRIME

Otras características técnicas

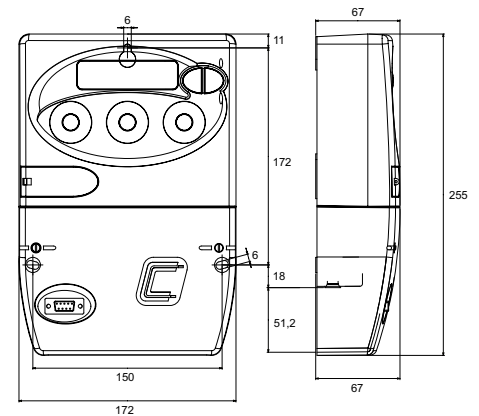
Interfaz comunicación óptico	Tipo	Serie; bi-direccional
	Hardware	IEC 62056-21
	Protocolo	DLMS
Detector de intrusismo	Detección	Apertura tapa cubrebornes
	Tipo	Micro interruptor
	Función	Detecta intrusismo sin tensión
Características mecánicas	Conexión	Asimétrica
	Dimensiones externas	DIN 43857
	Características envoltorio	DIN 43859
	Grado IP	IP51
	PLC	Sistema de modulación
PLC	Hardware	CENELEC
	Protocolo	DLMS / PRIME
	Programación de tarifas	Número de jornadas
Tipo de días		24
Contratos		3
Número de tarifas		6
Discriminación		24 cambios por día
Días festivos		30
Curva de carga	Número de curvas de carga	1
	Tiempo de integración	Programable 1...60 min.
	Profundidad de registro	3 meses
Eventos	Número eventos	310
Cierres de facturación	Número de cierres	12 por contrato
	Tipo	Deshabilitado / Fecha y hora programables

Dimensiones

Opción con cubrebornes



Opción con cubrehilos



Conexiones

