

Contador trifásico indirecto

EDMk

Contador electrónico trifásico de energía de conexión indirecta para carril DIN o adaptable a panel


Descripción

Contador electrónico trifásico de energía activa y reactiva, de conexión indirecta para carril DIN o adaptable a panel, y 4 cuadrantes (mide energía consumida y generada en activa (kW·h) y en reactiva (kvar·h), tanto capacitiva como inductiva).

Otras características son:

- Contadores parciales reseteables
- Transformadores de aislamiento galvánico - ITF
- Comunicación RS-485, según tipo
- Dos salidas digitales con transistor optoaislado
- Informa de posibles errores de conexión por display

Aplicación

- Utilizado como contador redundante para verificar la energía imputada por compañía. Al ser un equipo totalmente precintado no es posible su manipulación
- Tarifador: contar energía en distintas tarifas (hasta 3, según tipo). Usado para definir períodos de facturación diferentes o para el control de distintos turnos de producción
- Control de costes para obtener un ratio consumo/unidad en procesos industriales, etc. Este control facilita la definición de precios de coste más exactos

Características

Circuito de alimentación	230 V _{c.a.} (-15...+10%) / 85 ... 265 V _{c.a.} / 95 ... 300 V _{c.c.}
Consumo	5 V·A
Frecuencia	45 ... 65 Hz / 0 ... 65 Hz
Circuito de medida	
Tensión nominal	300 V _{c.a.} (fase-neutro) 520 V _{c.a.} (fase-fase)
Frecuencia	45...65 Hz
Consumo en el circuito tensión por fase	0,3 V·A
Consumo circuito corriente por fase	0,3 V·A en 5 A. ó 0,06 V·A en 1 A
Corriente mínima	120 mA
Corriente nominal	.../5 A ó .../1 A (entrada aislada en tipo ITF) 250 mA mod. MC
Corriente máxima	1,2 I _n
Valor máximo contador	9 999 999 kW
Clase	
Clase en energía activa	Clase 1 - EN62053-21
Clase en energía reactiva	Clase 2 - EN62053-23
Transistor de salida	Optoacoplado (colector abierto) NPN
Tensión máxima de maniobra	24 V _{c.c.}
Corriente máxima de maniobra	50 mA
Frecuencia máx. impulso	10 imp / s (5 imp / s en manual)
Duración del impulso (T on / T off)	50 ms on / 50 ms off
Salida 1	Terminales 9-8
Salida 2	Terminales 7-8
Comunicaciones	
Tipo	RS-485 (3 hilos)
Parámetros comunicación	1200-1920 bps, 7/8, no even odd, 1/2
Condiciones ambientales	
Temperatura de uso	-20 ... +60 °C
Humedad (sin condensación)	5 ... 95 %
Altura máxima	2000 m
Características constructivas	
Resolución mínima del display	10 W·h
Tipo de caja	Plástico V0 autoextinguible
Grado protección	Equipo montado (frontal): IP 51 Equipo sin montar (lateral y tapa posterior): IP 31
Dimensiones	85 x 52 x 70 mm (3 módulos)
Peso	195 g
Seguridad	
	Categoría III EN-61010-1 . Protección al choque eléctrico por doble aislamiento clase II
Normas	
	EN 62052-11, EN 62053-21, EN 62053-23, EN 61010-1

Contador trifásico indirecto
EDMk

Contador electrónico trifásico de energía de conexión indirecta para carril DIN


Dimensiones

Dimensiones agujero de taladro en panel 68x68 mm, utilizando accesorio M5ZZF1

Transformadores eficientes MC

MC3-63

MC3-125

MC1-20

MC1-30

* Otras dimensiones MC3-250 consultar M7

Referencias

Parámetros medidos	Rango de medida	Contadores parciales	Cuadrantes	Comunicaciones con protocolo MODBUS (RTU)	Tarifas	Salida digital	Módulos DIN	Tipo	Código
kW·h, kVarL·h, kvarC·h	2 mA.../1 A ó 5 A	Si	4	-	1	2	3	EDMk-ITF-C2	M31741
kW·h, kVarL·h, kvarC·h	2 mA.../1 A ó 5 A	Si	4	-	3	2	3	EDM3k-ITF-C2	M31743
kW·h, kVarL·h, kvarC·h	2 mA.../1 A ó 5 A	Si	4	RS-485	1	2	3	EDMk-ITF-RS485	M31751
Serie EDMk-MC, Sistemas de medida Eficiente									
kW·h, kVarL·h, kvarC·h	2 mA.../1 A ó 5 A	Si	4	-	3	2	3	EDMk-MC-ITF	M31771
kW·h, kVarL·h, kvarC·h	2 mA.../1 A ó 5 A	Si	4	RS-485	1	2	3	EDMk-MC-ITF-RS485	M31781

TRANSFORMADORES EFICIENTES monofásicos MC1 y trifásicos MC3, Serie MC

A máx.	Rangos	Clase 0,5 Potencia	Medida	Diametro interior					
63	-	0,1 VA	3 fases	7,1 mm				MC3-63	M73121
125	-	0,1 VA	3 fases	14,6 mm				MC3-125	M73122
250	-	0,1 VA	3 fases	26 mm				MC3-250	M73123
250	150/200/250	0,25 VA	1 fase	20 mm				MC1-20-150/200/250	M73113
500	250/400/500	0,25 VA	1 fase	30 mm				MC1-30-250/400/500	M73114
1500	500/1000/1500	0,25 VA	1 fase	55 mm				MC1-55-250/500/1500	M73115

* Más información consultar M7

Tabla de codificación

M	3	X	X	X	X	0	0	X	0	0	X
Código						Código interno					
Tensión alimentación	Estándar (230 Vc.a.)					0					
	85...265 Vc.a.					C					
	95...300 Vc.c.										
Otros	Estándar (sin batería)					0					
	Con batería (para poder leer los contadores en ausencia de tensión de alimentación)					3					

EDMK-MC



MC3



EDMK-MC



3 MC1



Contador trifásico indirecto

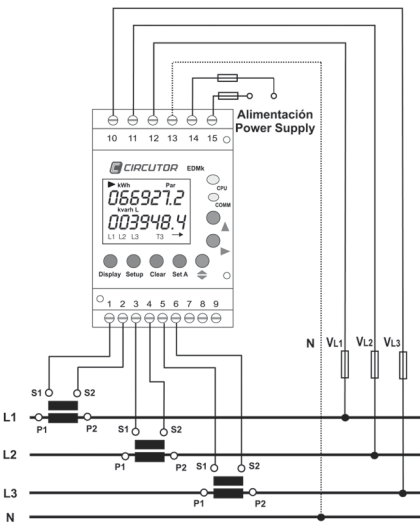
EDMk

Contador electrónico trifásico de energía de conexión indirecta para carril DIN

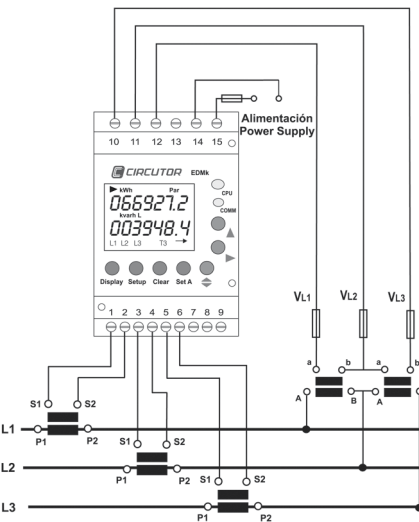


Conexiones

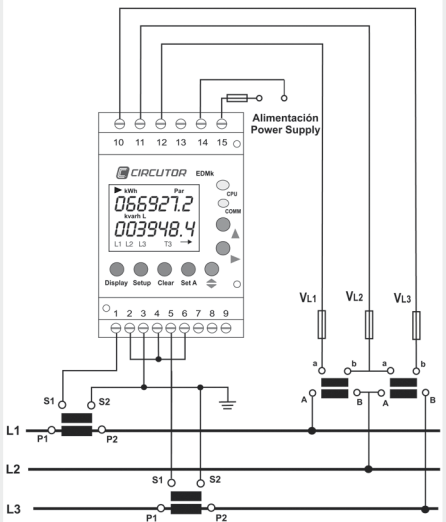
EDMk, 3 ó 4 hilos (baja tensión) / MC1



EDMk, 3 hilos (2 TT y 3 TC)



EDMk, 3 hilos (2 TT y 2 TC)



MC3 transformador eficiente

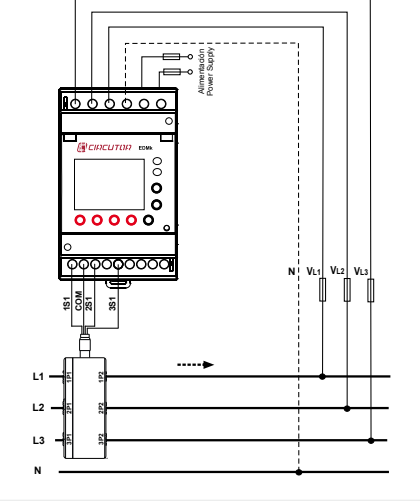
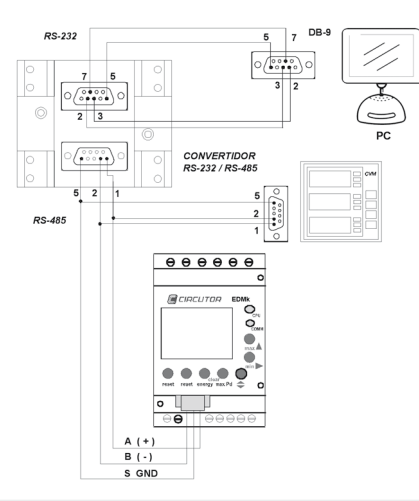
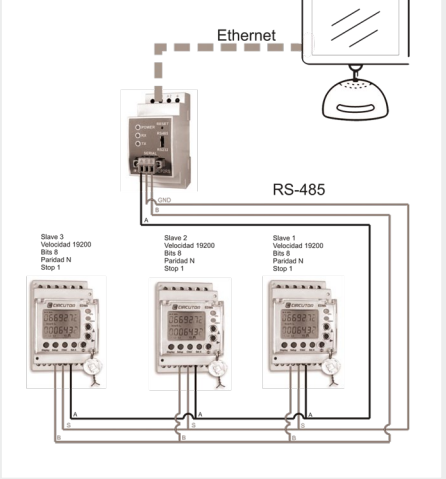


Diagrama de conexión RS-485



Conexión de comunicaciones Ethernet con convertidor TCP2RS 232 / 485



Esquemas de salidas de transistor

