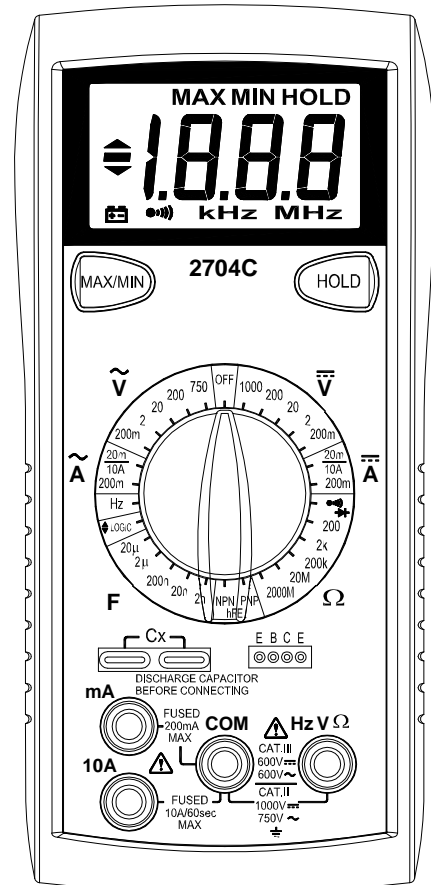


OPERATING INSTRUCTIONS MODEL 2704C DIGITAL MULTIMETER



SAFETY INFORMATION

The following safety information must be observed to ensure maximum personal safety during the operation at this meter:

Use the meter only as specified in this manual or the protection provided by the meter might be impaired.

Test the meter on a known voltage before using it to determine if hazardous voltage is present.

Do not use the meter if the meter or test leads look damaged, or if you suspect that the meter is not operating properly.

Never ground yourself when taking electrical measurements. Do not touch exposed metal pipes, outlets, fixtures, etc., which might be at ground potential. Keep your body isolated from ground by using dry clothing, rubber shoes, rubber mats, or any approved insulating material.

Turn off power to the circuit under test before cutting, unsoldering, or breaking the circuit. Small amounts of current can be dangerous.

Use caution when working above 60V dc or 30V ac rms. Such voltages pose a shock hazard.

When using the probes, keep your fingers behind the finger guards on the probes.

Measuring voltage which exceeds the limits of the multimeter may damage the meter and expose the operator to a shock hazard. Always recognize the meter voltage limits as stated on the front of the meter.

SPECIFICATIONS

Display: 3½ digit liquid crystal display (LCD) with a maximum reading of 1999.

Polarity: Automatic, positive implied, negative polarity indication.

Overrange: (OL) or (-OL) is displayed.

Zero: Automatic.

Low battery indication: The " " is displayed when the battery voltage drops below the operating level.

Measurement rate: 2.5 times per second, nominal.

Operating environment: 0°C to 50°C at < 70% relative humidity.

Storage temperature: -20°C to 60°C, 0 to 80% relative humidity.

Accuracy: Stated accuracy at 23°C ±5°C, < 75% relative humidity.

Temperature Coefficient: 0.1 x (specified accuracy) per °C. (°C to 18°C, 28°C to 50°C).

Altitude: 6562 feet (2000m).

Power: Single standard 9-volt battery, NEDA 1604, JIS 006P, IEC 6F22.

Battery life: 150 hours typical with carbon-zinc.

Dimensions: 165mm (H) x78mm (W) x42.5mm (D).

Weight: Approx. 10.0 oz. (285g) including holster.

Accessories: One set test leads, one spare fuse, 9V battery (installed), and Operating Instructions.

DC VOLTS

Ranges: 200mV, 2V, 20V, 200V, 1000V

Resolution: 0.1mV

Accuracy: ± (0.8% rdg + 1 dgt)

Input impedance: 10MΩ

Overload protection: 1000VDC or 750VAC rms
600VDC/AC rms 15 seconds on 200mV range

AC VOLTS (50Hz - 500Hz)

Ranges: 200mV, 2V, 20V, 200V, 750V

Resolution: 0.1mV

Accuracy:

± (1.5% rdg + 5 dgts) on 200mV to 20V ranges

± (2.0% rdg + 5 dgts) on 200V,750V ranges

Input impedance: 10MΩ

Overload protection: 1000VDC or 750VAC rms
600VDC/AC rms 15 seconds on 200mV range

CURRENT

DC Ranges: 20mA, 200mA, 10A

DC Resolution: 10uA

DC Accuracy:

± (1.0% rdg + 1 dgts) on 20mA to 200mA ranges

± (3.0% rdg + 3 dgts) on 10A range

DC Input protection: 0.5A/500V fast blow ceramic fuse
10A/600V fast blow ceramic fuse

AC Ranges: 20mA, 200mA, 10A (50Hz ~ 500Hz)

AC Resolution: 10uA

AC Accuracy:

± (2.0% rdg + 5dgts) on 20mA to 200mA ranges

± (3.5% rdg + 5 dgts) on 10A range

AC Input protection: 0.5A/500V fast blow ceramic fuse
10A/600V fast blow ceramic fuse

10A AC & DC Input: 10A for 60 seconds maximum followed by a 10 minute cooling period

RESISTANCE

Ranges: 200Ω, 2kΩ, 20kΩ, 20MΩ, 2000MΩ

Resolution: 0.1Ω

Accuracy:

± (1.0% rdg + 4 dgts) on 200Ω to 200kΩ ranges

± (2.0% rdg + 4 dgts) on 20MΩ range

± [(5.0% rdg - 10 dgts) + 10dgts] on 2000MΩ range

Open circuit volts: 0.3Vdc (3.0Vdc on 200Ω, 2000MΩ ranges)

Overload protection: 500VDC or AC rms

CONTINUITY

Audible indication: Less than 100Ω

Response time: 100ms

Overload protection: 500VDC or AC rms

DIODE TEST

Test current: Approx. 1.0mA

Accuracy: ±(1.5% rdg + 3dgts)

Open circuit volts: 3.0Vdc typical

Overload protection: 500VDC or AC rms

CAPACITANCE

Ranges: 2nF, 20nF, 200nF, 2uF, 20uF

Resolution: 1PF

Accuracy: ±(4% rdg + 10 dgts)

Discharge capacitor before connecting

TRANSISTOR hFE

Range: 0 ~ 1000

Base current: 10uAdc approx. (Vdc = 3.0Vdc)

FREQUENCY (Autoranging)

Ranges: 2kHz, 20kHz, 200kHz, 2MHz,20MHz

Resolution: 1Hz

Accuracy: ±(0.1% rdg + 3 dgts)

Sensitivity: 2.0V RMS min

Minimum pulse width: 25ns

Duty cycle limits: >30% and <70%

Overload protection: 500VDC or AC rms

LOGIC TEST

Threshold: Logic Hi (2.8 ±0.8V)

Logic Lo (0.8 ±0.5V)

Indication: 40 msec beep at logic low

Overload protection: 500VDC or AC rms

OPERATION

Before taking any measurements, read the Safety Information Section. Always examine the instrument for damage, contamination (excessive dirt, grease, etc.) and defects. Examine the test leads for cracked or frayed insulation. If any abnormal conditions exist do not attempt to make any measurements.

Input Warning Beeper

The meter has a beeper that warns the user when the test lead is in the current jack while the meter is switched to make a voltage measurement. Another safety feature to protect the meter and you.

Data Hold

Press [HOLD] button to lock the reading on display, and release it by pressing the button again.

MAX/MIN

Press MAX/MIN once begins recording MIN and MAX.

Press MAX/MIN to select current reading MIN or MAX.

Hold down for 2 seconds to exit MAX/MIN function.

Voltage Measurements

- 1.Connect the red test lead to "VΩ" jack and the black test lead to the "COM" jack.
- 2.Set the Function/Range switch to the desired voltage type (AC or DC) and range. If magnitude of voltage is not known, set switch to the highest range and reduce until a satisfactory reading is obtained.
- 3.Connect the test leads to the device or circuit being measured.
4. For dc, a (-) sign is displayed for negative polarity; positive polarity is implied.

Current Measurements

- 1.Connect the red test lead to the (mA or 10A) jack and the black test lead to the "COM" jack.
- 2.Set the Function/Range switch to the DC or AC ranges.
- 3.Remove power from the circuit under test and open the normal circuit path where the measurement is to be taken. Connect the meter in series with the circuit.
- 4.Apply power and read the value from the display.

Resistance and Continuity Measurements

- 1.Set the Function/Range switch to the desired resistance range or continuity position.
- 2.Remove power from the equipment under test.
- 3.Connect the red test lead to the "VΩ" jack and the black test lead to the "COM" jack.
- 4.Touch the probes to the test points. In ohms, the value indicated in the display is the measured value of resistance. In continuity test, the beeper sounds continuously, if the resistance is less than 100Ω .

Note when using 2000MΩ Range

The 2000MΩ range has a fixed 10-count offset in the reading. When the test leads are shorted together in this range, the meter will display 010. This residual reading must be subtracted from the reading. For example, when measuring 1100MΩ on the 2000MΩ range, the display will read 1100, from which the 10 residual is subtracted to obtain the actual resistance of 1100MΩ.

Diode Tests

- 1.Connect the red test lead to the "VΩ" jack and the black test lead to the "COM" jack.
- 2.Set the Function/Range switch to the " " position.
- 3.Turn off power to the circuit under test.
- 4.Touch probes to the diode. A forward-voltage drop is about 0.6V (typical for a silicon diode).

5.Reverse probes. If the diode is good, "OL" is displayed. If the diode is shorted, "000" or another number is displayed.

6. If the diode is open, "OL" is displayed in both directions.

Capacitance Measurements

- 1.Set the Function/Range switch to the desired F (capacitance) range.
- 2.Never apply an external voltage to the Cx sockets. Damage to the meter may result.
- 3.Insert the capacitor directly into the Cx sockets.
- 4.Read the capacitance directly from the display.

Transistor hFE Measurements

- 1.Set the Function/Range switch to the desired hFE range (PNP or NPN type transistor).
- 2.Never apply an external voltage to the hFE sockets. Damage to the meter may result.
- 3.Plug the transistor directly into the hFE sockets. The sockets are labeled E, B, and C for emitter, base, and collector.
- 4.Read the transistor hFE directly from the display.

Frequency Measurements

- 1.Set the Function/Range switch to the "Hz" position.
- 2.Connect the red test lead to the "VΩ" jack and the black test lead to the "COM" jack.
- 3.Connect the test leads to the point of measurement and read the frequency from the display.

Logic Measurements

- 1.Set the Function/Range switch to the "LOGIC" position.
- 2.Connect the red test lead to "VΩ" jack and the black test lead to the "COM" jack.
- 3.Connect the red test lead to the test point and the black lead to the common buss of the logic circuit.
4. A "▲" on the display indicates TTL logic high and a "▼" indicates a TTL logic low. Both indicators are on when the point of measurement is toggling high and low.

MAINTENANCE

WARNING

Remove test leads before changing battery or fuse or performing any servicing.

Battery Replacement

Power is supplied by a 9 volt battery. (NEDA 1604, IEC 6F22). The " " appears on the LCD display when replacement is needed. To replace the battery, remove the three screws from the back of the meter and lift off the front case. Remove the battery from case bottom.

Fuse Replacement

If no current measurements are possible. Check for a blown overload protection fuse. For access to fuses, remove the three screws from the back of the meter and lift off the front case. Replace F1 only with the original type 0.5A/500V, fast acting ceramic fuse, 6.35x32mm. Replace F2 only with the original type 10A/600V, fast acting ceramic fuse, 6.35x25.4mm .

Cleaning

Wipe the case with a damp cloth and mild detergent. Do not use abrasives or solvents. Dirt or moisture in the terminals can affect readings.



Safety: Conforms to IEC61010-1 (EN61010-1), CATII 1000V, CATIII 600V, Class II, Pollution degree 2 Indoor use.

CATII: Is for measurements performed on circuits directly connected to the low-voltage installation.

CAT III: Is for measurements performed in the building installation.

EMC: Conforms to EN61326.

The symbols used on this instrument are:

⚠ Caution, refer to accompanying documents

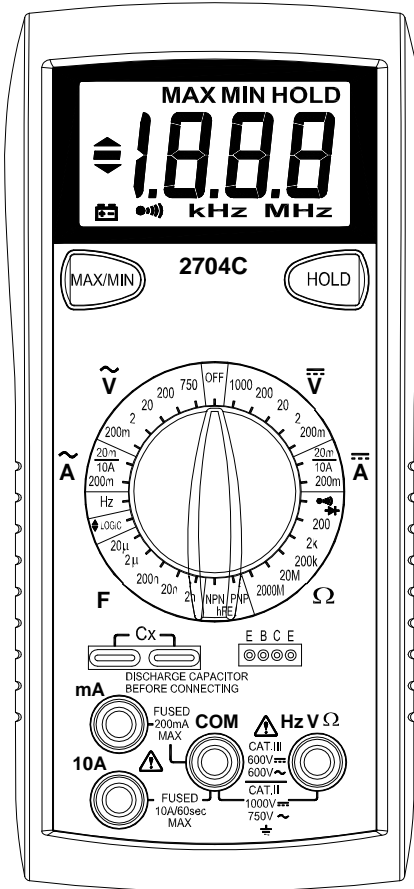
⊞ Equipment protected throughout by Double insulation (Class II)

~ Alternating current

— Direct current

⏚ Ground

Manuel d’utilisation Modèle 2704C Multimètre Numérique 2000 points



PRESCRIPTIONS DE SECURITE

Les prescriptions de sécurité ci dessous sont à suivre scrupuleusement afin de garantir la sécurité de l'utilisateur.

Ne jamais utiliser votre appareil dans des conditions de tension au delà de ce qui est défini dans ce manuel. Dans le cas contraire les protections pourraient être endommagées.

Toujours tester votre appareil sur une tension connue avant de l'utiliser pour une mesure de tension.

Ne pas utiliser votre appareil o uses cordons vous semblent endommagés.

Ne jamais vous mettre à la terre lorsque vous faites des mesures de tension. Ne jamais toucher des parties métalliques qui pourraient être reliées à la terre lors d'une mesure. Dans la mesure du possible, isolez-vous de la terre par des chaussures, vêtements ou gants appropriés.

Pensez à couper le courant avant d’ouvrir un circuit ou d’intervenir sur celui-ci. Même un faible potentiel peut être dangereux.

Prenez toutes les précautions nécessaires lorsque vous intervenez sur des tensions supérieures à 60V DC ou 30V AC eff.

Lorsque vous utilisez des pointes de touche, ne jamais mettre les doigts au delà des anneaux de garde.

Mesurer des tensions ou grandeurs au delà des limites de l'appareil peut endommager les protections, endommager votre appareil et mettre en danger la sécurité de l'utilisateur. Assurez vous de connaître les limites de votre appareil, avant utilisation.

SPECIFICATIONS

Affichage: 3½ digits (LCD) avec un affichage de 1999 maximum

Polarité: Automatique, avec indication du signe moins.

Dépassement: (OL) ou (-OL) est affiché.

Zéro: Automatique.

Indication de pile usée: le symbole "  "est affiché lorsque la pile est usée et qu'il faut la remplacer.

Cadence de mesure: 2.5 fois/s (typique)

Température de fonctionnement: 0°C à 50°C avec HR < 70%.

Température de stockage: -20°C à 60°C, HR de 0 à 80%.

Précision: donnée à 23°C ±5°C, HR < 75%.

Coefficient de température: 0.1 x (précision) par °C. (°C < 18°C, et de 28°C à 50°C).

Altitude: utilisation jusqu'à 2000m.

Alimentation: pile 9 V type NEDA 1604, JIS 006P, IEC 6F22.

Autonomie: 150 heures typique.

Dimensions: 165mm (H) x 78mm (W) x 42.5mm (D).

Masse: environ 285g avec gaine

Accessoires: jeu de cordons, fusible de rechange, pile (9V) installée, manuel.

TENSIONS DC

Gammes: 200mV, 2V, 20V, 200V, 1000V

Résolution: 0.1mV

Précision: ± (0.8% + 1 dgt)

Impédance d'entrée: 10MΩ

Protection: 1000VDC ou 750VAC eff. 600VDC/AC eff. 15 secondes sur gamme 200mV

TENSIONS AC (50Hz - 500Hz)

Gammes: 200mV, 2V, 20V, 200V, 750V

Résolution: 0.1mV

Précision:

± (1.5% + 5 dgts) de 200mV à 20V

± (2.0% + 5 dgts) sur 200V, 600V

Impédance d'entrée: 10MΩ

Protection: 600VDC ou AC eff. 600VDC/AC eff. 15 secondes sur la gamme 200mV

COURANTS DC

Gammes: 20mA, 200mA, 10A

Résolution: 10µA

Précision:

± (1.0% + 1 dgts) de 20mA à 200mA

± (3.0% + 3 dgts) sur 10A

Protection: Fusible F0.5A/500V (céramique rapide)

Fusible F10A/600V (céramique rapide)

Entrée 10A: 10A pendant 60 secondes maximum suivi d'une période sans courant de 10minutes minimum

COURANTS AC (50Hz ~ 500Hz)

Gammes: 20mA, 200mA, 10A

Résolution: 10µA

Précision:

± (2.0% + 5 dgts) de 20mA à 200mA

± (3.5% + 5 dgts) sur 10A

Protection: Fusible F0.5A/500V (céramique rapide)

Fusible F10A/600V (céramique rapide)

Entrée 10A: 10A pendant 60 secondes maximum suivi d'une période sans courant de 10minutes minimum

RESISTANCE

Gammes: 200Ω, 2kΩ 200kΩ, 20MΩ, 2000MΩ

Résolution: 0.1Ω

Précision:

± (1.0% + 4 dgts) de 200Ω à 200kΩ

± (2.0% + 4 dgts) sur 20MΩ

± [(5.0% - 10 dgts) +10dgts] sur 2000MΩ

Tension en circuit ouvert: 0.3Vdc (3.0Vdc sur 200Ω et 2000MΩ)

Protection: 500VDC ou AC eff.

TEST DE CONTINUTE

Buzzer: pour R< 100Ω

Temps de réponse: 100ms

Protection: 500VDC ou AC eff.

TEST DIODE

Courant de test: environ 1.0mA

Précision : ±(1.5% + 3dgts)

Tension en circuit ouvert: 3.0V typique

Protection: 500VDC ou AC eff.

MESURES DE CAPACITE

Gammes : 2nF, 20nF, 200nF, 2uF, 20uF

Résolution: 1pF

Précision: ±(4% + 10 dgts)

Il est impératif de décharger les condensateurs avant mesure.

TEST TRANSISTOR hFE

Gamme: 0 ~ 1000

Courant de base: 10µAdc environ (Vdc = 3.0Vdc)

FREQUENCE (Gammes automatiques)

Gammes: 2kHz, 20kHz, 200kHz, 2MHz, 20MHz

Résolution: 1Hz

Précision: ±(0.1% + 3 dgts)

Sensibilité : 2.0V eff. min

Largeur minimale d'impulsion: 25ns

Rapport cyclique pour la mesure: >30% et <70%

Protection: 500VDC ou AC eff.

TEST LOGIC

Seuil: Seuil Hi – haut- (2.8 ±0.8V) – affichage de “▲”
Seuil Lo – bas - (0.8 ±0.5V) – affichage de “▼”

Indication: Beep sonore de 40ms pour niveau bas (Lo)
Protection: 500VDC ou AC eff.

MISE EN OEUVRE

Avant toute mesure, assurez-vous d'avoir pris connaissance des Prescriptions de Sécurité. Toujours vérifier que l'appareil et ses cordons ne sont pas endommagés. Si vous avez le moindre doute, ne pas effectuer de mesure.

Alerte sonore pour cordons mal positionnés

Le multimètre dispose d'une alarme sonore si vous avez un cordon branché dans la borne mA ou A et si le commutateur est sur une mesure de tension. Dans ce cas vérifiez impérativement le branchement.

Fonction HOLD

Appuyer sur la touche [HOLD] pour figer l'affichage (HOLD). Un nouvel appui permet un retour à un affichage normal.

Fonction MAX/MIN

Appuyer sur MAX/MIN pour débiter l'enregistrement des MIN et MAX.

Appuyer sur MAX/MIN pour passer de la mesure en cours, puis au MIN et au MAX.

Appuyer plus de 2s pour sortir de la fonction MAX/MIN.

Mesures de tension

- Brancher le cordon rouge à la borne "VΩ" et le cordon noir à la borne "COM".
- Positionner le commutateur sur la gamme appropriée en DC ou AC. Toujours commencer par la gamme la plus élevée si vous ne connaissez pas la valeur à mesurer.
- Brancher les cordons sur votre application.
- Lire le résultat sur l'afficheur LCD. La polarité est indiquée avec le signe (-) en DC

Mesures de courant

- Brancher le cordon rouge à la borne mA ou 10A, et le cordon noir à la borne "COM".
- Positionner le commutateur sur la gamme appropriée en DC ou AC.
- Assurez-vous que le circuit à mesurer est hors tension et branchez vos cordons en série dans ce circuit.
- Mettre sous tension et lire le courant sur l’afficheur LCD

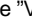
Mesures de résistance et continuité

- Positionner le commutateur rotatif sur la gamme appropriée de résistance ou continuité.
- Assurez-vous que le dispositif à mesurer soit hors tension.
- Brancher le cordon rouge à la borne "VΩ" et le cordon noir à la borne "COM".
- Branchez les cordons à votre application ou tester par contact avec les pointes de touche. En test de continuité, le buzzer est actif pour R<100 ohms.

Utilisation de la gamme 2000MΩ

La gamme 2000MΩ a un offset fixe de 10 points de mesure, c'est à dire qu'en court-circuitant les pointes de touché, l'afficheur indique 010. Cet offset résiduel doit être systématiquement soustrait du résultat de mesure. Par exemple, une mesure de résistance de 1100MΩ sur cette gamme 2000MΩ,se traduira par l'affichage de 1110. Il faudra alors soustraire 10 pour obtenir la valeur réelle de 1100MΩ.

Test Diode

- Brancher le cordon rouge à la borne "VΩ" et le cordon noir à la borne "COM".
- Positionner le commutateur sur “  ”.
- Assurez-vous que le dispositif à mesurer soit hors tension, afin de ne pas fausser la mesure.
- Tester la diode à l'aide des pointes de touché: le sens passant d'une diode silicium fait apparaitre une tension de 0.6V (typique)
- Une diode ouverte ou sens bloqué se traduira par un affichage “OL”. Une diode en court-circuit se traduira par un affichage “000” ou proche de 0.
- Remarque: une diode ouverte donne un affichage “OL” dans les 2 sens

Mesures de capacité

- Positionner le commutateur sur la fonction et gamme appropriée.
- Ne jamais appliquer une tension sur les griffes du capacimètre Cx. Votre appareil pourrait être endommagé.
- Insérer le condensateur dans les griffes Cx.
- Lire la valeur sur l'afficheur.

Mesures de hFE sur les transistors

- Positionner le commutateur sur la fonction et gamme de hFE (transistor PNP ou NPN).
- Ne jamais appliquer une tension sur les contacts hFE.
- Brancher sur votre application et lire la fréquence sur l'afficheur. Le changement de gamme est automatique.
- Lire la valeur du hFE.

Mesures de fréquence

- Positionner le commutateur sur "Hz"
- Brancher le cordon rouge à la borne "VΩ" et le cordon noir à la borne "COM".
- Brancher sur votre application et lire la fréquence sur l'afficheur. Le changement de gamme est automatique.

Niveaux logiques


- Positionner le commutateur sur “LOGIC”.
- Brancher le cordon rouge à la borne "VΩ", et le cordon noir à la borne "COM".
- Toucher avec la point de touche rouge le point à tester et mettre le cordon noir à la masse du bus logique.
- L'affichage de “▲” indique un niveau TTL haut, tandis que l’affichage de “▼” indique un niveau TTL bas. L'affichage simultané des 2 symboles indique que le niveau TTL change.

MAINTENANCE

ATTENTION - DANGER

Il est impératif de **brancher les cordons** avant toute opération maintenance – Risque de choc électrique.

Remplacement de la pile

Votre multimètre utilise une pile 9V. (NEDA 1604, IEC 6F22). Lorsque le symbole "  " apparait à l'affichage il faut remplacer la pile. Assurez-vous d'avoir débranché les cordons. Dévisser le fond de boîtier et remplacer la pile. Revisser le fond de boîtier.

Remplacement des fusibles

Si les mesures de courant ne fonctionnent pas, il faut vérifier l'état des fusibles qui assurent la protection de votre multimètre. Assurez-vous d'avoir débranché les cordons. Dévisser le fond de boîtier et vérifier les fusibles :
F1 0.5A/500V, type céramique F (rapide), 6.35x32mm.
F2 10A/600V, type céramique F (rapide), 6.35x25.4mm.
Attention : Ne remplacer les fusibles qu'avec le même type.

Nettoyage

Nettoyer périodiquement avec un chiffon doux et humide. Ne pas utiliser de solvants. Saleté et/ou humidité au niveau des douilles peuvent perturber les mesures et donner des indications fausses.




Sécurité: IEC61010-1 (EN61010-1), CATII 1000V, CATIII 600V, Class II, Degré de pollution 2, utilisation à l'intérieur.


CATII / CAT III : se reporter aux normes pour la définition des catégories d'installation

EMI: selon EN61326.

Symboles utilisés sur l'appareil:

 Attention – Danger: se référer au manuel

 Double isolement (Classe II)

 Courant alternatif

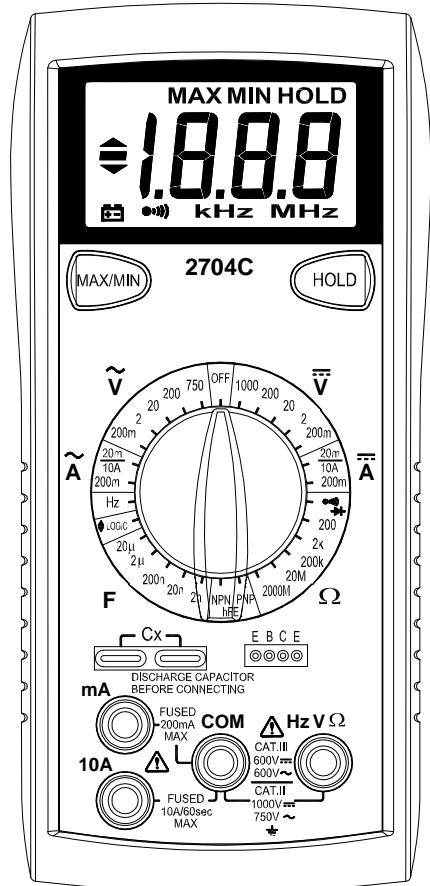
 Courant continu

 Terre

BEDIENUNGSANLEITUNG

DIGITAL-MULTIMETER

MODELL 2704C



SICHERHEITSINFORMATIONEN

Um ein Maximum an persönlicher Sicherheit beim Betrieb dieses Multimeters zu gewährleisten, bitte unbedingt folgende Sicherheitshinweise beachten:

Das Gerät nur nach der in dieser Bedienungsanleitung angegebenen Spezifikation verwenden. Ansonsten können die im Messinstrument vorhandenen Schutzmechanismen außer Kraft gesetzt sein.

Testen Sie das Multimeter zuerst mit einer bekannten Spannung, bevor Sie es dafür verwenden, das Vorhandensein von gefährlichen Spannungen zu überprüfen.

Das Multimeter nicht verwenden, wenn das Instrument oder die Prüfkabel Beschädigungen aufweisen oder wenn Sie den Eindruck haben, dass das Gerät nicht ordnungsgemäß funktioniert.

Bei Durchführung elektrischer Messungen keine Erdung zum eigenen Körper herstellen. Niemals offen liegende, blanke Kabel, Ausgänge, Anschlüsse, Vorrichtungen, Halterungen berühren, um jeglichen Kontakt mit Erdpotential zu vermeiden. Sorgen Sie dafür, dass Ihr Körper von der Erde isoliert bleibt, indem Sie trockene Kleidung, Gummischuhe, Gummimatten oder anderes zugelassenes Isoliermaterial verwenden.

Schalten Sie den zu prüfenden Schaltkreis zuerst stromlos, bevor Sie ihn trennen, ablöten oder unterbrechen. Auch geringe Strommengen können gefährlich sein.

Seien Sie besonders vorsichtig, wenn Sie mit Spannungen arbeiten, die über 60V Gleichstrom oder 30 V Wechselstrom Effektivwert (rms) liegen. Spannungen in dieser Höhe lösen elektrische Schläge aus.

Beim Umgang mit den Prüfspitzen die Finger bitte stets hinter der Abschirmung des Isoliergriffs halten.

Die Messung von Spannungen, die die Grenzwerte des Multimeters übersteigen, kann das Gerät beschädigen und den Bediener der Gefahr eines Stromschlags aussetzen. Beachten Sie bitte stets die auf der Vorderseite des Geräts angegebenen Spannungsgrenzwerte.

TECHNISCHE DATEN

Display: 3½ -stellige Flüssigkristallanzeige (LCD) mit max. 1999 Zählimpulsen.
Polarität: Automatisch, positive Polarität implizit, negative wird angezeigt.
Bereichsüberschreitung: Anzeige von (OL) oder (-OL).
Null: Automatisch
Indikator bei schwacher Batteriespannung: Sinkt die Batteriespannung unter das Betriebsniveau, wird das Symbol angezeigt.
Messrate: Nennwert 2,5 Mal pro Sekunde.

Betriebsumgebung: 0°C bis 50°C bei einer relativen Feuchtigkeit < 70%.

Lagertemperatur: -20°C bis 60°C, 0 bis 80% relative Feuchtigkeit.

Genauigkeit: Angaben gelten für 23°C ±5°C und einer relativen Feuchte < 75%.

Temperaturkoeffizient: 0,1 x (spezifizierte Genauigkeit) pro °C. (°C bis 18°C, 28 °C bis 50°C).

Maximale Höhenlage für den Betrieb: 2000 m.
Stromversorgung: 9-Volt-Bockbatterie, Typ NEDA 1604, JIS 006P, IEC 6F22.
Batterielebensdauer: 150 Stunden typisch für Kohle-Zink.
Abmessungen: 165 mm (H) x 78 mm (B) x 42,5 mm (T).
Gewicht: ca. 285 g inkl. Holster.
Zubehör: 1 Satz Prüfkabel, 1 Stk. Ersatzsicherung, 9 V-Batterie (eingelegt) und Bedienungsanleitung.

GLEICHSPANNUNG

Bereiche: 200mV, 2V, 20V, 200V, 1000 V.

Auflösung: 0,1mV

Genauigkeit: ± (0,8% des Messwerts + 1 Stelle)

Eingangsimpedanz: 10MΩ

Überlastschutz: 1000 VDC oder 750 VAC Effektivwert
600VDC/ACrms für 15 Sekunden im 200mV Bereich

WECHSELSPANNUNG (50 Hz - 500 Hz)

Bereiche: 200mV, 2V, 20V, 200V, 750V

Auflösung: 0,1 mV

Genauigkeit:

± (1,5% des Messwerts + 5 Stellen) in den Bereichen 200mV bis 20V

± (2,0% des Messwerts + 5 Stellen) im 200V und 750V-Bereich

Eingangsimpedanz: 10MΩ

Überlastschutz: 1000 VDC oder 750 VAC Effektivwert
600VDC/ACrms für 15 Sekunden im 200mV Bereich

STROM

Bereiche Gleichstrom 20mA, 200mA, 10A

Auflösung Gleichstrom: 10uA

Genauigkeit Gleichstrom:

± (1.0% des Messwertes + 1 Stelle) in den Bereichen 20mA bis 200mA

± (3.0% des Messwertes + 3 Stellen) im Bereich 10A

Eingangsschutz Gleichstrom: Flinke Keramiksicherung 0,5 A / 500 V

Flinke Keramiksicherung 10 A / 600 V

Bereiche Wechselstrom: 20mA, 200mA, 10A (50Hz ~ 500Hz)

Auflösung Wechselstrom: 10uA

Genauigkeit Wechselstrom:

± (2.0% des Messwertes + 5 Stellen) in den Bereichen 20mA bis 200mA

± (3.5% des Messwertes + 5 Stellen) im Bereich 10A

Eingangsschutz Wechselstrom: Flinke Keramiksicherung 0,5 A / 500 V

Flinke Keramiksicherung 10 A / 600 V

10 A Eingang AC&DC: 10 A für 60 Sekunden Maximum gefolgt von einer

Abkühlphase von 10 Minuten

WIDERSTAND

Bereiche: 200Ω, 2kΩ, 200kΩ, 20MΩ, 2000MΩ

Auflösung: 0,1 Ω

Genauigkeit:

± (1,0% des Messwerts + 4 Stellen) in den Bereichen von 200Ω bis 200kΩ

± (2,0% des Messwerts + 4 Stellen) im 20MΩ-Bereich

± (5,0% des Messwerts + 10 Stellen) im 2000MΩ-Bereich

Leerlaufspannung: 0,3VDC (3 DC im Bereich 200Ω, 2000MΩ)

Überlastschutz: 500 VDC oder AC Effektivwert

DURCHGANGSPRÜFUNG

Signalton bei: unter 100Ω.

Reaktionszeit: 100ms

Überlastschutz: 500 VDC oder AC Effektivwert

DIODENTESTS

Prüfstrom: 1,0 mA (ungefähr)

Genauigkeit: ± (1,5% des Messwerts + 3 Stellen)

Leerlaufspannung: 3,0VDC typisch

Überlastschutz: 500 VDC oder AC Effektivwert

KAPAZITÄT

Bereiche: 2nF, 20nF, 200nF, 2uF, 20uF

Auflösung: 1PF

Genauigkeit: ±(4% des Messwertes + 10 Stellen)

TRANSISTOR hFE

Bereich: 0 ~ 1000

Basisstrom: 10uAdc ungefähr. (Vdc = 3.0Vdc)

FREQUENZ (automatisch Bereichswahl)

Bereiche: 2kHz, 20kHz, 200kHz, 2MHz, 20MHz

Auflösung: 1 Hz

Genauigkeit: ± (0,1% des Messwerts + 3 Stellen)

Empfindlichkeit: 2.0V RMS min

Minimum Impulsbreite: > 25 ns

Tastverhältnis (Duty Cycle)-Grenzen: > 30% und < 70%

Überlastschutz: 500 VDC oder AC Effektivwert

LOGIC TEST

Threshold: Logic Hi (2.8 ±0.8V)

Logic Lo (0.8 ±0.5V)

Anzeige: 40 msec beep bei Logic "Low"

Überlastschutz: 500 VDC oder AC Effektivwert

FUNKTIONSBESCHREIBUNG / BETRIEB

Bevor Sie Messungen durchführen, lesen Sie bitte den Abschnitt Sicherheitsinformationen. Überprüfen Sie das Instrument stets auf Beschädigungen, Schmutz (übermäßige Verschmutzungen, Fett usw.) und Defekte. Überprüfen Sie die Isolierung der Messleitungen auf Risse oder Abnutzungserscheinungen. Das Messgerät auf keinen Fall verwenden, wenn irgendwelche ungewöhnliche Bedingungen vorliegen.

Akustisches Warnsignal bei falscher Buchsenbelegung

Das Messgerät verfügt über einen Summer, der den Benutzer warnt, wenn sich die Messleitung in der Strombuchse befindet und das Gerät zur Spannungsmessung eingestellt ist. Das ist ein zusätzliches Sicherheitsmerkmal für Ihre Sicherheit und zum Schutz des Geräts.

Data Hold

Die Taste [HOLD] drücken um den Messwert auf dem Display "einzufrieren", die erneutes drücken wird die Messung fortgesetzt.

MAX / MIN

Bei „MAX“ wird der Maximalwert der Messung angezeigt. Bei „MIN“ ist der Minimumwert der Messungen abzulesen. "MAX/MIN" erscheint auf dem LCD und blinkt, um den Wert anzuzeigen, der gerade gemessen wird. Nach Beendigung der Messung drücken Sie die MAX/MIN-Taste länger als 2 Sekunden, um den Modus zu verlassen.

Spannungsmessungen

- Die rote Messleitung an die Buchse „VΩ“ und die schwarze Messleitung an die Buchse „COM“ anschließen.
- Den Funktions-/Bereichswahlschalter auf den gewünschten Spannungstyp (AC oder DC) und den Bereich einstellen. Ist die Größe der Spannung nicht bekannt, den Schalter auf den größten Bereich einstellen und dann reduzieren, bis ein zufriedenstellender Messwert erreicht ist.
- Die Messleitungen an das zu messende Gerät oder den zu messenden Schaltkreis anschließen.
- Für Gleichspannung (DC) wird für negative Polarität das Zeichen (-) angezeigt; positive Polarität ist implizit.

Strommessungen

- Die rote Messleitung an die Buchse „mA oder 10A“ und die schwarze Messleitung an die Buchse „COM“ anschließen.
- Den Funktions-/Bereichswahlschalter auf den Bereich AC oder DC einstellen.
- Stromversorgung des zu messenden Schaltkreises abschalten und die normale Leiterbahn öffnen, an der die Messung vorgenommen werden soll. Das Multimeter mit dem Schaltkreis in Reihe schalten.
- Den Strom einschalten und den Wert auf dem Display ablesen.

Widerstandsmessungen / Durchgangsprüfung

- Den Funktions-/Bereichswahlschalter auf den gewünschten Widerstandsbereich einstellen oder Durchgangsprüfung
- Die Stromquelle des zu messenden Geräts abschalten.
- Die rote Messleitung an die Buchse „VΩ“ und die schwarze Messleitung an die Buchse „COM“ anschließen.
- Die Messleitungen an die Messpunkte anschließen und den Wert vom Display ablesen. Bei Durchgangsprüfung ertönt der Summer, wenn der Widerstand unter einem Wert von ca. 100Ω liegt

Anmerkung bei Messungen im 2000MΩ Bereich

Der 2000MΩ hat einen festen 10er Offset beim ablesen. Wenn die Messleitungen kurzgeschlossen sind, zeigt die Anzeige „010“. Dieser Wert muss von dem Messwert abgezogen werden. Zum Beispiel, wenn 1100MΩ im 2000MΩ Bereich gemessen werden, zeigt das Display 1100 an, Von diesem Wert müssen die restlichen 10 abgezogen werden, um den aktuellen Wert von 1100MΩ zu erhalten.

Diodentests

- Die rote Messleitung an die Buchse „VΩ“ und die schwarze Messleitung an die Buchse „COM“ anschließen.
- Den Funktions-/Bereichswahlschalter auf die Position einstellen.
- Die Stromquelle des zu messenden Schaltkreises abschalten. Externe Spannungen um die Komponenten herum führen zu fehlerhaften Messwerten.
- Die Diode mit den Prüfspitzen berühren. Der Vorwärts-Spannungsabfall liegt bei ca. 0,6 V (typisch für eine Silikon-Diode).
- Prüfspitzen vertauschen. Wenn die Diode in Ordnung ist, wird „OL“ angezeigt. Ist die Diode kurzgeschlossen, wird „000“ oder eine andere Zahl angezeigt.

6. Ist die Diode offen, wird „OL“ in beiden Richtungen angezeigt.

Kapazitätsmessungen

Den Kondensator bitte vor der Messung entladen!

- Den Funktions-/Bereichswahlschalter auf den gewünschten Kapazitätsbereich einstellen.
- Niemals eine Spannung an die Cx-Buchsen anlegen, das Messgerät könnte beschädigt werden.
- Den Kondensator direkt in die Cx-Buchsen stecken.
- Die Kapazität direkt auf dem Display ablesen.

Transistor hFE Messungen

- Den Funktions-/Bereichswahlschalter auf den gewünschten hFE-Bereich einstellen (PNP oder NPN Transistoren)
- Niemals eine Spannung an die hFE-Buchsen anlegen, das Messgerät könnte beschädigt werden.
- Den Kondensator direkt in die hFE-Buchsen stecken. Die Buchsen sind mit E, B und C markiert für "emitter", „base“, und „collector“.
- Den Transistor hFE direct von der Anzeige ablesen.

Frequenzmessungen

- Den Funktions-/Bereichswahlschalter auf die Position „Hz“ einstellen.
- Die rote Messleitung an die Buchse „VΩ“ und die schwarze Messleitung an die Buchse „COM“ anschließen.
- Die Messleitungen an die Messpunkte anschließen und den Frequenzwert auf dem Display ablesen.

Logic-Messungen

- Den Funktions-/Bereichswahlschalter auf die „LOGIC“ Position einstellen.
- Die rote Messleitung an die Buchse „VΩ“ und die schwarze Messleitung an die Buchse „COM“ anschließen.
- Die rote Messleitung an den Messpunkt und die schwarze Messleitung an „common-buss“ der Logik-Schaltung anschliessen.
- Ein „▲“ auf dem Display zeigt "TTL logic high" und ein "▼" zeigt "TTL logic low." An. Beide Zeichen leuchten wenn der Wert zwischen "High" und "Low" hin- und herschaltet.

WARTUNG

WARNHINWEIS

Vor dem Austausch der Batterie oder der Sicherungen oder anderen Wartungsarbeiten bitte unbedingt die Messleitungen abstecken!

Austausch der Batterie

Das Gerät wird von einer 9 Volt gespeist (NEDA 1604, IEC 6F22). Wenn ein Austausch erforderlich ist, erscheint auf dem Display das Symbol . Zum Batteriewechsel entfernen Sie auf der Rückseite des Geräts die drei Schrauben und nehmen das vordere Gehäuseteil ab. Entnehmen Sie dann die Batterie aus dem Unterteil des Geräts.

Austausch von Sicherungen

Wenn keine Strommessungen möglich sind, überprüfen Sie, ob die Sicherungen für den Überlastschutz defekt sind. Zum Austausch der Sicherungen die drei Schrauben auf der Rückseite des Geräts entfernen und das vordere Gehäuseteil abnehmen. Die Sicherung F1 nur mit einer originalen, flinken Keramik-Sicherung des Typs 0,5 A/500 V, 6,35 x 32 mm und die Sicherung F2 nur mit einer originalen, flinken Keramik-Sicherung des Typs 10 A/600 V, 6,35 x 25,4 mm ersetzen.

Reinigung

Gehäuse mit einem feuchten Tuch und mildem Reiniger abwischen. Keine Scheuer- oder Lösungsmittel verwenden. Schmutz oder Feuchtigkeit an den Klemmen kann zu fehlerhaften Messergebnissen führen.



Sicherheit Erfüllt die Normen IEC61010-1 (EN61010-1), CATII 1000V, CATIII 600V, Klasse II, Verschmutzungsgrad 2 zur Verwendung in Innenräumen.

CATII: Gilt für Messungen an Schaltkreisen, die direkt mit einer Niederspannungseinrichtung verbunden sind.

CAT III: Gilt für Messungen an Geräten in Festinstallationen in Gebäuden.

EMV: Erfüllt die Norm EN61326.

Folgende Symbole finden Sie auf dem Gerät:

Vorsicht! Bitte Sicherheitshinweise in beiliegenden Dokumenten beachten.

Gerät durchgängig geschützt durch doppelte Isolierung (Klasse II)

Wechselstrom

Gleichstrom

Erde

Limited One-Year Warranty

B&K Precision warrants to the original purchaser that its products and the component parts thereof, will be free from defects in workmanship and materials for a period of one year from date of purchase from an authorized B&K Precision distributor.

B&K Precision will, without charge, repair or replace, at its option, defective product or component parts. Returned product must be accompanied by proof of the purchase date in the form of a sales receipt.

To obtain warranty coverage in the U.S.A., this product must be registered by completing the warranty registration form on www.bkprecision.com within fifteen (15) days of purchase.

Exclusions: This warranty does not apply in the event of misuse or abuse of the product or as a result of unauthorized alterations or repairs. The warranty is void if the serial number is altered, defaced or removed.

B&K Precision shall not be liable for any consequential damages, including without limitation damages resulting from loss of use. Some states do not allow limitations of incidental or consequential damages. So the above limitation or exclusion may not apply to you.

This warranty gives you specific rights and you may have other rights, which vary from state-to-state.

SERVICE INFORMATION

Warranty Service: Please go to our website, www.bkpreicsion.com & click on the service/repair button to obtain an RMA #. Return the product in the original packaging with proof of purchase to the address below. Clearly state in writing the performance problem and return any leads, probes, connectors and accessories that you are using with the device.

Non-Warranty Service: Please go to our website, www.bkpreicsion.com & click on the service/repair button to obtain an RMA #. Return the product in the original packaging to the address below. Clearly state in writing the performance problem and return any leads, probes, connectors and accessories that you are using with the device. Customers not on open account must include payment in the form of a money order or credit card. For the most current repair charges please visit www.bkprecision.com and click on "service/repair".

Return all merchandise to B&K Precision Corp. with pre-paid shipping. The flat-rate repair charge for Non-Warranty Service does not include return shipping. Return shipping to locations in North American is included for Warranty Service. For overnight shipments and non-North American shipping fees please contact B&K Precision Corp.

B&K Precision Corp.
22820 Savi Ranch Parkway
Yorba Linda, CA 92887
www.bkprecision.com
714-921-9095

Include with the returned instrument your complete return shipping address, contact name, phone number and description of problem.